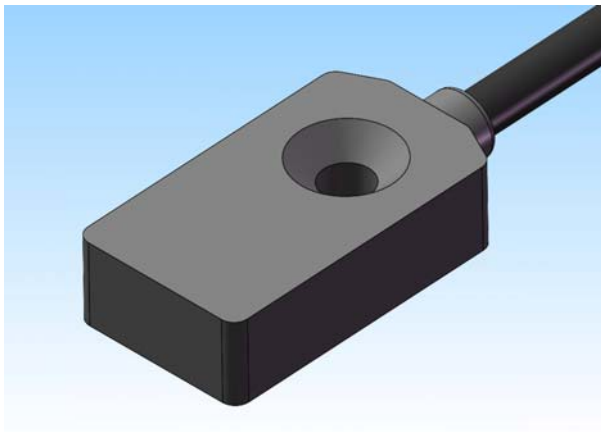
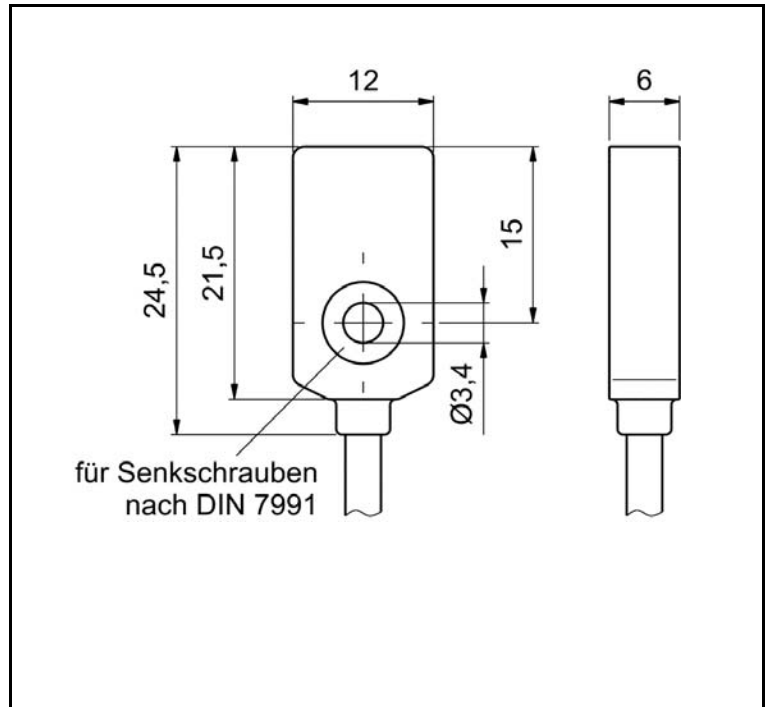


KJ4-Q12KB24-DPS-X0429



INDUKTIVE SENSOREN



Produkt ähnlich der Abbildung

Schaltabstand	S_n
Einbau	
Ausgang	
Bestellnummer	
Betriebsspannung	U_b
Restwelligkeit der Betriebsspannung	
Spannungsabfall	
maximaler Laststrom	I_e
Leerlaufstrom	I_0
Reststrom	I_r
maximale Schaltfrequenz	f
Bereitschaftsverzögerung	
Kurzschlusschutz / Verpolschutz	
Hysterese	H
EMV - Beständigkeit	
gesicherter Schaltabstand	S_a
Temperaturdrift	
Reproduzierbarkeit	R
Schutzart	
Schaltzustandsanzeige	
Umgebungstemperatur	T_a
Bauform	
Gehäusematerial	
Frontkappe	
Anschlussart	
Gebrauchskategorie	
MTTF / FIT	(nach Siemens-Norm 29500)

4,0 mm
bündig
3- Draht PNP Schließer
tbd
10 - 30 V DC
≤ 10 %
2,4 VDC
≤ 200 mA
≤ 13 mA
≤ 10 µA
≤ 1000 Hz
≤ 300 ms
ja / ja
≤ 15 %
DIN EN 60947-5-2; 2014
0 ... 3,24 mm
≤ 10 %
≤ 5 %
IP 67 nach EN 60529
LED
- 25°C ... +80°C
Quader 12x6x24,5
Kunststoff MAKROLON tranzluzent
-
300mm Kabel PUR mit Rändelstecker M8 3polig
DC13

Anschlussbild:

