



INDUKTIVE SENSOREN RINGE

ANALOG

Allgemeine technische Daten

Einbau	nicht bündig
Ausgangssignal	0 ... 10V analog
Betriebsspannung U_b	15 ... 30V DC
Lastwiderstand R_L	> 1kOhm
Linearität	$\leq \pm 5\%$
Wiederholgenauigkeit	$\leq 5\%$
Leerlaufstrom I_0	$\leq 10\text{mA}$
Temperaturbereich T_a	$-25^\circ\text{C} \dots +70^\circ\text{C}$
Empfindlichkeit über Temperatur	$\leq \pm 5\%$
Schutzart	IP54
EMV-Beständigkeit	nach EN 60947-5-2
Schaltzustandsanzeige	LED
Gehäusematerial	Ultramid B3EG3
Anschlussart	Stecker M12 4-polig

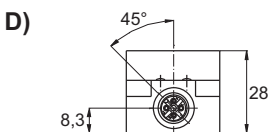
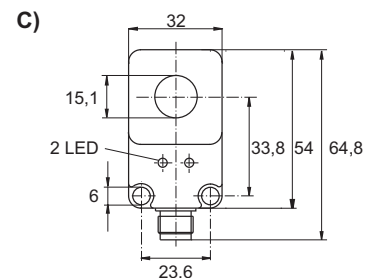
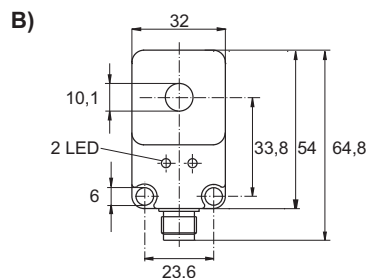
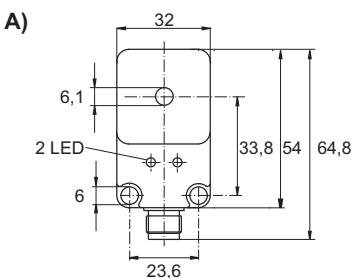


Auswahltabelle

Artikelnummer	Bezeichnung	Realempfindlichkeit	Max. Schaltfrequenz f	Zeichnung
08310000894	KJR-D6KN-ANU-V2	FE-Stab D=0,3 - 4,0mm	100Hz	A + D
08310000895	KJR-D10KN-ANU-V2	FE-Stab D=0,3 - 6,0mm	100Hz	B + D
08310000896	KJR-D15-KN-ANU-V2	FE-Stab D=0,5 - 8,0mm	80Hz	C + D
08310000897	KJR-D20KN-ANU-V2	FE-Stab D=0,5 - 15,0mm	80Hz	E (Folgeseite)
08310000898	KJR-D30KN-ANU-V2	FE-Kugel D=1,0 - 20,0mm	80Hz	F (Folgeseite)

Schaltgerät und Zubehör auf den Seiten 15 und 16.

Abmessungen

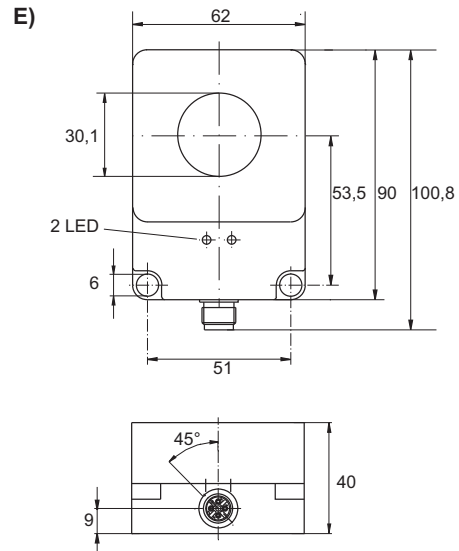
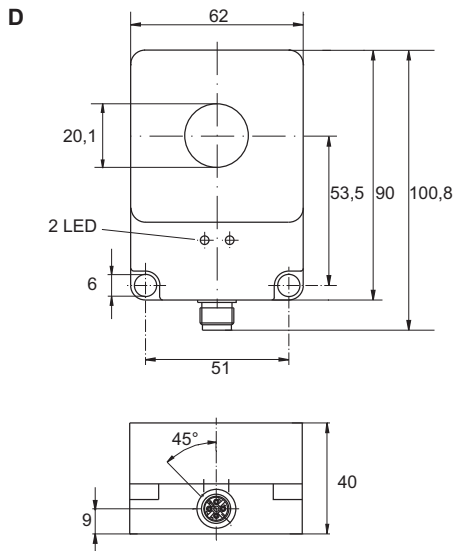


alle Angaben in mm



ANALOG

Abmessungen



alle Angaben in mm