

**Induktive Sensoren  
DéTECTEURS inDUCTIFS  
Inductive sensors**

**DW - A □ - 60 □ - 04 (DW - A □ - 40 □ - 04)**

Durchmesser Diamètre Diameter	<b>4 mm</b>	Schaltabstand Portée Operating distance	<b>0,8 mm</b>	Einbau Montage Mounting	<b>bündig noyable embeddable</b>
-------------------------------------	-------------	---	---------------	-------------------------------	--

**Miniaturausführung  
Durchmesser 4 mm glatt**

Wichtigste Eigenschaften:

- Gehäuse 4 mm Durchmesser, Länge 25 mm (Kabel) / 38 mm (Stecker), Material Edelstahl V2A
- Betriebsspannung 10 ... 30 VDC, Ausgangsstrom 200 mA
- LED, Kurzschlusschutz, Induktionsschutz, Verpolungsschutz eingebaut
- PNP- und NPN-Ausführungen, Schliesser und Öffner
- mit vergossenem Anschlussstecker S8

**Appareil miniature  
Boîtier lisse de 4 mm de diamètre**

Caractéristiques principales:

- Boîtier 25 mm (câble) / 38 mm (connecteur) de long, 4 mm de diamètre, en acier INOX
- Tension de service 10 ... 30 VDC, courant à la sortie 200 mA
- LED, protections contre les courts-circuits, les surtensions induites et l'inversion de tension incorporées
- Disponibles en PNP, NPN, à fermeture et à ouverture
- Connecteur surmoulé S8

**Miniature device  
Cylindrical housing, 4 mm diameter**

Main features:

- Housing length 25 mm (cable) / 38 mm (connector), 4 mm diameter, stainless steel
- Supply voltage 10 ... 30 VDC, output current 200 mA
- LED, protections against short-circuits, induced overvoltages and power supply reversal built-in
- PNP and NPN executions, N.O. and N.C.
- With potted connector S8

**Technische Daten:**

(gemäss IEC 60947-5-2)

**Caractéristiques techniques:**

(selon CEI 60947-5-2)

**Technical data:**

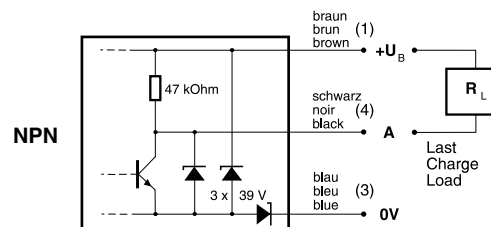
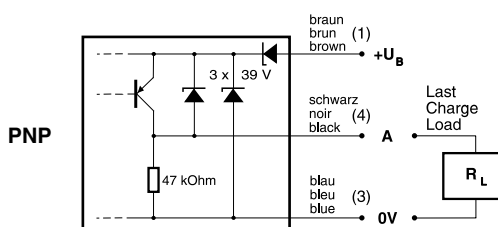
(according to IEC 60947-5-2)

Bemessungsschaltabstand $s_n$	Portée nominale $s_n$	Rated operating distance $s_n$	0,8 mm
Hysteresis	Hystérèse	Hysteresis	$\leq 10\% s_r$
Normmessplatte	Cible normalisée	Standard target	4 x 4 x 1 mm
Wiederholgenauigkeit	Reproductibilité	Repeat accuracy	0,01 mm*
Betriebsspannungsbereich $U_B$	Tension de service $U_B$	Supply voltage range $U_B$	10 ... 30 VDC
Zulässige Restwelligkeit	Ondulation admissible	Max. ripple content	$\leq 20\% U_B$
Ausgangsstrom	Courant de sortie	Output current	$\leq 200$ mA
Spannungsabfall an Ausgängen	Chute de tension aux sorties	Output voltage drop	$\leq 2,0$ V bei / à / at 200 mA
Leerlaufstrom	Courant hors-charge	No-load supply current	$\leq 10$ mA
Sperstrom der Ausgänge	Courant résiduel	Leakage current	$\leq 0,1$ mA
Schaltfrequenz	Fréquence de commutation	Switching frequency	$\leq 5'000$ Hz
Oszillatorfrequenz	Fréquence d'oscillateur	Oscillator frequency	950 kHz
Bereitschaftsverzögerung	Retard à la disponibilité	Time delay before availability	10 msec
LED ( $0 \leq s \leq 0,8 s_r$ )	LED ( $0 \leq s \leq 0,8 s_r$ )	LED ( $0 \leq s \leq 0,8 s_r$ )	an / allumée / on
LED ( $0,8 s_r < s \leq s_r$ )	LED ( $0,8 s_r < s \leq s_r$ )	LED ( $0,8 s_r < s \leq s_r$ )	blinkend / clignotante / blinking
IO-Link (nur PNP Ausführung, Schliesser)	IO-Link (version PNP à fermeture)	IO-Link (PNP, N.O. version only)	integriert / intégré / built-in
Umgebungstemperaturbereich $T_A$	Plage de température ambiante $T_A$	Ambient temperature range $T_A$	-25 ... +70°C <sup>1</sup>
Temperaturdrift von $s_r$	Dérive en température de $s_r$	Temperature drift of $s_r$	$\leq 10\%$
Kurzschlusschutz	Protection contre les courts-circuits	Short-circuit protection	eingebaut / intégrée / built-in
Verpolungsschutz	Protection contre les inversions	Voltage reversal protection	eingebaut / intégrée / built-in
Induktionsschutz	Protection contre tensions induites	Induction protection	eingebaut / intégrée / built-in
Schock und Schwingungen	Chocs et vibrations	Shocks and vibration	IEC 60947-5-2 / 7.4
Leitungslänge	Longueur du câble	Cable length	100 m max.
Schutzart	Indice de protection	Degree of protection	IP 67
EMV-Schutz:	Protection CEM:	EMC protection:	
IEC 60947-5-2 (7.2.3.1)	CEI 60947-5-2 (7.2.3.1)	IEC 60947-5-2 (7.2.3.1)	1 kV
IEC 61000-4-2	CEI 61000-4-2	IEC 61000-4-2	Level 2
IEC 61000-4-3	CEI 61000-4-3	IEC 61000-4-3	Level 3
IEC 61000-4-4	CEI 61000-4-4	IEC 61000-4-4	Level 2
Gehäusematerial	Matériau du boîtier	Housing material	V2A / acier INOX / stainless steel
Aktive Fläche	Face sensible	Sensing face	POM

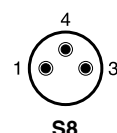
**Anschluss schemen / Schémas de raccordement / Wiring diagrams**

\* ( $U_B = 20 \dots 30$  VDC,  $T_A = 23^\circ\text{C} \pm 5^\circ\text{C}$ )

<sup>1</sup>Maximum temperature according to UL: 70°C

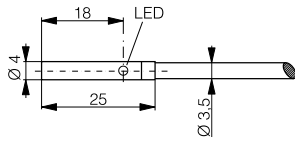


**Steckerbelegung (Sicht auf Gerät)  
Attribution des pins (vue sur appareil)  
Pin assignment (view onto device)**

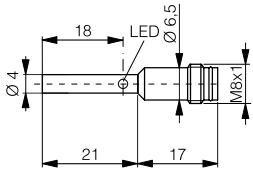


### Abmessungen / Dimensions / Dimensions:

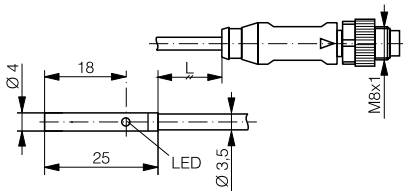
Diese Zeichnungen lassen sich aus dem Internet ([www.contrinex.com](http://www.contrinex.com)) herunterladen.  
Ces dessins peuvent être téléchargés depuis Internet ([www.contrinex.com](http://www.contrinex.com)).  
These drawings can be downloaded from Internet ([www.contrinex.com](http://www.contrinex.com)).



**DW-AD-60#-04**

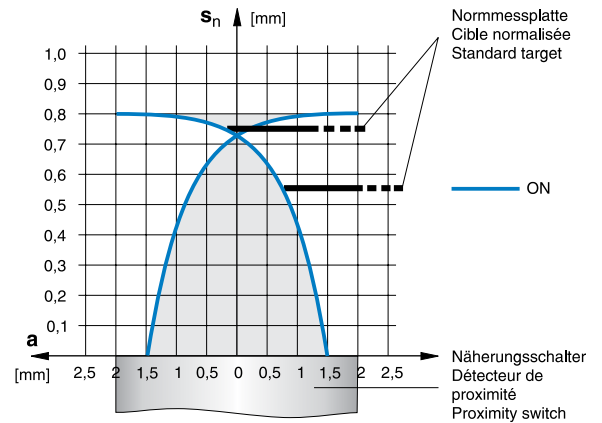


**DW-AS-60#-04**

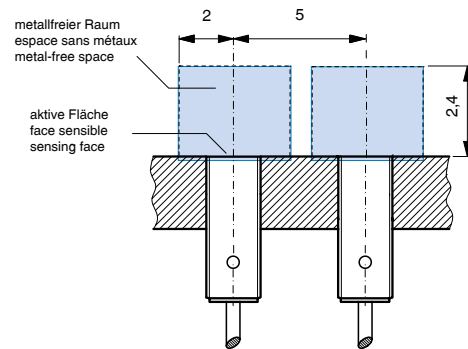


**DW-AV-60#-04-236**  
**DW-AV-60#-04-276**  
**DW-AV-60#-04-282**

### Ansprechkurve\* / Courbe de réponse\* / Response diagram\*:



### Einbau / Montage / Installation:



\* typische Werte / valeurs typiques / typical values

### Reduktionsfaktoren für Messplatte aus\* / Coefficients de réduction pour cible en\* / Correction factors for target of\*:

Stahl FE 360		Kupfer		Aluminium		Messing		Edelstahl V2A	
Acier FE 360	<b>1,0</b>	cuivre	<b>0,45</b>	aluminium	<b>0,50</b>	laiton	<b>0,55</b>	acier INOX V2A	<b>0,80</b>
Steel FE 360		copper		aluminum		brass		stainless steel V2A	

### Typenspektrum / Types disponibles / Available types:

Artikelnummer Numéro d'article Part number	Typenbezeichnung désignation part reference	Schaltung polarité polarity	Anschluss raccordement connection	Ausgang sortie output	Gewicht Poids Weight
320 920 003	DW-AD-601-04	NPN	Kabel / câble / cable 2 m PVC	Schliesser / à fermeture / N.O.	39 g
320 920 025	DW-AD-602-04	NPN	Kabel / câble / cable 2 m PVC	Öffner / à ouverture / N.C.	39 g
320 920 040	DW-AD-603-04	PNP	Kabel / câble / cable 2 m PVC	Schliesser / à fermeture / N.O.	39 g
320 920 091	DW-AD-604-04	PNP	Kabel / câble / cable 2 m PVC	Öffner / à ouverture / N.C.	39 g
320 920 206	DW-AS-601-04	NPN	Stecker / connecteur / connector S8	Schliesser / à fermeture / N.O.	11,5 g
320 920 218	DW-AS-602-04	NPN	Stecker / connecteur / connector S8	Öffner / à ouverture / N.C.	11,5 g
320 920 226	DW-AS-603-04	PNP	Stecker / connecteur / connector S8	Schliesser / à fermeture / N.O.	11,5 g
320 920 243	DW-AS-604-04	PNP	Stecker / connecteur / connector S8	Öffner / à ouverture / N.C.	11,5 g
320 020 450	DW-AV-601-04-236	NPN	Pigtail: L = 0,2 m PVC + Stecker/Connec./Connector S8	Schliesser / à fermeture / N.O.	16,5 g
320 420 002	DW-AV-603-04-236	PNP	Pigtail: L = 0,2 m PVC + Stecker/Connec./Connector S8	Schliesser / à fermeture / N.O.	16,5 g
320 420 092	DW-AV-604-04-236	PNP	Pigtail: L = 0,2 m PVC + Stecker/Connec./Connector S8	Öffner / à ouverture / N.C.	16,5 g
320 920 290	DW-AV-603-04-276	PNP	Pigtail: L = 0,2 m PUR + Stecker/Connec./Connector S8	Schliesser / à fermeture / N.O.	17 g
320 920 307	DW-AV-604-04-276	PNP	Pigtail: L = 0,2 m PUR + Stecker/Connec./Connector S8	Öffner / à ouverture / N.C.	17 g
320 920 291	DW-AV-603-04-282	PNP	Pigtail: L = 0,5 m PUR + Stecker/Connec./Connector S8	Schliesser / à fermeture / N.O.	21 g
320 920 308	DW-AV-604-04-282	PNP	Pigtail: L = 0,5 m PUR + Stecker/Connec./Connector S8	Öffner / à ouverture / N.C.	21 g

Die Einhaltung der Personenschutzmaßnahmen obliegt dem Betreiber der von uns gelieferten Produkte. Der Einsatz unserer Geräte in Anwendungen, bei welchen die Sicherheit von Personen gefährdet sein könnte, ist nur dann zulässig, wenn der Betreiber gesonderte geeignete und notwendige Maßnahmen für die Personen- und Maschinensicherheit einhält und vornimmt. Änderungen und Liefermöglichkeiten vorbehalten. / Les exploitants des produits que nous fournissons sont tenus d'assurer les mesures adéquates de protection des personnes. L'utilisation de nos appareils dans des applications comportant un risque possible pour la sécurité des personnes n'est admissible que si l'exploitant observe et met en œuvre des mesures séparées, appropriées et nécessaires pour la protection des personnes et des machines. Sous réserve de modifications et de possibilités de livraison. / Operators of the products we supply are responsible for compliance with measures for the protection of persons. The use of our equipment in applications where the safety of persons might be at risk is only authorized if the operator observes and implements separate, appropriate and necessary measures for the protection of persons and machines. Terms of delivery and rights to change design reserved.

## DW - A □ - 62 □ - 04

Durchmesser Diamètre Diameter	<b>4 mm</b>	Schaltabstand Portée Operating distance	<b>1,5 mm</b>	Einbau Montage Mounting	<b>bündig noyable embeddable</b>
-------------------------------------	-------------	---	---------------	-------------------------------	--

**Miniatúrausführung mit erhöhtem Schaltabstand, Durchmesser 4 mm glatt**

**Appareil miniature avec portée étendue, boîtier lisse de 4 mm de diamètre**

**Miniature device with increased operating distance, cylindrical housing with 4 mm diameter**

Wichtigste Eigenschaften:

- Erhöhter Schaltabstand: 1,5 mm
- Gehäuse 4 mm Durchmesser, Länge 25 mm (Kabel) / 38 mm (Stecker), Material V2A
- Betriebsspannung 10...30 VDC, Ausgangsstrom 200 mA
- LED, Kurzschlusschutz, Induktionsschutz, Verpolungsschutz eingebaut
- PNP- und NPN-Ausführungen, Schliesser und Öffner
- mit vergossenem Anschlussstecker S8

Caractéristiques principales:

- Portée étendue: 1,5 mm
- Boîtier 25 mm (câble) / 38 mm (connecteur) de long, 4 mm de diamètre, en acier INOX
- Tension de service 10 ... 30 VDC, courant à la sortie 200 mA
- LED, protections contre les courts-circuits, les surtensions induites et l'inversion de tension incorporées
- Disponibles en PNP, NPN, à fermeture et à ouverture
- Connecteur surmoulé S8

Main features:

- Increased operating distance: 1.5 mm
- Housing length 25 mm (cable) / 38 mm (connector), 4 mm diameter, stainless steel
- Supply voltage 10 ... 30 VDC, output current 200 mA
- LED, protections against short-circuits, induced overvoltages and power supply reversal built in
- PNP and NPN executions, N.O. and N.C.
- With potted connector S8

**Technische Daten:**

(gemäss IEC 60947-5-2)

**Caractéristiques techniques:**

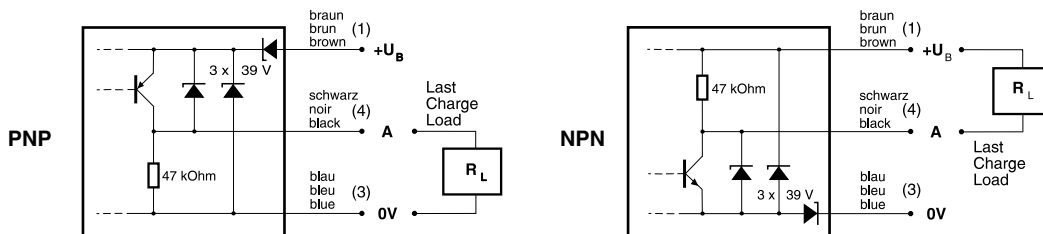
(selon CEI 60947-5-2)

**Technical data:**

(according to IEC 60947-5-2)

Bemessungsschaltabstand $s_n$	Portée nominale $s_n$	Rated operating distance $s_n$	1,5 mm
Hysteresis	Hystérèse	Hysteresis	$\leq 10\% s_r$
Normmessplatte	Cible normalisée	Standard target	4,5 x 4,5 x 1 mm
Wiederholgenauigkeit	Reproductibilité	Repeat accuracy	0,03 mm*
Betriebsspannungsbereich $U_B$	Tension de service $U_B$	Supply voltage range $U_B$	10 ... 30 VDC
Zulässige Restwelligkeit	Ondulation admissible	Max. ripple content	$\leq 20\% U_B$
Ausgangsstrom	Courant de sortie	Output current	$\leq 200$ mA
Spannungsabfall an Ausgängen	Chute de tension aux sorties	Output voltage drop	$\leq 2,0$ V bei / à / at 200 mA
Leerlaufstrom	Courant hors-charge	No-load supply current	$\leq 10$ mA
Sperrstrom der Ausgänge	Courant résiduel	Leakage current	$\leq 0,1$ mA
Schaltfrequenz	Fréquence de commutation	Switching frequency	$\leq 3'000$ Hz
Oszillatorfrequenz	Fréquence d'oscillateur	Oscillator frequency	950 kHz
Bereitschaftsverzögerung	Retard à la disponibilité	Time delay before availability	10 msec
LED ( $0 \leq s \leq 0,8 s_r$ )	LED ( $0 \leq s \leq 0,8 s_r$ )	LED ( $0 \leq s \leq 0,8 s_r$ )	an / allumée / on
LED ( $0,8 s_r < s \leq s_r$ )	LED ( $0,8 s_r < s \leq s_r$ )	LED ( $0,8 s_r < s \leq s_r$ )	blinkend / clignotante / blinking
IO-Link (nur PNP Ausführung, Schliesser)	IO-Link (version PNP, à fermeture)	IO-Link (PNP, N.O. version only)	integriert / intégré / built-in
Umgebungstemperaturbereich $T_A$	Plage de température ambiante $T_A$	Ambient temperature range $T_A$	-25 ... +70°C <sup>1</sup>
Temperaturdrift von $s_r$	Dérive en température de $s_r$	Temperature drift of $s_r$	$\leq 10\%$
Kurzschlusschutz	Protection contre les courts-circuits	Short-circuit protection	eingebaut / intégrée / built-in
Verpolungsschutz	Protection contre les inversions	Voltage reversal protection	eingebaut / intégrée / built-in
Induktionsschutz	Protection contre les tensions induites	Induction protection	eingebaut / intégrée / built-in
Schock und Schwingungen	Chocs et vibrations	Shocks and vibration	IEC 60947-5-2 / 7.4
Leitungslänge	Longueur du câble	Cable length	100 m max.
Schutzart	Indice de protection	Degree of protection	IP 67
EMV - Schutz:	Protection CEM:	EMC protection:	
IEC 60947-5-2 (7.2.3.1)	CEI 60947-5-2 (7.2.3.1)	IEC 60947-5-2 (7.2.3.1)	1 kV
IEC 61000-4-2	CEI 61000-4-2	IEC 61000-4-2	Level 2
IEC 61000-4-3	CEI 61000-4-3	IEC 61000-4-3	Level 3
IEC 61000-4-4	CEI 61000-4-4	IEC 61000-4-4	Level 3
Gehäusematerial	Matériau du boîtier	Housing material	V2A / acier INOX / stainless steel
Aktive Fläche	Face sensible	Sensing face	POM

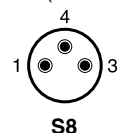
**Anschlussschemen / Schémas de raccordement / Wiring diagrams**



\*( $U_B = 20 \dots 30$  VDC,  $T_A = 23^\circ\text{C} \pm 5^\circ\text{C}$ )

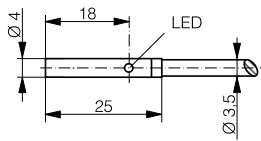
<sup>1</sup>Maximum temperature according to UL: 70°C

**Steckerbelegung (Sicht auf Gerät)**  
**Attribution des pins (vue sur appareil)**  
**Pin assignment (view onto device)**

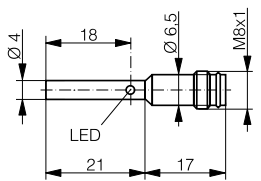


## Abmessungen / Dimensions / Dimensions:

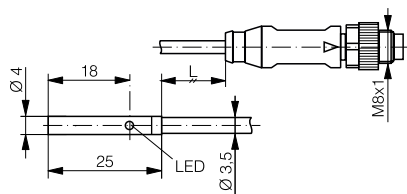
Diese Zeichnungen lassen sich aus dem Internet (www.contrinex.com) herunterladen.  
Ces dessins peuvent être téléchargés depuis Internet (www.contrinex.com).  
These drawings can be downloaded from Internet (www.contrinex.com).



DW-AD-62#-04



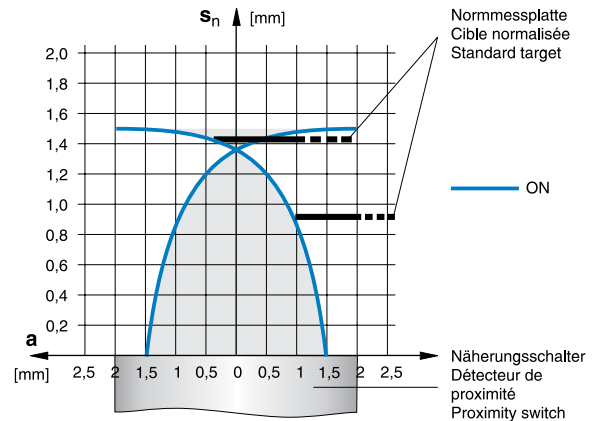
DW-AS-62#-04



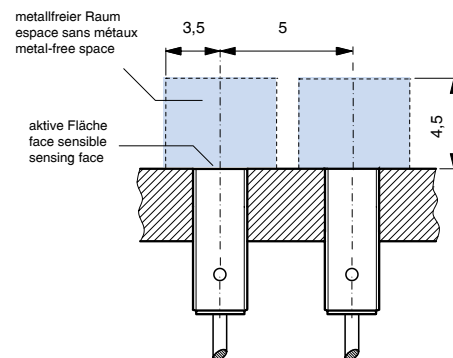
DW-AV-62#-04-274  
DW-AV-62#-04-276  
DW-AV-62#-04-282

\* typische Werte / valeurs typiques / typical values

## Ansprechkurve\* / Courbe de réponse\* / Response diagram\*:



## Einbau / Montage / Installation:



## Reduktionsfaktoren für Messplatte aus\* / Coefficients de réduction pour cible en\* / Correction factors for target of\*:

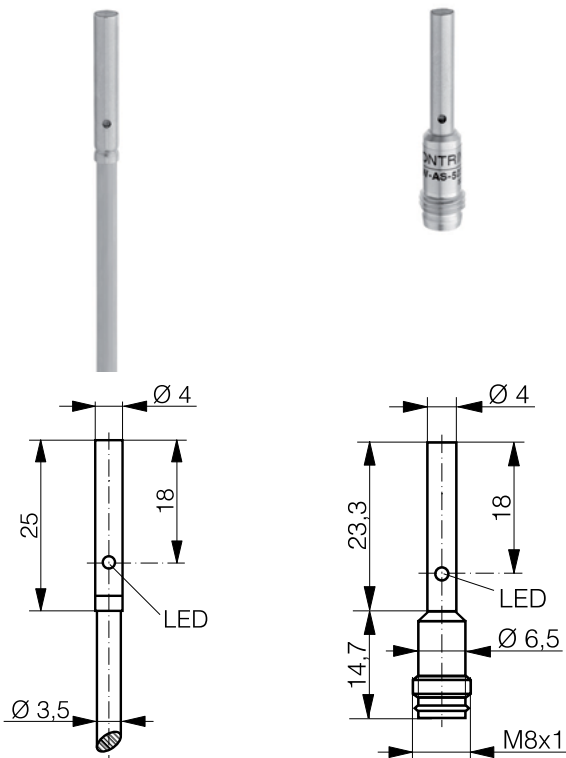
Stahl FE 360		Kupfer		Aluminium		Messing		Edelstahl V2A	
Acier FE 360	1,0	civre	0,40	aluminium	0,40	laiton	0,50	acier INOX V2A	0,75
Steel FE 360		copper		aluminum		brass		stainless steel V2A	

## Typenspektrum / Types disponibles / Available types:

Artikelnummer	Typenbezeichnung	Schaltung	Anschluss	Ausgang	Gewicht
Numéro d'article	désignation	polarité	raccordement	sortie	Poids
Part number	part reference	polarity	connection	output	Weight
320 920 146	DW-AD-621-04	NPN	Kabel / câble / cable 2 m PVC	Schliesser / à fermeture / N.O.	39 g
320 920 161	DW-AD-622-04	NPN	Kabel / câble / cable 2 m PVC	Öffner / à ouverture / N.C.	39 g
320 920 172	DW-AD-623-04	PNP	Kabel / câble / cable 2 m PVC	Schliesser / à fermeture / N.O.	39 g
320 920 194	DW-AD-624-04	PNP	Kabel / câble / cable 2 m PVC	Öffner / à ouverture / N.C.	39 g
320 920 260	DW-AS-621-04	NPN	Stecker / connecteur / connector S8	Schliesser / à fermeture / N.O.	11,5 g
320 920 273	DW-AS-623-04	PNP	Stecker / connecteur / connector S8	Schliesser / à fermeture / N.O.	11,5 g
320 920 278	DW-AS-624-04	PNP	Stecker / connecteur / connector S8	Öffner / à ouverture / N.C.	11,5 g
320 920 353	DW-AV-624-04-274	PNP	Pigtail: L = 0,3 m PUR + Stecker / Con. / Con.S8	Öffner / à ouverture / N.C.	18 g
320 920 324	DW-AV-623-04-276	PNP	Pigtail: L = 0,2 m PUR + Stecker / Con. / Con. S8	Schliesser / à fermeture / N.O.	17 g
320 920 325	DW-AV-623-04-282	PNP	Pigtail: L = 0,5 m PUR + Stecker / Con. / Con. S8	Schliesser / à fermeture / N.O.	21 g

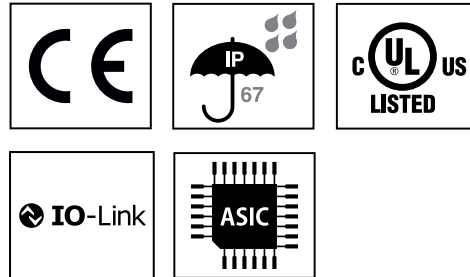
Die Einhaltung der Personenschutzmaßnahmen obliegt dem Betreiber der von uns gelieferten Produkte. Der Einsatz unserer Geräte in Anwendungen, bei welchen die Sicherheit von Personen gefährdet sein könnte, ist nur dann zulässig, wenn der Betreiber gesonderte geeignete und notwendige Maßnahmen für die Personen- und Maschinensicherheit einhält und vornimmt. Änderungen und Liefermöglichkeiten vorbehalten. / Les exploitants des produits que nous fournissons sont tenus d'assurer les mesures adéquates de protection des personnes. L'utilisation de nos appareils dans des applications comportant un risque possible pour la sécurité des personnes n'est admissible que si l'exploitant observe et met en œuvre des mesures séparées, appropriées et nécessaires pour la protection des personnes et des machines. Sous réserve de modifications et de possibilités de livraison. / Operators of the products we supply are responsible for compliance with measures for the protection of persons. The use of our equipment in applications where the safety of persons might be at risk is only authorized if the operator observes and implements separate, appropriate and necessary measures for the protection of persons and machines. Terms of delivery and rights to change design reserved.

HOUSING	OPERATING DISTANCE	MOUNTING	✓ Miniature device Ø 4 mm	✓ Excellent accuracy
Ø 4	2.5 mm	<b>Quasi-embeddable</b>	✓ Long operating distance	✓ IP67
			✓ Exceptional price-performance ratio	✓ IO-Link v1.1



DW-AD-50x-04

DW-AS-50x-04



DETECTION DATA		INTERFACE	
Rated operating distance ( $S_n$ )	2.5 mm	Indicator LED, yellow	Sensing state ( $0 \leq s \leq 0.8 S_r$ )
Assured operating distance ( $S_a$ )	$\leq (0.81 \times S_n)$ mm	Indicator LED, yellow, blinking	Sensing state ( $0.8 S_r < s \leq S_r$ )
Repeat accuracy	$\leq 0.03$ mm	IO-Link	✓
Hysteresis	$3\% S_r < \text{Hyst} \leq 15\% S_r$	MTTF (@40°C)	1032 y
Temperature drift	$\leq 10\% S_r$		
Standard target	7.5 x 7.5 x 1 mm <sup>3</sup> , FE360		

Note:  $0.9S_n \leq S_a \leq 1.1S_n$ .

ELECTRICAL DATA		MECHANICAL DATA	
Supply voltage range ( $U_B$ )	10...30 VDC	Mounting	Quasi-embeddable
Residual ripple	$\leq 20\% U_B$	Housing material	Nickel silver
Output current	$\leq 200$ mA	Sensing face material	PPE
Output voltage drop	$\leq 2.0$ VDC	Max tightening torque	0.15 Nm (with M3 screw)
Power consumption (no-load)	$\leq 10$ mA	Ambient operating temperature	-25...+70°C <sup>1</sup>
Residual current	$\leq 0.1$ mA	Enclosure rating	IP 67
Switching frequency	$\leq 800$ Hz	Weight (cable / connector)	see page 2
Short-circuit protection	✓	Shock and vibration	IEC 60947-5-2 / 7.4
Voltage reversal protection	✓		
Cable length max.	$\leq 100$ m		

<sup>1</sup>Maximum temperature according to UL: 70°C.

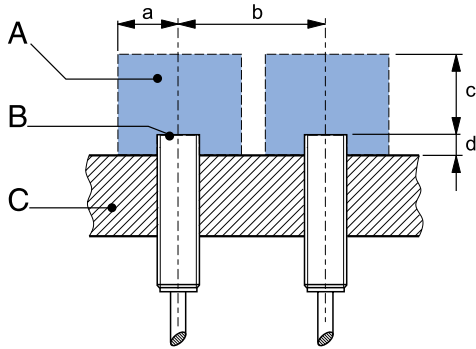
Note: all data measured according to IEC 60947-5-2 standard with  $U_B = 20 \dots 30$  VDC,  $T_A = 23^\circ\text{C} \pm 5^\circ\text{C}$ .

## CORRECTION FACTORS

Steel FE 360	1	Copper	0.25	Aluminum	0.28	Brass	0.36	Stainless S. V2A 1 / 2 mm	0.6
--------------	---	--------	------	----------	------	-------	------	---------------------------	-----

Note: the operating distance of the sensor must be multiplied by the correction factor of the material. For example, the operating distance on Aluminum is  $S_{n,Al} = S_n \times CF_{Al}$ . In case of embeddable mounting, the distance is multiplied by the additional correction factor of the support, thus  $S_{n,Al} = S_n \times CF_{Al} \times CF_{emb,Al}$ .

## INSTALLATION CONDITIONS



A : metal free zone  
 B : sensing face  
 C : support

a : 4.5 mm  
 b : 10 mm  
 c : 7.5 mm

d : steel 0.5 mm  
 aluminium 2.5 mm

Note: additional installation information can be found in the glossary of the Contrinex General Catalog.

## IO-LINK FUNCTIONALITIES

IO-Link version	1.1
SIO mode	Supported
Process data	7-bit input
Baudrate	COM2 (38.4 kBaud)
Minimum cycle time	10.4 ms
ISDU	Not supported



IO-Link files may be downloaded from

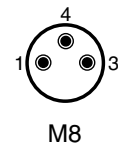
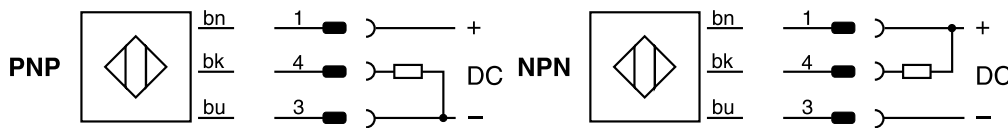
[www.contrinex.com/product-range/inductive-sensors/](http://www.contrinex.com/product-range/inductive-sensors/).

Select the product name to display the product page with corresponding downloads.

Alternatively, just click/scan the QR code on the left.

## WIRING DIAGRAM

## PIN ASSIGNMENT



## AVAILABLE TYPES

Part number	Part reference	Polarity	Connection	Output on pin 2	Output on pin 4 / bk	Weight
330-020-000	DW-AD-503-04	PNP	PVC, 2 m, 3 wire	-	Normally open (NO) / IO-Link	32 g
330-020-001	DW-AD-504-04	PNP	PVC, 2 m, 3 wire	-	Normally close (NC)	32 g
330-020-002	DW-AD-501-04	NPN	PVC, 2 m, 3 wire	-	Normally open (NO)	32 g
330-020-003	DW-AD-502-04	NPN	PVC, 2 m, 3 wire	-	Normally close (NC)	32 g
330-020-004	DW-AS-503-04	PNP	M8 3-pin	-	Normally open (NO) / IO-Link	4 g
330-020-005	DW-AS-504-04	PNP	M8 3-pin	-	Normally close (NC)	4 g
330-020-006	DW-AS-501-04	NPN	M8 3-pin	-	Normally open (NO)	4 g
330-020-007	DW-AS-502-04	NPN	M8 3-pin	-	Normally close (NC)	4 g

Note: part reference may include additional suffix to indicate a revision version or special version. Further information is available on request.

Operators of the products we supply are responsible for compliance with measures for the protection of persons. The use of our equipment in applications where the safety of persons might be at risk is only authorized if the operator observes and implements separate, appropriate and necessary measures for the protection of persons and machines. Terms of delivery and rights to change design reserved.