

## Induktive Sensoren DéTECTEURS inDUCTIFS Inductive sensors



### DW - A □ - 60 □ - M4 (DW - A □ - 30 □ - M4)

Durchmesser Diamètre Diameter	<b>M4</b>	Schaltabstand Portée Operating distance	<b>0,6 mm</b>	Einbau Montage Mounting	<b>bündig noyable embeddable</b>
-------------------------------------	-----------	---	---------------	-------------------------------	--

#### Subminiaturausführung Gehäuse zylindrisch M4

##### Wichtigste Eigenschaften:

- Gehäuse zylindrisch M4, Länge 22 mm, Material Edelstahl V2A
- Betriebsspannung 10 ... 30 VDC, Ausgangsstrom 100 mA
- LED, Kurzschlusschutz, Induktionsschutz, Verpolungsschutz eingebaut
- PNP- und NPN- Ausführungen, Schliesser und Öffner

#### Appareil subminiature, boîtier cylindrique M4

##### Caractéristiques principales:

- Boîtier 22 mm de long, cylindrique M4, en acier INOX V2A
- Tension de service 10 ... 30 VDC, courant à la sortie 100 mA
- LED, protections contre les courts-circuits, les surtensions induites et l'inversion de tension incorporées
- Disponibles en PNP, NPN, à fermeture et à ouverture

#### Ultraminiature model, cylindrical housing, M4 threaded

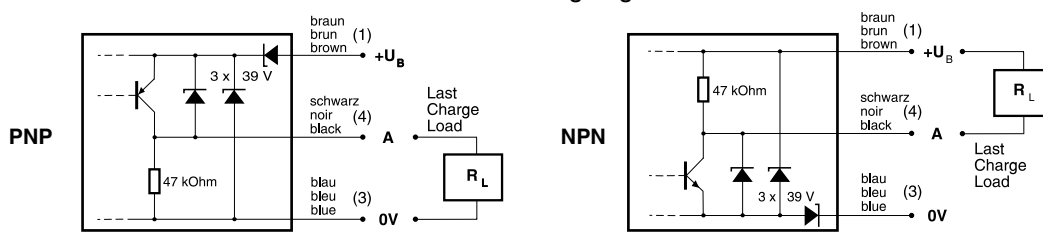
##### Main features:

- Housing length 22 mm, cylindrical M4, stainless steel V2A
- Supply voltage 10 ... 30 VDC, output current 100 mA
- LED, protections against short-circuits, induced overvoltages and power supply reversal built-in
- PNP and NPN executions, N.O. and N.C.

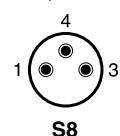
Technische Daten: (gemäss IEC 60947-5-2)	Caractéristiques techniques: (selon CEI 60947-5-2)	Technical data: (according to IEC 60947-5-2)	
Bemessungsschaltabstand $s_n$	Portée nominale $s_n$	Rated operating distance $s_n$	0,6 mm
Hysterese	Hystérèse	Hysteresis	10% $s_n$ , typ.
Normmessplatte	Cible normalisée	Standard target	4 x 4 x 1 mm
Wiederholgenauigkeit	Reproductibilité	Repeat accuracy	0,01 mm*
Betriebsspannungsbereich $U_B$	Tension de service $U_B$	Supply voltage range $U_B$	10 ... 30 VDC
Zulässige Restwelligkeit	Ondulation admissible	Max. ripple content	≤ 20% $U_B$
Ausgangsstrom	Courant de sortie	Output current	≤ 100 mA
Spannungsabfall an Ausgängen	Chute de tension aux sorties	Output voltage drop	≤ 2,0 V bei / à / at 100 mA
Leerlaufstrom	Courant hors-charge	No-load supply current	≤ 10 mA
Sperrstrom der Ausgänge	Courant résiduel	Leakage current	≤ 0,1 mA
Schaltfrequenz	Fréquence de commutation	Switching frequency	≤ 5'000 Hz
Oszillatorfrequenz	Fréquence d'oscillateur	Oscillator frequency	900 kHz
Bereitschaftsverzögerung	Retard à la disponibilité	Time delay before availability	10 msec
LED ( $0 \leq s \leq 0,8 s_r$ )	LED ( $0 \leq s \leq 0,8 s_r$ )	LED ( $0 \leq s \leq 0,8 s_r$ )	an / allumée / on
LED ( $0,8 s_r < s \leq s_r$ )	LED ( $0,8 s_r < s \leq s_r$ )	LED ( $0,8 s_r < s \leq s_r$ )	blinkend / clignotante / blinking
IO-Link (nur PNP Ausführung, Schliesser)	IO-Link (version PNP, à fermeture)	IO-Link (PNP, N.O. version only)	integriert / intégré / built-in
Umgebungstemperaturbereich $T_A$	Plage de température ambiante $T_A$	Ambient temperature range $T_A$	-25 ... +70°C <sup>1</sup>
Temperaturdrift von $s_r$	Dérive en température de $s_r$	Temperature drift of $s_r$	≤ 10%
Kurzschlusschutz	Protection contre les courts-circuits	Short-circuit protection	eingebaut / intégrée / built-in
Verpolungsschutz	Protection contre les inversions	Voltage reversal protection	eingebaut / intégrée / built-in
Induktionsschutz	Protection contre tensions induites	Induction protection	eingebaut / intégrée / built-in
Schocken und Schwingen	Chocs et vibrations	Shocks and vibration	IEC 60947-5-2 / 7.4
Leitungslänge	Longueur du câble	Cable length	100 m max.
Gewicht (Kabel / Stecker)	Poids (câble / connecteur)	Weight (cable / connector)	20 g / 6 g
Schutzart	Indice de protection	Degree of protection	IP 67
EMV - Schutz:	Protection CEM:	EMC protection:	
IEC 60947-5-2 (7.2.3.1)	CEI 60947-5-2 (7.2.3.1)	IEC 60947-5-2 (7.2.3.1)	1 kV
IEC 61000-4-2	CEI 61000-4-2	IEC 61000-4-2	Level 2
IEC 61000-4-3	CEI 61000-4-3	IEC 61000-4-3	Level 3
IEC 61000-4-4	CEI 61000-4-4	IEC 61000-4-4	Level 2
Gehäusematerial	Matériau du boîtier	Housing material	V2A / acier INOX / stainless steel
Aktive Fläche	Face sensible	Sensing face	Polyester
Anschlusskabel (andere Längen auf Anfrage)	Câble de raccordement (autres longueurs sur demande)	Connection cable (other lengths on request)	PUR 3x0,055mm <sup>2</sup> / 30x0,05mm Ø 2 m

#### Anschlussschemen / Schémas de raccordement / Wiring diagrams

\* ( $U_B = 20 \dots 30$  VDC,  $T_A = 23^\circ\text{C} \pm 5^\circ\text{C}$ )  
<sup>1</sup>Maximum temperature according to UL: 70°C

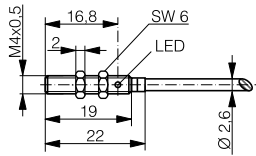


**Steckerbelegung (Sicht auf Gerät)**  
**Attribution des pins (vue sur appareil)**  
**Pin assignment (view onto device)**

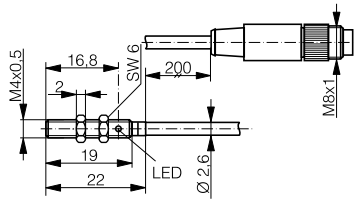


### Abmessungen / Dimensions / Dimensions:

Diese Zeichnungen lassen sich aus dem Internet (www.contrinex.com) herunterladen.  
Ces dessins peuvent être téléchargés depuis Internet (www.contrinex.com).  
These drawings can be downloaded from Internet (www.contrinex.com).

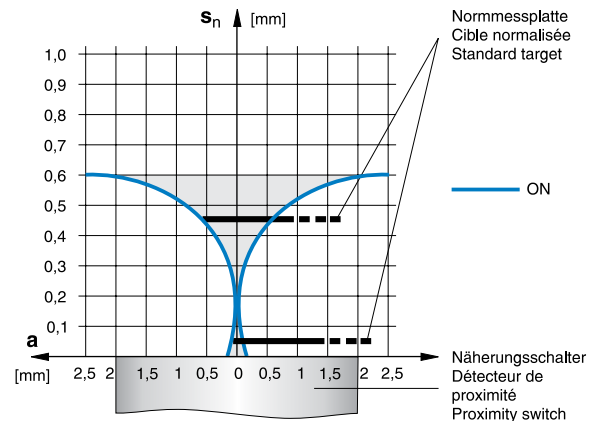


DW-AD-60#-M4

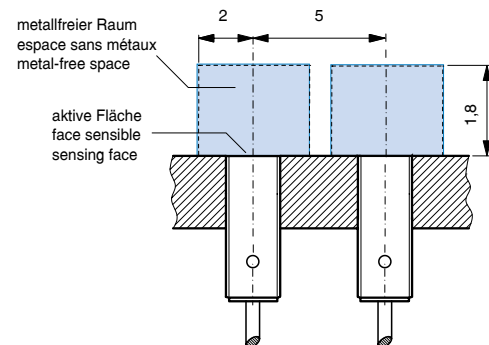


DW-AV-60#-M4-276

### Ansprechkurve\* / Courbe de réponse\* / Response diagram\*:



### Einbau / Montage / Installation:



\* typische Werte / valeurs typiques / typical values

### Reduktionsfaktoren für Messplatte aus\* / Coefficients de réduction pour cible en\* / Correction factors for target of\*:

Stahl FE 360		Kupfer		Aluminium		Messing		Edelstahl V2A	
Acier FE 360	1,0	cuirve	0,50	aluminium	0,55	laiton	0,65	acier INOX V2A	0,80
Steel FE 360		copper		aluminum		brass		stainless steel V2A	

### Typenspektrum / Types disponibles / Available types:

Artikelnummer Numéro d'article Part number	Typenbezeichnung désignation part reference	Schaltung polarité polarity	Anschluss raccordement connection	Ausgang sortie output
320 920 014	DW-AD-601-M4	NPN	Kabel / câble / cable 2 m PUR	Schliesser / à fermeture / N.O.
320 920 031	DW-AD-602-M4	NPN	Kabel / câble / cable 2 m PUR	Öffner / à ouverture / N.C.
320 920 065	DW-AD-603-M4	PNP	Kabel / câble / cable 2 m PUR	Schliesser / à fermeture / N.O.
320 920 101	DW-AD-604-M4	PNP	Kabel / câble / cable 2 m PUR	Öffner / à ouverture / N.C.
320 920 285	DW-AV-601-M4-276	NPN	Kabel / câble / cable 0,2 m PUR + Stecker / connecteur / connector S8	Schliesser / à fermeture / N.O.
320 920 342	DW-AV-602-M4-276	NPN	Kabel / câble / cable 0,2 m PUR + Stecker / connecteur / connector S8	Öffner / à ouverture / N.C.
320 920 296	DW-AV-603-M4-276	PNP	Kabel / câble / cable 0,2 m PUR + Stecker / connecteur / connector S8	Schliesser / à fermeture / N.O.
320 920 311	DW-AV-604-M4-276	PNP	Kabel / câble / cable 0,2 m PUR + Stecker / connecteur / connector S8	Öffner / à ouverture / N.C.

Der Einsatz dieser Geräte in Anwendungen, wo die **Sicherheit von Personen** von deren Funktion abhängt, ist **unzulässig**. Änderungen und Liefermöglichkeiten vorbehalten. Ces détecteurs **ne peuvent être utilisés** dans des applications où la **protection** ou la **sécurité de personnes** est concernée. Sous réserve de modifications et de possibilités de livraison. These proximity switches **must not be used** in applications where the **safety of people** is dependent on their functioning. Terms of delivery and rights to change design reserved.

## DW - A □ - 62 □ - M4

Durchmesser Diamètre Diameter	<b>M4</b>	Schaltabstand Portée Operating distance	<b>1,0 mm</b>	Einbau Montage Mounting	<b>bündig noyable embeddable</b>
-------------------------------------	-----------	---	---------------	-------------------------------	--

**Subminiaturausführung mit erhöhtem Schaltabstand, Gehäuse zylindrisch M4**

- Wichtigste Eigenschaften:
- Erhöhter Schaltabstand: 1 mm
  - Gehäuse zylindrisch M4, Länge 22 mm, Material V2A
  - Betriebsspannung 10...30 VDC, Ausgangsstrom 100 mA
  - LED, Kurzschlussschutz, Induktionsschutz, Verpolungsschutz eingebaut
  - PNP- und NPN-Ausführungen, Schliesser und Öffner

**Appareil subminiature avec portée étendue, boîtier cylindrique M4**

- Caractéristiques principales:
- Portée étendue: 1 mm
  - Boîtier 22 mm de long, cylindrique M4, en acier INOX V2A
  - Tension de service 10 ... 30 VDC, courant à la sortie 100 mA
  - LED, protections contre les courts-circuits, les surtensions induites et l'inversion de tension incorporées
  - Disponibles en PNP, NPN, à fermeture et à ouverture

**Ultraminiature device with increased operating distance, cylindrical housing M4 threaded**

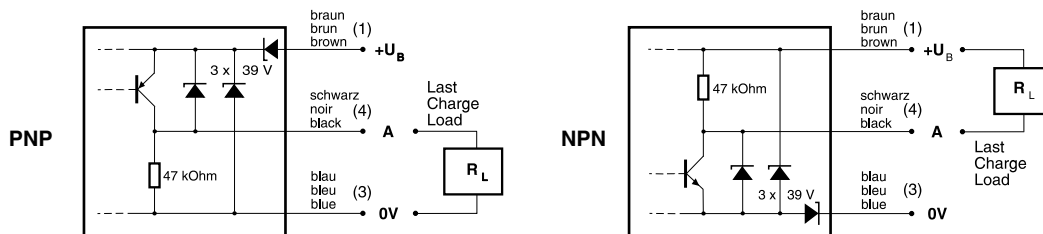
- Main features:
- Increased operating distance: 1 mm
  - Housing length 22 mm, cylindrical M4, stainless steel V2A
  - Supply voltage 10 ... 30 VDC, output current 100 mA
  - LED, protections against short-circuits, induced overvoltages and power supply reversal built in
  - PNP and NPN executions, N.O. and N.C.

Technische Daten: (gemäss IEC 60947-5-2)	Caractéristiques techniques: (selon CEI 60947-5-2)	Technical data: (according to IEC 60947-5-2)	
Bemessungsschaltabstand $s_n$	Portée nominale $s_n$	Rated operating distance $s_n$	1,0 mm
Hysteresis	Hystérèse	Hysteresis	$\leq 10\% s_r$
Normmessplatte	Cible normalisée	Standard target	4 x 4 x 1 mm
Wiederholgenauigkeit	Reproductibilité	Repeat accuracy	0,02 mm*
Betriebsspannungsbereich $U_B$	Tension de service $U_B$	Supply voltage range $U_B$	10 ... 30 VDC
Zulässige Restwelligkeit	Ondulation admissible	Max. ripple content	$\leq 20\% U_B$
Ausgangsstrom	Courant de sortie	Output current	$\leq 100$ mA
Spannungsabfall an Ausgängen	Chute de tension aux sorties	Output voltage drop	$\leq 2,0$ V bei / à / at 100 mA
Leerlaufstrom	Courant hors-charge	No-load supply current	$\leq 10$ mA
Sperrstrom der Ausgänge	Courant résiduel	Leakage current	$\leq 0,1$ mA
Schaltfrequenz	Fréquence de commutation	Switching frequency	$\leq 3'000$ Hz
Oszillatorfrequenz	Fréquence d'oscillateur	Oscillator frequency	900 kHz
Bereitschaftsverzögerung	Retard à la disponibilité	Time delay before availability	10 msec
LED ( $0 \leq s \leq 0,8 s_r$ )	LED ( $0 \leq s \leq 0,8 s_r$ )	LED ( $0 \leq s \leq 0,8 s_r$ )	an / allumée / on
LED ( $0,8 s_r < s \leq s_r$ )	LED ( $0,8 s_r < s \leq s_r$ )	LED ( $0,8 s_r < s \leq s_r$ )	blinkend / clignotante / blinking
IO-Link (nur PNP Ausführung, Schliesser)	IO-Link (version PNP, à fermeture)	IO-Link (PNP, N.O. version only)	integriert / intégré / built-in
Umgebungstemperaturbereich $T_A$	Plage de température ambiante $T_A$	Ambient temperature range $T_A$	-25 ... + 70°C <sup>1</sup>
Temperaturdrift von $s_r$	Dérive en température de $s_r$	Temperature drift of $s_r$	$\leq 10\%$
Kurzschlussschutz	Protection contre les courts-circuits	Short-circuit protection	eingebaut / intégrée / built-in
Verpolungsschutz	Protection contre les inversions	Voltage reversal protection	eingebaut / intégrée / built-in
Induktionsschutz	Protection contre les tensions induites	Induction protection	eingebaut / intégrée / built-in
Schock und Schwingungen	Chocs et vibrations	Shocks and vibration	IEC 60947-5-2 / 7.4
Leitungslänge	Longueur du câble	Cable length	100 m max.
Gewicht (Kabel / Stecker)	Poids (câble / connecteur)	Weight (cable / connector)	20 g / 6 g
Schutzart	Indice de protection	Degree of protection	IP 67
EMV - Schutz:	Protection CEM:	EMC protection:	
IEC 60947-5-2 (7.2.3.1)	CEI 60947-5-2 (7.2.3.1)	IEC 60947-5-2 (7.2.3.1)	1 kV
IEC 61000-4-2	CEI 61000-4-2	IEC 61000-4-2	Level 2
IEC 61000-4-3	CEI 61000-4-3	IEC 61000-4-3	Level 3
IEC 61000-4-4	CEI 61000-4-4	IEC 61000-4-4	Level 3
Gehäusematerial	Matériau du boîtier	Housing material	V2A / acier INOX / stainless steel
Aktive Fläche	Face sensible	Sensing face	Polyester
Anschlusskabel (andere Längen auf Anfrage)	Câble de raccordement (autres longueurs sur demande)	Connection cable (other lengths on request)	PUR 3x0,055mm <sup>2</sup> / 30x0,05mm Ø 2 m

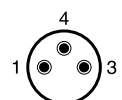
**Anschlussschemen / Schémas de raccordement / Wiring diagrams**

\* ( $U_B = 20 \dots 30$  VDC,  $T_A = 23^\circ\text{C} \pm 5^\circ\text{C}$ )

<sup>1</sup>Maximum temperature according to UL: 70°C



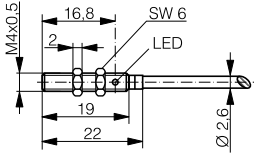
**Steckerbelegung (Sicht auf Gerät)  
Attribution des pins (vue sur appareil)  
Pin assignment (view onto device)**



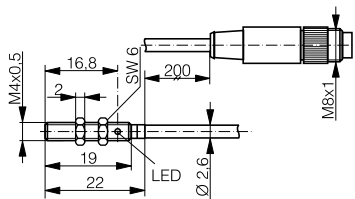
**S8**

## Abmessungen / Dimensions / Dimensions:

Diese Zeichnungen lassen sich aus dem Internet (www.contrinex.com) herunterladen.  
Ces dessins peuvent être téléchargés depuis Internet (www.contrinex.com).  
These drawings can be downloaded from Internet (www.contrinex.com).

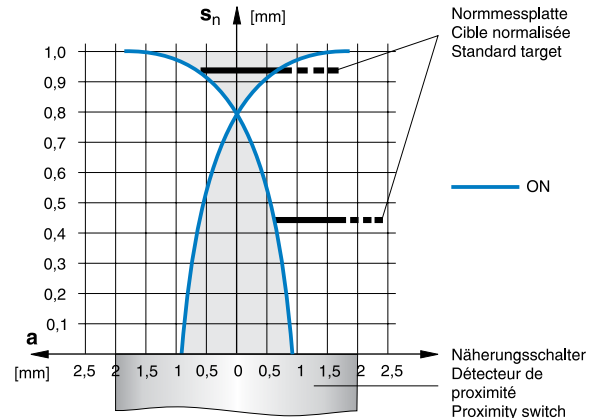


DW-AD-62#-M4

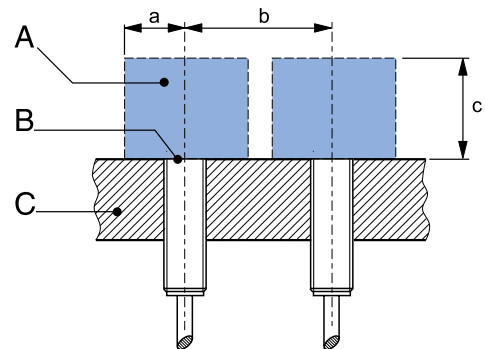


DW-AV-62#-M4-276

## Ansprechkurve\* / Courbe de réponse\* / Response diagram\*:



## Einbau / Montage / Installation:



- A : metalfreier Raum / espace sans métaux / metal free zone      a : 2.5 mm
- B : aktive Fläche / face sensible / sensing face      b : 8 mm
- C : Träger / support / support      c : 3 mm

\* typische Werte / valeurs typiques / typical values

## Reduktionsfaktoren für Messplatte aus\* / Coefficients de réduction pour cible en\* / Correction factors for target of\*:

Stahl FE 360		Kupfer		Aluminium		Messing		Edelstahl V2A	
Acier FE 360	1,0	cuivre	0,45	aluminium	0,50	laiton	0,60	acier INOX V2A	0,80
Steel FE 360		copper		aluminum		brass		stainless steel V2A	

## Typenspektrum / Types disponibles / Available types:

Artikelnummer	Typenbezeichnung	Schaltung	Anschluss	Ausgang
Numéro d'article	désignation	polarité	raccordement	sortie
Part number	part reference	polarity	connection	output
320 920 153	DW-AD-621-M4	NPN	Kabel / câble / cable 2 m PUR	Schliesser / à fermeture / N.O.
320 920 165	DW-AD-622-M4	NPN	Kabel / câble / cable 2 m PUR	Öffner / à ouverture / N.C.
320 920 183	DW-AD-623-M4	PNP	Kabel / câble / cable 2 m PUR	Schliesser / à fermeture / N.O.
320 920 200	DW-AD-624-M4	PNP	Kabel / câble / cable 2 m PUR	Öffner / à ouverture / N.C.
320 920 315	DW-AV-621-M4-276	NPN	Kabel / câble / cable 0,2 m PUR + Stecker / connecteur / connector S8	Schliesser / à fermeture / N.O.
320 920 318	DW-AV-622-M4-276	NPN	Kabel / câble / cable 0,2 m PUR + Stecker / connecteur / connector S8	Öffner / à ouverture / N.C.
320 920 329	DW-AV-623-M4-276	PNP	Kabel / câble / cable 0,2 m PUR + Stecker / connecteur / connector S8	Schliesser / à fermeture / N.O.
320 920 337	DW-AV-624-M4-276	PNP	Kabel / câble / cable 0,2 m PUR + Stecker / connecteur / connector S8	Öffner / à ouverture / N.C.

Der Einsatz dieser Geräte in Anwendungen, wo die **Sicherheit von Personen** von deren Funktion abhängt, ist **unzulässig**. Änderungen und Liefermöglichkeiten vorbehalten. Ces détecteurs **ne peuvent être utilisés** dans des applications où la **protection** ou la **sécurité de personnes** est concernée. Sous réserve de modifications et de possibilités de livraison. These proximity switches **must not be used** in applications where the **safety of people** is dependent on their functioning. Terms of delivery and rights to change design reserved.