

DW - A □ - 60 □ - M5 (DW - A □ - 40 □ - M5)

Durchmesser Diamètre Diameter	M5	Schaltabstand Portée Operating distance	0,8 mm	Einbau Montage Mounting	bündig noyable embeddable
-------------------------------------	-----------	---	---------------	-------------------------------	--

Miniaturausführung Gehäuse zylindrisch M5

Wichtigste Eigenschaften:

- Gehäuse zylindrisch M5, Länge 25 mm (Kabel) / 38 mm (Stecker), Material Edelstahl V2A
- Betriebsspannung 10...30 VDC, Ausgangsstrom 200 mA
- LED, Kurzschlusschutz, Induktionsschutz, Verpolungsschutz eingebaut
- PNP- und NPN- Ausführungen, Schliesser und Öffner
- mit vergossenem Anschlussstecker S5 und S8

Appareil miniature Boîtier cylindrique M5

Caractéristiques principales:

- Boîtier 25 mm (câble) / 38 mm (connecteur) de long, cylindrique M5, en acier INOX
- Tension de service 10 ... 30 VDC, courant à la sortie 200 mA
- LED, protections contre les courts-circuits, les surtensions induites et l'inversion de tension incorporées
- Disponibles en PNP, NPN, à fermeture et à ouverture
- Connecteur surmoulé S5 et S8

Miniature device Cylindrical housing, M5 threaded

Main features:

- Housing length 25 mm (cable)/38 mm (connector), cylindrical M5, stainless steel
- Supply voltage 10 ... 30 VDC, output current 200 mA
- LED, protections against short-circuits, induced overvoltages and power supply reversal built-in
- PNP and NPN executions, N.O. and N.C.
- With potted connector S5 and S8

Technische Daten:

(gemäss IEC 60947-5-2)

Bemessungsschaltabstand s_n

Hysterese

Normmessplatte

Wiederholgenauigkeit

Betriebsspannungsbereich U_B

Zulässige Restwelligkeit

Ausgangsstrom

Spannungsabfall an Ausgängen

Leerlaufstrom

Sperrstrom der Ausgänge

Schaltfrequenz

Oszillatorfrequenz

Bereitschaftsverzögerung

LED ($0 \leq s \leq 0,8 s_r$)

LED ($0,8 s_r < s \leq s_r$)

IO-Link (nur PNP Ausführung, Schliesser)

Umgebungstemperaturbereich T_A

Temperaturdrift von s_r

Kurzschlusschutz

Verpolungsschutz

Induktionsschutz

Schock und Schwingungen

Leitungslänge

Gewicht (Kabel / Stecker)

Schutzart

EMV - Schutz:

IEC 60947-5-2 (7.2.3.1)

IEC 61000-4-2

IEC 61000-4-3

IEC 61000-4-4

Gehäusematerial

Aktive Fläche

Caractéristiques techniques:

(selon CEI 60947-5-2)

Portée nominale s_n

Hystérèse

Cible normalisée

Reproductibilité

Tension de service U_B

Ondulation admissible

Courant de sortie

Chute de tension aux sorties

Courant hors-charge

Courant résiduel

Fréquence de commutation

Fréquence d'oscillateur

Retard à la disponibilité

LED ($0 \leq s \leq 0,8 s_r$)

LED ($0,8 s_r < s \leq s_r$)

IO-Link (version PNP, à fermeture)

Plage de température ambiante T_A

Dérive en température de s_r

Protection contre les courts-circuits

Protection contre les inversions

Protection contre tensions induites

Chocs et vibrations

Longueur du câble

Poids (câble / connecteur)

Indice de protection

Protection CEM:

CEI 60947-5-2 (7.2.3.1)

CEI 61000-4-2

CEI 61000-4-3

CEI 61000-4-4

Matériau du boîtier

Face sensible

Technical data:

(according to IEC 60947-5-2)

Rated operating distance s_n

Hysteresis

Standard target

Repeat accuracy

Supply voltage range U_B

Max. ripple content

Output current

Output voltage drop

No-load supply current

Leakage current

Switching frequency

Oscillator frequency

Time delay before availability

LED ($0 \leq s \leq 0,8 s_r$)

LED ($0,8 s_r < s \leq s_r$)

IO-Link (PNP, N.O. version only)

Ambient temperature range T_A

Temperature drift of s_r

Short-circuit protection

Voltage reversal protection

Induction protection

Shocks and vibration

Cable length

Weight (cable / connector)

Degree of protection

EMC protection:

IEC 60947-5-2 (7.2.3.1)

IEC 61000-4-2

IEC 61000-4-3

IEC 61000-4-4

Housing material

Sensing face

0,8 mm

$\leq 10\% s_r$

5 x 5 x 1 mm

0,01 mm*

10 ... 30 VDC

$\leq 20\% U_B$

≤ 200 mA

$\leq 2,0$ V bei / à / at 200 mA

≤ 10 mA

$\leq 0,1$ mA

$\leq 5'000$ Hz

950 kHz

10 msec

an / allumée / on

blinkend / clignotante / blinking

integriert / intégré / built-in

$-25 \dots +70^\circ\text{C}^1$

$\leq 10\%$

eingebaut / intégrée / built-in

eingebaut / intégrée / built-in

eingebaut / intégrée / built-in

IEC 60947-5-2 / 7.4

100 m max.

33,6 g / 4,3 g / 24 g (AV)

IP 67

1 kV

Level 2

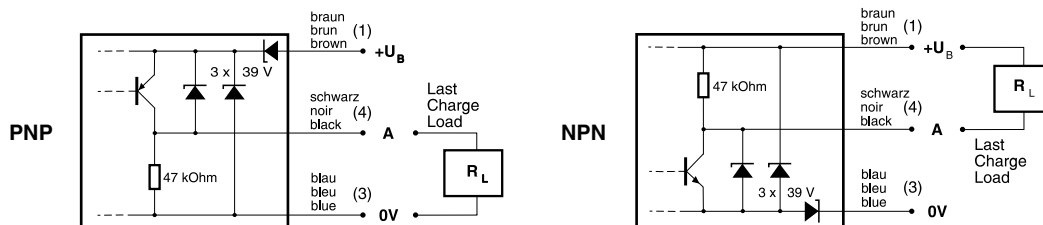
Level 3

Level 2

V2A / acier INOX / stainless steel

POM

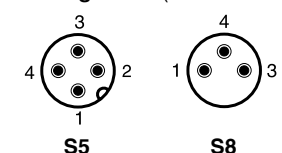
Anschlussschemen / Schémas de raccordement / Wiring diagrams



* ($U_B = 20 \dots 30$ VDC, $T_A = 23^\circ\text{C} \pm 5^\circ\text{C}$)

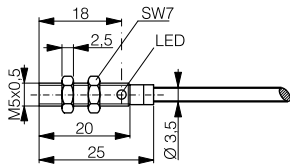
¹Maximum temperature according to UL: 70°C

Steckerbelegung (Sicht auf Gerät) Attribution des pins (vue sur appareil) Pin assignment (view onto device)

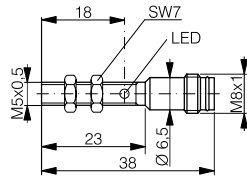


Abmessungen / Dimensions / Dimensions:

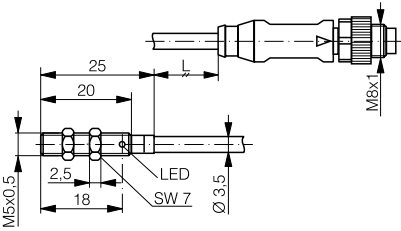
Diese Zeichnungen lassen sich aus dem Internet (www.contrinex.com) herunterladen.
Ces dessins peuvent être téléchargés depuis Internet (www.contrinex.com).
These drawings can be downloaded from Internet (www.contrinex.com).



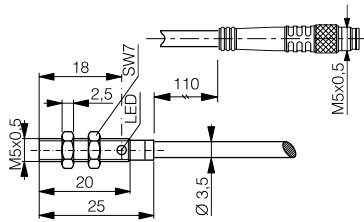
DW-AD-60#-M5



DW-AS-60#-M5

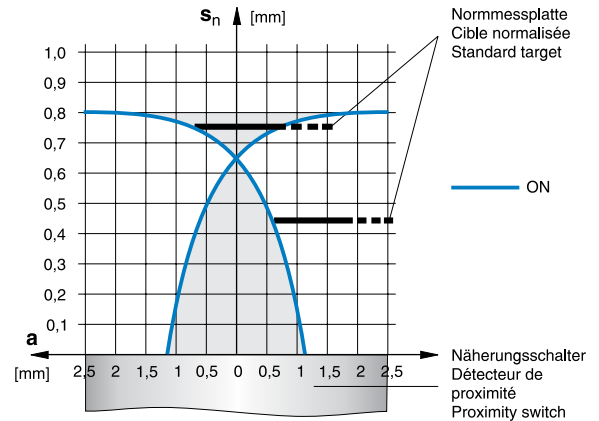


DW-AV-60#-M5-276
DW-AV-60#-M5-282

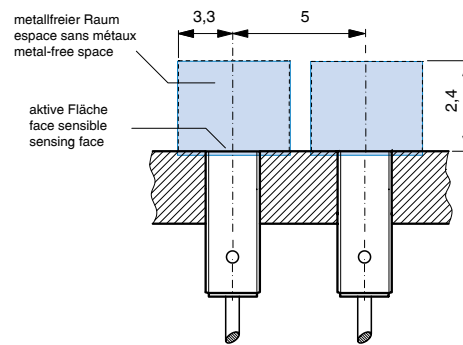


DW-AV-60#-M5-278

Ansprechkurve* / Courbe de réponse* / Response diagram*:



Einbau / Montage / Installation:



* typische Werte / valeurs typiques / typical values

Reduktionsfaktoren für Messplatte aus* / Coefficients de réduction pour cible en* / Correction factors for target of*:

Stahl FE 360	1,0	Kupfer	0,45	Aluminium	0,50	Messing	0,55	Edelstahl V2A	0,80
Acier FE 360		civre		aluminium		laiton		acier INOX V2A	
Steel FE 360		copper		aluminum		brass		stainless steel V2A	

Typenspektrum / Types disponibles / Available types:

Artikelnummer	Typenbezeichnung	Schaltung	Anschluss	Ausgang
Numéro d'article	désignation	polarité	raccordement	sortie
Part number	part reference	polarity	connection	output
320 920 015	DW-AD-601-M5	NPN	Kabel / câble / cable 2 m PVC	Schliesser / à fermeture / N.O.
320 920 032	DW-AD-602-M5	NPN	Kabel / câble / cable 2 m PVC	Öffner / à ouverture / N.C.
320 920 067	DW-AD-603-M5	PNP	Kabel / câble / cable 2 m PVC	Schliesser / à fermeture / N.O.
320 920 103	DW-AD-604-M5	PNP	Kabel / câble / cable 2 m PVC	Öffner / à ouverture / N.C.
320 920 212	DW-AS-601-M5	NPN	Stecker / connecteur / connector S8	Schliesser / à fermeture / N.O.
320 920 221	DW-AS-602-M5	NPN	Stecker / connecteur / connector S8	Öffner / à ouverture / N.C.
320 920 236	DW-AS-603-M5	PNP	Stecker / connecteur / connector S8	Schliesser / à fermeture / N.O.
320 920 245	DW-AS-604-M5	PNP	Stecker / connecteur / connector S8	Öffner / à ouverture / N.C.
320 920 298	DW-AV-603-M5-276	PNP	Pigtail: L= 0,2 m PUR + Stecker / conn. / conn. S8	Schliesser / à fermeture / N.O.
320 920 300	DW-AV-603-M5-278	PNP	Pigtail: L= 0,11 m PUR + Stecker / conn. / conn. S5	Schliesser / à fermeture / N.O.
320 920 301	DW-AV-603-M5-282	PNP	Pigtail: L= 0,5 m PUR + Stecker / conn. / conn. S8	Schliesser / à fermeture / N.O.

Die Einhaltung der Personenschutzmaßnahmen obliegt dem Betreiber der von uns gelieferten Produkte. Der Einsatz unserer Geräte in Anwendungen, bei welchen die Sicherheit von Personen gefährdet sein könnte, ist nur dann zulässig, wenn der Betreiber gesonderte geeignete und notwendige Maßnahmen für die Personen- und Maschinensicherheit einhält und vornimmt. Änderungen und Liefermöglichkeiten vorbehalten. / Les exploitants des produits que nous fournissons sont tenus d'assurer les mesures adéquates de protection des personnes. L'utilisation de nos appareils dans des applications comportant un risque possible pour la sécurité des personnes n'est admissible que si l'exploitant observe et met en œuvre des mesures séparées, appropriées et nécessaires pour la protection des personnes et des machines. Sous réserve de modifications et de possibilités de livraison. / Operators of the products we supply are responsible for compliance with measures for the protection of persons. The use of our equipment in applications where the safety of persons might be at risk is only authorized if the operator observes and implements separate, appropriate and necessary measures for the protection of persons and machines. Terms of delivery and rights to change design reserved.

DW-Ax-60x-M5.indd / page 2-3 / rev. 16 / 16.12.2019 / DW-TGF

**Induktive Sensoren
DéTECTEURS inDUCTIFS
Inductive sensors**

DW - A □ - 62 □ - M5-532

Durchmesser Diamètre Diameter	M5	Schaltabstand Portée Operating distance	1,0 mm	Einbau Montage Mounting	bündig noyable embeddable
-------------------------------------	-----------	---	---------------	-------------------------------	--

Miniaturausführung mit erhöhtem Schaltabstand, Gehäuse zylindrisch M5
Wichtigste Eigenschaften:

- Erhöhter Schaltabstand: 1,0 mm
- Gehäuse zylindrisch M5, Länge 25 mm (Kabel) / 38 mm (Stecker), Material V2A
- Betriebsspannung 10...30 VDC, Ausgangsstrom 200 mA
- LED, Kurzschlusschutz, Induktionsschutz, Verpolungsschutz eingebaut
- PNP- Öffner

Appareil miniature avec portée étendue, boîtier cylindrique M5
Caractéristiques principales:

- Portée étendue: 1,0 mm
- Boîtier 25 mm (câble) / 38 mm (connecteur) de long, cylindrique M5, en acier INOX
- Tension de service 10 ... 30 VDC, courant à la sortie 200 mA
- LED, protections contre les courts-circuits, les surtensions induites et l'inversion de tension incorporées
- Disponibles en PNP à ouverture

Miniature device with increased operating distance, cylindrical housing M5 threaded
Main features:

- Increased operating distance: 1.0 mm
- Housing length 25 mm (cable)/38 mm (connector), cylindrical M5, stainless steel
- Supply voltage 10 ... 30 VDC, output current 200 mA
- LED, protections against short-circuits, induced overvoltages and power supply reversal built in
- PNP, N.O.

Technische Daten:

(gemäss IEC 60947-5-2)

 Bemessungsschaltabstand s_n

Hysterese

Normmessplatte

Wiederholgenauigkeit

 Betriebsspannungsbereich U_B

Zulässige Restwelligkeit

Ausgangsstrom

Spannungsabfall an Ausgängen

Leerlaufstrom

Sperrstrom der Ausgänge

Schaltfrequenz

Oszillatorfrequenz

Bereitschaftsverzögerung

 LED ($0 \leq s \leq 0,8 s_r$)

 LED ($0,8 s_r < s \leq s_r$)

 Umgebungstemperaturbereich T_A

 Temperaturdrift von s_r

Kurzschlusschutz

Verpolungsschutz

Induktionsschutz

Schock und Schwingungen

Leitungslänge

Schutzart

EMV - Schutz:

IEC 60947-5-2 (7.2.3.1)

IEC 61000-4-2

IEC 61000-4-3

IEC 61000-4-4

Gehäusematerial

Aktive Fläche

Caractéristiques techniques:

(selon CEI 60947-5-2)

 Portée nominale s_n

Hystérèse

Cible normalisée

Reproductibilité

 Tension de service U_B

Ondulation admissible

Courant de sortie

Chute de tension aux sorties

Courant hors-charge

Courant résiduel

Fréquence de commutation

Fréquence d'oscillateur

Retard à la disponibilité

 LED ($0 \leq s \leq 0,8 s_r$)

 LED ($0,8 s_r < s \leq s_r$)

 Plage de température ambiante T_A

 Dérive en température de s_r

Protection contre les courts-circuits

Protection contre les inversions

Protection contre les tensions induites

Chocs et vibrations

Longueur du câble

Indice de protection

Protection CEM:

CEI 60947-5-2 (7.2.3.1)

CEI 61000-4-2

CEI 61000-4-3

CEI 61000-4-4

Matériau du boîtier

Face sensible

Technical data:

(according to IEC 60947-5-2)

 Rated operating distance s_n

Hysteresis

Standard target

Repeat accuracy

 Supply voltage range U_B

Max. ripple content

Output current

Output voltage drop

No-load supply current

Leakage current

Switching frequency

Oscillator frequency

Time delay before availability

 LED ($0 \leq s \leq 0.8 s_r$)

 LED ($0.8 s_r < s \leq s_r$)

 Ambient temperature range T_A

 Temperature drift of s_r

Short-circuit protection

Voltage reversal protection

Induction protection

Shocks and vibration

Cable length

Degree of protection

EMC protection:

IEC 60947-5-2 (7.2.3.1)

IEC 61000-4-2

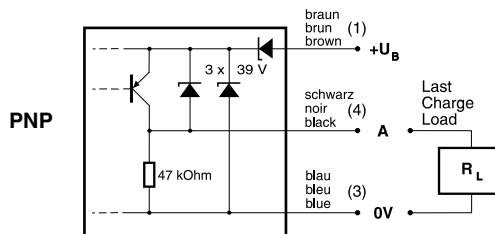
IEC 61000-4-3

IEC 61000-4-4

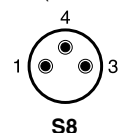
Housing material

Sensing face

1,0 mm
$\leq 10\% s_r$
5 x 5 x 1 mm
0,03 mm*
10 ... 30 VDC
$\leq 20\% U_B$
≤ 200 mA
$\leq 2,0$ V bei / à / at 200 mA
≤ 10 mA
$\leq 0,1$ mA
$\leq 3'000$ Hz
950 kHz
10 msec
an / allumée / on
blinkend / clignotante / blinking
$-25 \dots +70^\circ\text{C}^1$
$\leq 10\%$
eingebaut / intégrée / built-in
eingebaut / intégrée / built-in
eingebaut / intégrée / built-in
IEC 60947-5-2
100 m max.
IP 67
1 kV
Level 2
Level 3
Level 3
V2A / acier INOX / stainless steel
POM

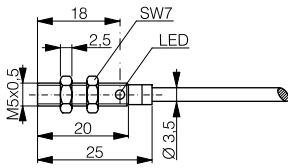
Anschlussschemen / Schémas de raccordement / Wiring diagrams

 (* $U_B = 20 \dots 30$ VDC, $T_A = 23^\circ\text{C} \pm 5^\circ\text{C}$)

¹Maximum temperature according to UL: 70°C

**Steckerbelegung (Sicht auf Gerät)
Attribution des pins (vue sur appareil)
Pin assignment (view onto device)**


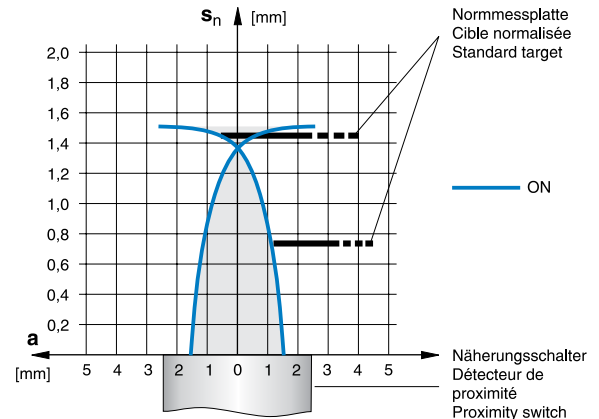
Abmessungen / Dimensions / Dimensions:

Diese Zeichnungen lassen sich aus dem Internet (www.contrinex.com) herunterladen.
 Ces dessins peuvent être téléchargés depuis Internet (www.contrinex.com).
 These drawings can be downloaded from Internet (www.contrinex.com).

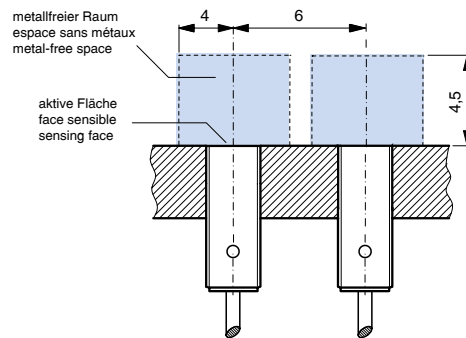


DW-AD-62#-M5-532

Ansprechkurve* / Courbe de réponse* / Response diagram*:



Einbau / Montage / Installation:



* typische Werte / valeurs typiques / typical values

Reduktionsfaktoren für Messplatte aus* / Coefficients de réduction pour cible en* / Correction factors for target of*:

Stahl FE 360		Kupfer		Aluminium		Messing		Edelstahl V2A	
Acier FE 360	1,0	cuivre	0,40	aluminium	0,40	laiton	0,50	acier INOX V2A	0,75
Steel FE 360		copper		aluminum		brass		stainless steel V2A	

Typenspektrum / Types disponibles / Available types:

Artikelnummer	Typenbezeichnung	Schaltung	Anschluss	Ausgang	Gewicht
Numéro d'article	désignation	polarité	raccordement	sortie	Poids
Part number	part reference	polarity	connection	output	Weight
320 520 877	DW-AD-623-M5-532	PNP	Kabel / câble / cable 2 m PVC	Schliesser / à fermeture / N.O.	43 g

Die Einhaltung der Personenschutzmaßnahmen obliegt dem Betreiber der von uns gelieferten Produkte. Der Einsatz unserer Geräte in Anwendungen, bei welchen die Sicherheit von Personen gefährdet sein könnte, ist nur dann zulässig, wenn der Betreiber gesonderte geeignete und notwendige Maßnahmen für die Personen- und Maschinensicherheit einhält und vornimmt. Änderungen und Liefermöglichkeiten vorbehalten. / Les exploitants des produits que nous fournissons sont tenus d'assurer les mesures adéquates de protection des personnes. L'utilisation de nos appareils dans des applications comportant un risque possible pour la sécurité des personnes n'est admissible que si l'exploitant observe et met en œuvre des mesures séparées, appropriées et nécessaires pour la protection des personnes et des machines. Sous réserve de modifications et de possibilités de livraison. / Operators of the products we supply are responsible for compliance with measures for the protection of persons. The use of our equipment in applications where the safety of persons might be at risk is only authorized if the operator observes and implements separate, appropriate and necessary measures for the protection of persons and machines. Terms of delivery and rights to change design reserved.

DW - A □ - 62 □ - M5

Durchmesser Diamètre Diameter	M5	Schaltabstand Portée Operating distance	1,5 mm	Einbau Montage Mounting	bündig noyable embeddable
-------------------------------------	-----------	---	---------------	-------------------------------	--

Miniaturausführung mit erhöhtem Schaltabstand, Gehäuse zylindrisch M5

- Wichtigste Eigenschaften:
- Erhöhter Schaltabstand: 1,5 mm
 - Gehäuse zylindrisch M5, Länge 25 mm (Kabel) / 38 mm (Stecker), Material V2A
 - Betriebsspannung 10...30 VDC, Ausgangsstrom 200 mA
 - LED, Kurzschlusschutz, Induktionsschutz, Verpolungsschutz eingebaut
 - PNP- und NPN-Ausführungen, Schliesser und Öffner
 - mit vergossenem Anschlussstecker S5 und S8

Appareil miniature avec portée étendue, boîtier cylindrique M5

- Caractéristiques principales:
- Portée étendue: 1,5 mm
 - Boîtier 25 mm (câble) / 38 mm (connecteur) de long, cylindrique M5, en acier INOX
 - Tension de service 10 ... 30 VDC, courant à la sortie 200 mA
 - LED, protections contre les courts-circuits, les surtensions induites et l'inversion de tension incorporées
 - Disponibles en PNP, NPN, à fermeture et à ouverture
 - Connecteur surmoulé S5 et S8

Miniature device with increased operating distance, cylindrical housing M5 threaded

- Main features:
- Increased operating distance: 1.5 mm
 - Housing length 25 mm (cable)/38 mm (connector), cylindrical M5, stainless steel
 - Supply voltage 10 ... 30 VDC, output current 200 mA
 - LED, protections against short-circuits, induced overvoltages and power supply reversal built in
 - PNP and NPN executions, N.O. and N.C.
 - With potted connector S5 and S8

Technische Daten:

(gemäss IEC 60947-5-2)

Bemessungsschaltabstand s_n
Hysterese
Normmessplatte
Wiederholgenauigkeit
Betriebsspannungsbereich U_B
Zulässige Restwelligkeit
Ausgangsstrom
Spannungsabfall an Ausgängen
Leerlaufstrom
Sperrstrom der Ausgänge
Schaltfrequenz
Oszillatorfrequenz
Bereitschaftsverzögerung
LED ($0 \leq s \leq 0,8 s_r$)
LED ($0,8 s_r < s \leq s_r$)
IO-Link (nur PNP Ausführung, Schliesser)
Umgebungstemperaturbereich T_A
Temperaturdrift von s_r
Kurzschlusschutz
Verpolungsschutz
Induktionsschutz
Schock und Schwingungen
Leitungslänge
Schutzart
EMV - Schutz:
IEC 60947-5-2 (7.2.3.1)
IEC 61000-4-2
IEC 61000-4-3
IEC 61000-4-4
Gehäusematerial
Aktive Fläche

Caractéristiques techniques:

(selon CEI 60947-5-2)

Portée nominale s_n
Hystérèse
Cible normalisée
Reproductibilité
Tension de service U_B
Ondulation admissible
Courant de sortie
Chute de tension aux sorties
Courant hors-charge
Courant résiduel
Fréquence de commutation
Fréquence d'oscillateur
Retard à la disponibilité
LED ($0 \leq s \leq 0,8 s_r$)
LED ($0,8 s_r < s \leq s_r$)
IO-Link (version PNP, à fermeture)
Plage de température ambiante T_A
Dérive en température de s_r
Protection contre les courts-circuits
Protection contre les inversions
Protection contre les tensions induites
Chocs et vibrations
Longueur du câble
Indice de protection
Protection CEM:
CEI 60947-5-2 (7.2.3.1)
CEI 61000-4-2
CEI 61000-4-3
CEI 61000-4-4
Matériau du boîtier
Face sensible

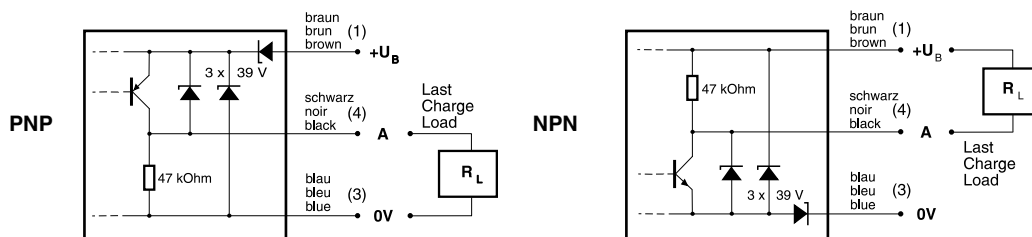
Technical data:

(according to IEC 60947-5-2)

Rated operating distance s_n
Hysteresis
Standard target
Repeat accuracy
Supply voltage range U_B
Max. ripple content
Output current
Output voltage drop
No-load supply current
Leakage current
Switching frequency
Oscillator frequency
Time delay before availability
LED ($0 \leq s \leq 0.8 s_r$)
LED ($0.8 s_r < s \leq s_r$)
IO-Link (PNP, N.O. version only)
Ambient temperature range T_A
Temperature drift of s_r
Short-circuit protection
Voltage reversal protection
Induction protection
Shocks and vibration
Cable length
Degree of protection
EMC protection:
IEC 60947-5-2 (7.2.3.1)
IEC 61000-4-2
IEC 61000-4-3
IEC 61000-4-4
Housing material
Sensing face

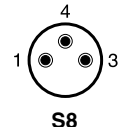
1,5 mm
$\leq 10\% s_r$
5 x 5 x 1 mm
0,03 mm*
10 ... 30 VDC
$\leq 20\% U_B$
≤ 200 mA
$\leq 2,0$ V bei / à / at 200 mA
≤ 10 mA
$\leq 0,1$ mA
$\leq 3'000$ Hz
950 kHz
10 msec
an / allumée / on
blinkend / clignotante / blinking
integriert / intégré / built-in
-25 ... +70°C ¹
$\leq 10\%$
eingebaut / intégrée / built-in
eingebaut / intégrée / built-in
eingebaut / intégrée / built-in
IEC 60947-5-2 / 7.4
100 m max.
IP 67
1 kV
Level 2
Level 3
Level 3
V2A / acier INOX / stainless steel
POM

Anschlussschemen / Schémas de raccordement / Wiring diagrams



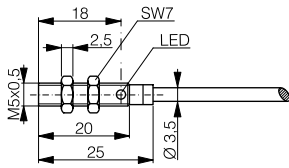
*($U_B = 20 \dots 30$ VDC, $T_A = 23^\circ\text{C} \pm 5^\circ\text{C}$)
¹Maximum temperature according to UL: 70°C

**Steckerbelegung (Sicht auf Gerät)
Attribution des pins (vue sur appareil)
Pin assignment (view onto device)**

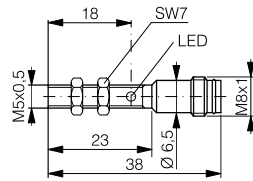


Abmessungen / Dimensions / Dimensions:

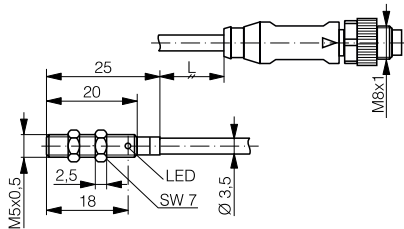
Diese Zeichnungen lassen sich aus dem Internet (www.contrinex.com) herunterladen.
Ces dessins peuvent être téléchargés depuis Internet (www.contrinex.com).
These drawings can be downloaded from Internet (www.contrinex.com).



DW-AD-62#-M5
DW-AD-62#-M5-290

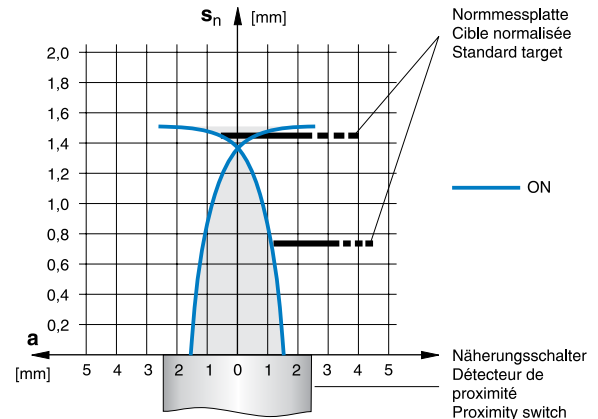


DW-AS-62#-M5

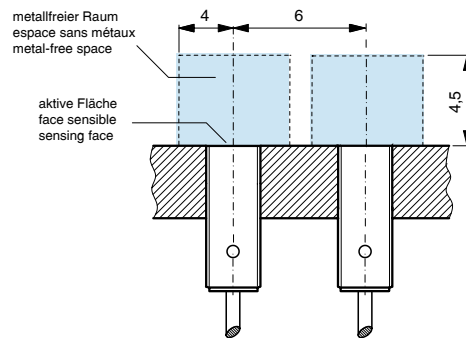


DW-AV-62#-M5-276
DW-AV-62#-M5-282

Ansprechkurve* / Courbe de réponse* / Response diagram*:



Einbau / Montage / Installation:



* typische Werte / valeurs typiques / typical values

Reduktionsfaktoren für Messplatte aus* / Coefficients de réduction pour cible en* / Correction factors for target of*:

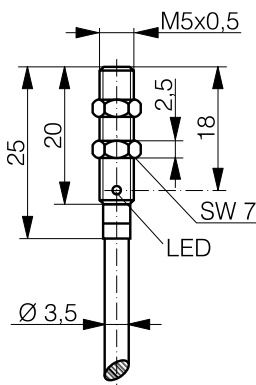
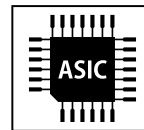
Stahl FE 360	1,0	Kupfer	0,40	Aluminium	0,40	Messing	0,50	Edelstahl V2A	0,75
Acier FE 360		cuivre		aluminium		laiton		acier INOX V2A	
Steel FE 360		copper		aluminum		brass		stainless steel V2A	

Typenspektrum / Types disponibles / Available types:

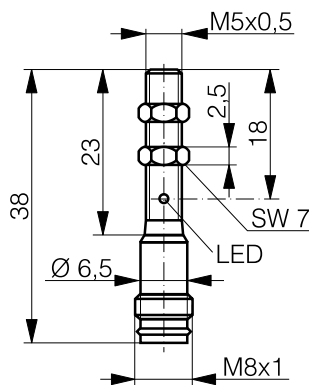
Artikelnummer Numéro d'article Part number	Typenbezeichnung désignation part reference	Schaltung polarité polarity	Anschluss raccordement connection	Ausgang sortie output	Gewicht Poids Weight
320 920 154	DW-AD-621-M5	NPN	Kabel / câble / cable 2 m PVC	Schliesser / à fermeture / N.O.	43 g
320 920 166	DW-AD-622-M5	NPN	Kabel / câble / cable 2 m PVC	Öffner / à ouverture / N.C.	43 g
320 920 185	DW-AD-623-M5	PNP	Kabel / câble / cable 2 m PVC	Schliesser / à fermeture / N.O.	43 g
320 920 201	DW-AD-624-M5	PNP	Kabel / câble / cable 2 m PVC	Öffner / à ouverture / N.C.	43 g
320 920 156	DW-AD-621-M5-290	NPN	Kabel / câble / cable 2 m PUR	Schliesser / à fermeture / N.O.	40,5 g
320 920 167	DW-AD-622-M5-290	NPN	Kabel / câble / cable 2 m PUR	Öffner / à ouverture / N.C.	40,5 g
320 920 187	DW-AD-623-M5-290	PNP	Kabel / câble / cable 2 m PUR	Schliesser / à fermeture / N.O.	40,5 g
320 920 203	DW-AD-624-M5-290	PNP	Kabel / câble / cable 2 m PUR	Öffner / à ouverture / N.C.	40,5 g
320 920 264	DW-AS-621-M5	NPN	Stecker / connecteur / connector S8	Schliesser / à fermeture / N.O.	13,9 g
320 920 269	DW-AS-622-M5	NPN	Stecker / connecteur / connector S8	Öffner / à ouverture / N.C.	13,9 g
320 920 275	DW-AS-623-M5	PNP	Stecker / connecteur / connector S8	Schliesser / à fermeture / N.O.	13,9 g
320 920 280	DW-AS-624-M5	PNP	Stecker / connecteur / connector S8	Öffner / à ouverture / N.C.	13,9 g
320 920 331	DW-AV-623-M5-276	PNP	Pigtail: L = 0,2 m PUR + Stecker / conn. / conn. S8	Schliesser / à fermeture / N.O.	20 g
320 920 339	DW-AV-624-M5-276	PNP	Pigtail: L = 0,2 m PUR + Stecker / conn. / conn. S8	Öffner / à ouverture / N.C.	20 g
320 920 333	DW-AV-623-M5-282	PNP	Pigtail: L = 0,5 m PUR + Stecker / conn. / conn. S8	Schliesser / à fermeture / N.O.	22,7 g

Die Einhaltung der Personenschutzmaßnahmen obliegt dem Betreiber der von uns gelieferten Produkte. Der Einsatz unserer Geräte in Anwendungen, bei welchen die Sicherheit von Personen gefährdet sein könnte, ist nur dann zulässig, wenn der Betreiber gesonderte geeignete und notwendige Maßnahmen für die Personen- und Maschinensicherheit einhält und vornimmt. Änderungen und Liefermöglichkeiten vorbehalten. / Les exploitants des produits que nous fournissons sont tenus d'assurer les mesures adéquates de protection des personnes. L'utilisation de nos appareils dans des applications comportant un risque possible pour la sécurité des personnes n'est admissible que si l'exploitant observe et met en œuvre des mesures séparées, appropriées et nécessaires pour la protection des personnes et des machines. Sous réserve de modifications et de possibilités de livraison. / Operators of the products we supply are responsible for compliance with measures for the protection of persons. The use of our equipment in applications where the safety of persons might be at risk is only authorized if the operator observes and implements separate, appropriate and necessary measures for the protection of persons and machines. Terms of delivery and rights to change design reserved.

HOUSING	OPERATING DISTANCE	MOUNTING	✓ Miniature device, M5	✓ Excellent accuracy
M5	2.5 mm	Quasi-embeddable	✓ Long operating distance	✓ IP67
			✓ Exceptional price-performance ratio	✓ IO-Link v1.1



DW-AD-50x-M5



DW-AS-50x-M5

DETECTION DATA		INTERFACE	
Rated operating distance (S_n)	2.5 mm	Indicator LED, yellow	Sensing state ($0 \leq s \leq 0.8 S_r$)
Assured operating distance (S_a)	$\leq (0.81 \times S_n)$ mm	Indicator LED, yellow, blinking	Sensing state ($0.8 S_r < s \leq S_r$)
Repeat accuracy	≤ 0.03 mm	IO-Link	✓
Hysteresis	$3\% S_r \leq \text{Hyst} \leq 15\% S_r$	MTTF (@40°C)	1032 y
Temperature drift	$\leq 10\% S_r$		
Standard target	7.5 x 7.5 x 1 mm ³ , FE360		

Note: $0.9S_n \leq S_a \leq 1.1S_n$.

ELECTRICAL DATA		MECHANICAL DATA	
Supply voltage range (U_B)	10...30 VDC	Mounting	Quasi-embeddable
Residual ripple	$\leq 20\% U_B$	Housing material	Nickel silver
Output current	≤ 200 mA	Sensing face material	PPE
Output voltage drop	≤ 2.0 VDC	Max tightening torque	1.5 Nm
Power consumption (no-load)	≤ 10 mA	Ambient operating temperature	-25...+70°C ¹
Residual current	≤ 0.1 mA	Enclosure rating	IP 67
Switching frequency	≤ 800 Hz	Weight (cable / connector)	see page 2
Short-circuit protection	✓	Shock and vibration	IEC 60947-5-2 / 7.4
Voltage reversal protection	✓		
Cable length max.	≤ 100 m		

¹Maximum temperature according to UL: 70°C.

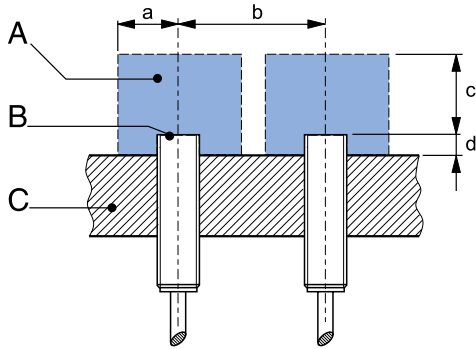
Note: all data measured according to IEC 60947-5-2 standard with $U_B = 20 \dots 30$ VDC, $T_A = 23^\circ\text{C} \pm 5^\circ\text{C}$.

CORRECTION FACTORS

Steel FE 360	1	Copper	0.3	Aluminum	0.33	Brass	0.42	Stainless S. V2A 1 / 2 mm	0.67
--------------	---	--------	-----	----------	------	-------	------	---------------------------	------

Note: the operating distance of the sensor must be multiplied by the correction factor of the material. For example, the operating distance on Aluminum is $S_{n,Al} = S_n \times CF_{Al}$. In case of embeddable mounting, the distance is multiplied by the additional correction factor of the support, thus $S_{n,Al} = S_n \times CF_{Al} \times CF_{emb,Al}$.

INSTALLATION CONDITIONS



A : metal free zone a : 4.5 mm d : steel 2 mm
 B : sensing face b : 10 mm
 C : support c : 7.5 mm

Note: additional installation information can be found in the glossary of the Contrinex General Catalog.

IO-LINK FUNCTIONALITIES

IO-Link version	1.1
SIO mode	Supported
Process data	7-bit input
Baudrate	COM2 (38.4 kBaud)
Minimum cycle time	10.4 ms
ISDU	Not supported



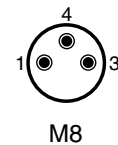
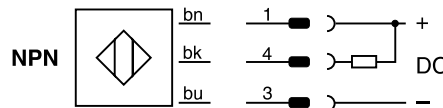
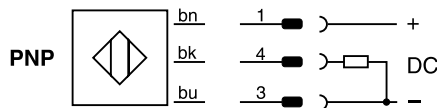
IO-Link files may be downloaded from

www.contrinex.com/product-range/inductive-sensors/.

Select the product name to display the product page with corresponding downloads.

Alternatively, just click/scan the QR code on the left.

WIRING DIAGRAM



PIN ASSIGNMENT

AVAILABLE TYPES

Part number	Part reference	Polarity	Connection	Output on pin 2	Output on pin 4 / bk	Weight
330-020-010	DW-AD-503-M5	PNP	PVC, 2 m, 3 wire	-	Normally open (NO) / IO-Link	33 g
330-020-013	DW-AD-504-M5	PNP	PVC, 2 m, 3 wire	-	Normally close (NC)	33 g
330-020-014	DW-AD-501-M5	NPN	PVC, 2 m, 3 wire	-	Normally open (NO)	33 g
330-020-016	DW-AD-502-M5	NPN	PVC, 2 m, 3 wire	-	Normally close (NC)	33 g
330-020-017	DW-AS-503-M5	PNP	M8 3-pin	-	Normally open (NO) / IO-Link	5 g
330-020-018	DW-AS-504-M5	PNP	M8 3-pin	-	Normally close (NC)	5 g
330-020-019	DW-AS-501-M5	NPN	M8 3-pin	-	Normally open (NO)	5 g
330-020-020	DW-AS-502-M5	NPN	M8 3-pin	-	Normally close (NC)	5 g

Note: part reference may include additional suffix to indicate a revision version or special version. Further information is available on request.

Operators of the products we supply are responsible for compliance with measures for the protection of persons. The use of our equipment in applications where the safety of persons might be at risk is only authorized if the operator observes and implements separate, appropriate and necessary measures for the protection of persons and machines. Terms of delivery and rights to change design reserved.