



Abbildung kann abweichen

Bestellinformationen

Typ	Artikelnr.
IHM03-01BPSVR8K	1108735

Weitere Geräteausführungen und Zubehör → www.sick.com/IMM



Technische Daten im Detail

Merkmale

Bauform	Hülsenbauform
Gehäusebauform	Kurzbauform
Durchmesser	Ø 3 mm
Schaltabstand S_n	1 mm
Gesicherter Schaltabstand S_a	0,81 mm
Einbau in Metall	Bündig
Schaltfrequenz	4.200 Hz
Anschlussart	Leitung mit Stecker M8, 3-polig, 0,2 m
Schaltausgang	PNP
Ausgangsfunktion	Schließer
Elektrische Ausführung	DC 3-Leiter
Schutzart	IP67 ¹⁾
Besondere Merkmale	Visuelle Einstellhilfe, IO-Link

¹⁾ Nach EN 60529.

Mechanik/Elektrik

Versorgungsspannung	10 V DC ... 30 V DC
Restwelligkeit	≤ 20 % ¹⁾
Spannungsabfall	≤ 2 V ²⁾
Stromaufnahme	10 mA ³⁾
Bereitschaftsverzögerung	≤ 10 ms
Hysterese	1 % ... 15 %
Reproduzierbarkeit	≤ 2,5 % ⁴⁾

¹⁾ Von U_V .

²⁾ Bei $I_a = 200$ mA.

³⁾ Ohne Last.

⁴⁾ U_b und T_a konstant.

Temperaturdrift (von S_r)	≤ 10 %
EMV	EN 60947-5-2
Dauerstrom I_a	≤ 100 mA
Leitungsmaterial	PUR
Leitungsdurchmesser	Ø 2,5 mm
Kurzschlusschutz	✓
Verpolungsschutz	✓
Einschaltimpulsunterdrückung	✓
Schock- und Schwingfestigkeit	30 g, 11 ms / 10 ... 55 Hz, 1 mm
Umgebungstemperatur Betrieb	-25 °C ... +70 °C
Gehäusematerial	Edelstahl V2A, DIN 1.4305 / AISI 303
Werkstoff, aktive Fläche	Kunststoff, LCP
Gehäuselänge	12 mm
Lieferumfang	Kabelfahne, Polymatic 50 (1 x)
UL-File-Nr.	NRKH.E348498

1) Von U_y .

2) Bei $I_a = 200$ mA.

3) Ohne Last.

4) U_b und T_a konstant.

Sicherheitstechnische Kenngrößen

MTTF_D	1.804 Jahre
DC_{avg}	0 %

Kommunikationsschnittstelle

Kommunikationsschnittstelle	IO-Link V1.1
Kommunikationsschnittstelle Detail	COM2 (38,4 kBaud)
Zykluszeit	10,4 ms
Prozessdatenlänge	1 Byte
Prozessdatenstruktur	Bit 0 = Sr reached Bit 1 = Sa reached

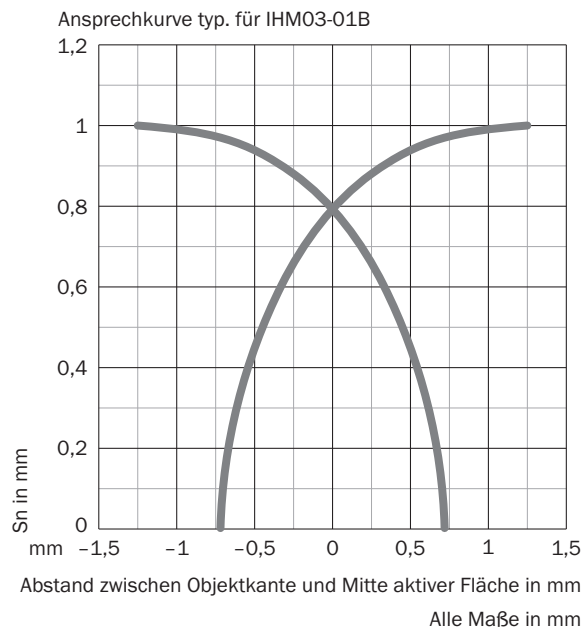
Reduktionsfaktoren

Hinweis	Die Werte gelten als Richtwerte, die variieren können
Stahl St37 (Fe)	1
Edelstahl (V2A)	Ca. 0,81
Aluminium (Al)	Ca. 0,57
Kupfer (Cu)	Ca. 0,43
Messing (Ms)	Ca. 0,61

Einbauhinweis

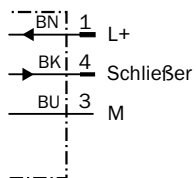
Bemerkung	Zugehörige Grafik siehe "Einbauhinweis"
B	3 mm
C	3 mm
D	3 mm

Ansprechkurve



Anschlussschema

Cd-002



Maßzeichnung (Maße in mm)

IHM03, Kurzbauforn, bündig, Pigtail

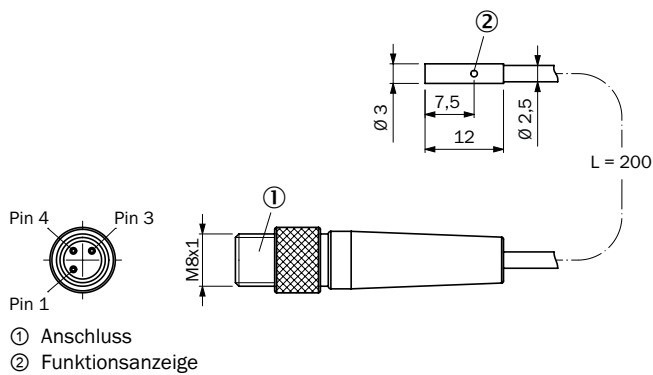




Abbildung kann abweichen

Bestellinformationen

Typ	Artikelnr.
IHM04-1B5PSVR8K	1108726

Weitere Geräteausführungen und Zubehör → www.sick.com/IMM



Technische Daten im Detail

Merkmale

Bauform	Hülsenbauform
Gehäusebauform	Kurzbauform
Durchmesser	Ø 4 mm
Schaltabstand S_n	1,5 mm
Gesicherter Schaltabstand S_a	1,215 mm
Einbau in Metall	Bündig
Schaltfrequenz	4.800 Hz
Anschlussart	Leitung mit Stecker M8, 3-polig, 0,2 m
Schaltausgang	PNP
Ausgangsfunktion	Schließer
Elektrische Ausführung	DC 3-Leiter
Schutzart	IP67 ¹⁾
Besondere Merkmale	Visuelle Einstellhilfe, IO-Link

¹⁾ Nach EN 60529.

Mechanik/Elektrik

Versorgungsspannung	10 V DC ... 30 V DC
Restwelligkeit	≤ 20 % ¹⁾
Spannungsabfall	≤ 2 V ²⁾
Stromaufnahme	10 mA ³⁾
Bereitschaftsverzögerung	≤ 10 ms
Hysterese	1 % ... 15 %
Reproduzierbarkeit	≤ 2,5 % ⁴⁾

¹⁾ Von U_v.

²⁾ Bei I_a = 200 mA.

³⁾ Ohne Last.

⁴⁾ U_b und T_a konstant.

Temperaturdrift (von S_r)	≤ 10 %
EMV	EN 60947-5-2
Dauerstrom I_a	≤ 200 mA
Leitungsmaterial	PUR
Leitungsdurchmesser	Ø 2,9 mm
Kurzschlusschutz	✓
Verpolungsschutz	✓
Einschaltimpulsunterdrückung	✓
Schock- und Schwingfestigkeit	30 g, 11 ms / 10 ... 55 Hz, 1 mm
Umgebungstemperatur Betrieb	-25 °C ... +70 °C
Gehäusematerial	Edelstahl V2A, DIN 1.4305 / AISI 303
Werkstoff, aktive Fläche	Kunststoff, LCP
Gehäuselänge	12 mm
Lieferumfang	Kabelfahne, Polymatic 50 (1 x)
UL-File-Nr.	NRKH.E348498

1) Von U_y .

2) Bei $I_a = 200$ mA.

3) Ohne Last.

4) U_b und T_a konstant.

Sicherheitstechnische Kenngrößen

MTTF_D	1.350 Jahre
DC_{avg}	0 %

Kommunikationsschnittstelle

Kommunikationsschnittstelle	IO-Link V1.1
Kommunikationsschnittstelle Detail	COM2 (38,4 kBaud)
Zykluszeit	10,4 ms
Prozessdatenlänge	1 Byte
Prozessdatenstruktur	Bit 0 = Sr reached Bit 1 = Sa reached

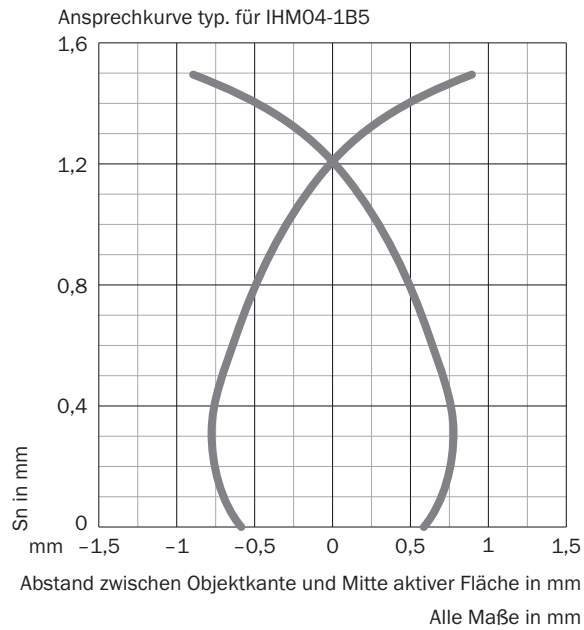
Reduktionsfaktoren

Hinweis	Die Werte gelten als Richtwerte, die variieren können
Stahl St37 (Fe)	1
Edelstahl (V2A)	Ca. 0,78
Aluminium (Al)	Ca. 0,48
Kupfer (Cu)	Ca. 0,41
Messing (Ms)	Ca. 0,54

Einbauhinweis

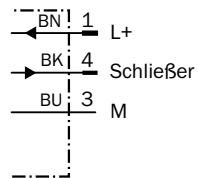
Bemerkung	Zugehörige Grafik siehe "Einbauhinweis"
B	5 mm
C	4 mm
D	4,5 mm

Ansprechkurve



Anschlussschema

Cd-002



Maßzeichnung (Maße in mm)

IHM04, Kurzbauforn, bündig, Pigtail

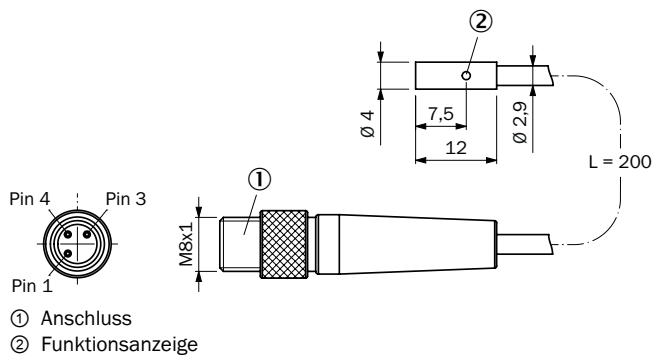




Abbildung kann abweichen

Bestellinformationen

Typ	Artikelnr.
IMM05-1B5PSVR8K	1108730

Weitere Geräteausführungen und Zubehör → www.sick.com/IMM



Technische Daten im Detail

Merkmale

Bauform	Metrische Bauform
Gehäusebauform	Kurzbauform
Gewindegröße	M5 x 0,5
Durchmesser	Ø 5 mm
Schaltabstand S_n	1,5 mm
Gesicherter Schaltabstand S_a	1,215 mm
Einbau in Metall	Bündig
Schaltfrequenz	4.800 Hz
Anschlussart	Leitung mit Stecker M8, 3-polig, 0,2 m
Schaltausgang	PNP
Ausgangsfunktion	Schließer
Elektrische Ausführung	DC 3-Leiter
Schutzart	IP67 ¹⁾
Besondere Merkmale	Visuelle Einstellhilfe, IO-Link

¹⁾ Nach EN 60529.

Mechanik/Elektrik

Versorgungsspannung	10 V DC ... 30 V DC
Restwelligkeit	≤ 20 % ¹⁾
Spannungsabfall	≤ 2 V ²⁾
Stromaufnahme	10 mA ³⁾
Bereitschaftsverzögerung	≤ 10 ms
Hysterese	1 % ... 15 %

¹⁾ Von U_v.

²⁾ Bei I_a = 200 mA.

³⁾ Ohne Last.

⁴⁾ U_b und T_a konstant.

Reproduzierbarkeit	≤ 2,5 % ⁴⁾
Temperaturdrift (von S_r)	≤ 10 %
EMV	EN 60947-5-2
Dauerstrom I_a	≤ 200 mA
Leitungsmaterial	PUR
Leitungsdurchmesser	Ø 2,9 mm
Kurzschlusschutz	✓
Verpolungsschutz	✓
Einschaltimpulsunterdrückung	✓
Schock- und Schwingfestigkeit	30 g, 11 ms / 10 ... 55 Hz, 1 mm
Umgebungstemperatur Betrieb	-25 °C ... +70 °C
Gehäusematerial	Edelstahl V2A, DIN 1.4305 / AISI 303
Werkstoff, aktive Fläche	Kunststoff, LCP
Gehäuselänge	12 mm
Nutzbare Gewindelänge	10 mm
Max. Anzugsdrehmoment	≤ 1,5 Nm
Lieferumfang	Befestigungsmutter, Edelstahl V2A (2 x) Unterlegscheibe, Edelstahl V2A, mit Sperrverzahnung (2 x) Kabelfahne, Polymatic 50 (1 x)
UL-File-Nr.	NRKH.E348498

1) Von U_y.

2) Bei I_a = 200 mA.

3) Ohne Last.

4) U_b und T_a konstant.

Sicherheitstechnische Kenngrößen

MTTF_D	1.350 Jahre
DC_{avg}	0 %

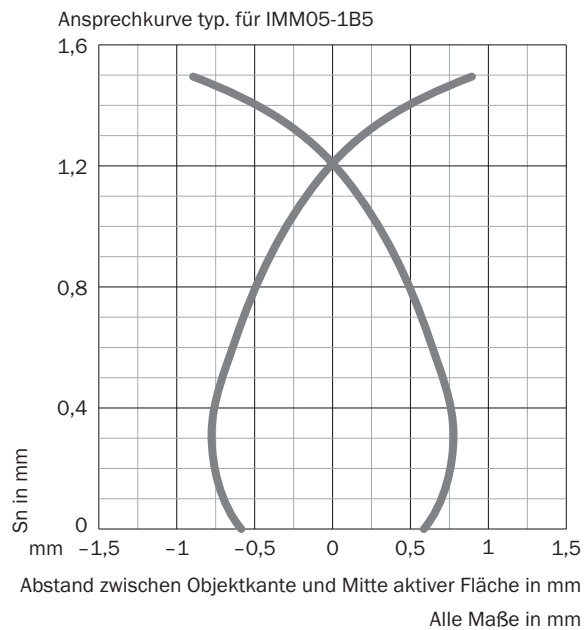
Kommunikationsschnittstelle

Kommunikationsschnittstelle	IO-Link V1.1
Kommunikationsschnittstelle Detail	COM2 (38,4 kBaud)
Zykluszeit	10,4 ms
Prozessdatenlänge	1 Byte
Prozessdatenstruktur	Bit 0 = Sr reached Bit 1 = Sa reached

Reduktionsfaktoren

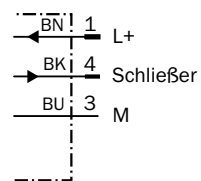
Hinweis	Die Werte gelten als Richtwerte, die variieren können
Stahl St37 (Fe)	1
Edelstahl (V2A)	Ca. 0,76
Aluminium (Al)	Ca. 0,47
Kupfer (Cu)	Ca. 0,4
Messing (Ms)	Ca. 0,54

Ansprechkurve



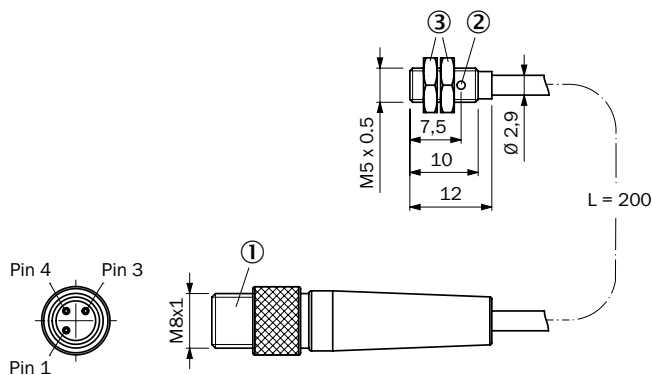
Anschlussschema

Cd-002



Maßzeichnung (Maße in mm)

IMM05, Kurzbauforn, bündig, Pigtail



- ① Anschluss
- ② Funktionsanzeige
- ③ Befestigungsmutter (2 x); SW 7, Edelstahl