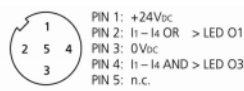
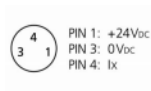
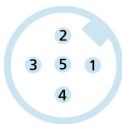
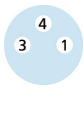
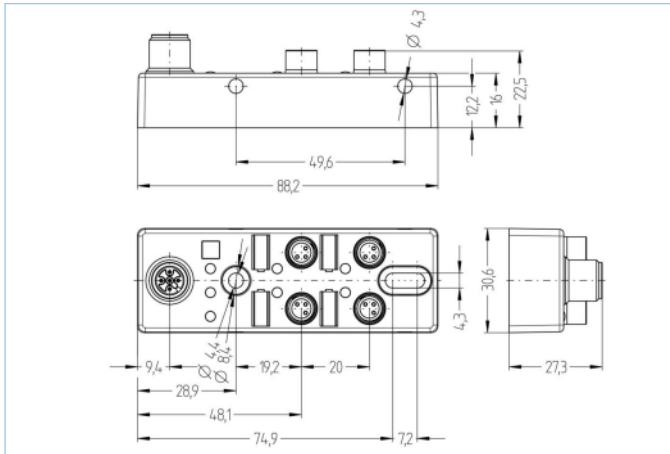


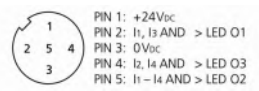
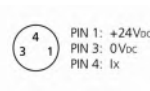
M8 Logikmodule

LOG-M8-3P-4AND/OR + LOG-M8-3P-2x2AND

I/O-Modul aktiv, 4 Ports, Topanschluss, M8, Buchse, 3-polig, M12, Stecker, 5-polig



LOG-M8-3P-4AND/OR



LOG-M8-3P-2x2AND

Produktinformationen

Artikelbezeichnung	LOG-M8-3P-4AND/OR (mit 4xUND/ODER Logik)
Artikelbezeichnung	LOG-M8-3P-2x2AND (mit 2x2UND + 1x4UND Logik)
Zolltarif-Nr.	85366990

Technische Daten

I/O Verteiler	4-fach, mit Anschlussstecker
I/O-Steckplatz	Buchse, M8
Polzahl	3
Bemessungsspannung	30V
Strombelastbarkeit pro Pin (bei 40°C)	0,2A
Strombelastbarkeit Summenstrom	1A
Isolationswiderstand	$\geq 10^9 \Omega$
Durchgangswiderstand	$\leq 5 m\Omega$
Umgebungstemperatur	-30°C...+85°C
Anzahl LED's	5
Anzahl I/O-Steckplätze	4
Schaltungslogik	4x Aktiv AND/OR bzw. 2x2 Aktiv AND
Schaltzustandsanzeige	LED YE
Betriebsspannungsanzeige	LED GN
Material Kontakte	Metall, CuZn, vergoldet
Material Kontaktrager	Kunststoff, PA, BK
Material Dichtung (Buchse)	FPM/FKM
Material Gehause	Kunststoff, PA, BK

C+R Automations- GmbH

Nurnberger Strae 45
90513 Zirndorf

Tel. +49 (0)911 656587-0
Fax +49 (0)911 656587-99

E-Mail: info@crautomation.de
www.crautomation.de

anderungen vorbehalten

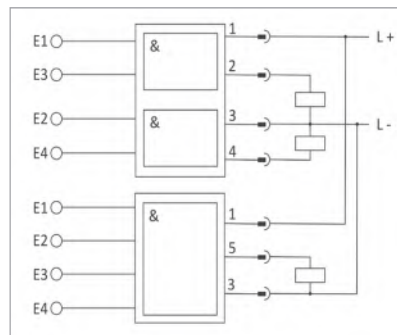
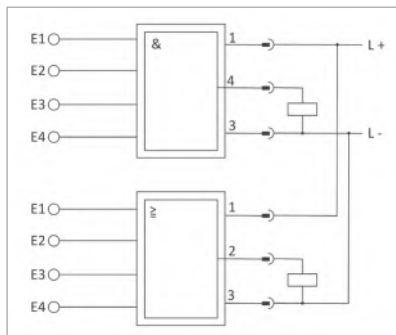
M8 Logikmodule

LOG-M8-3P-4AND/OR

+

LOG-M8-3P-2x2AND

Material Gewindeeinsatz	Metall, CuZn
Anschlussart	Top
Normen	IEC 61076-2-104
Schutzart (montiert)	IP65, IP67
Mechanische Lebensdauer	>100 Steckzyklen
Anschlusstecker	M12, 5-polig
Material Dichtung, Anschlusstecker	Kunststoff, FPM/FKM
Material Flanschgehäuse, Anschlusstecker	Metall, CuZn, vernickelt
Material Kontakte, Anschlusstecker	Metall, CuZn, vergoldet
Material Kontaktträger, Anschlusstecker	Kunststoff, PA, BK
Mechanische Lebensdauer, Anschlusstecker	>100 Steckzyklen
Polzahl, Anschlusstecker	5
Schutzart, Anschlusstecker	IP65, IP67



C+R Automations- GmbH

Nürnberger Straße 45
90513 Zirndorf

Tel. +49 (0)911 656587-0
Fax +49 (0)911 656587-99

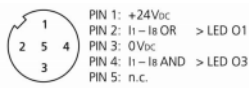
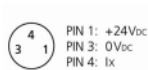
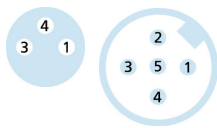
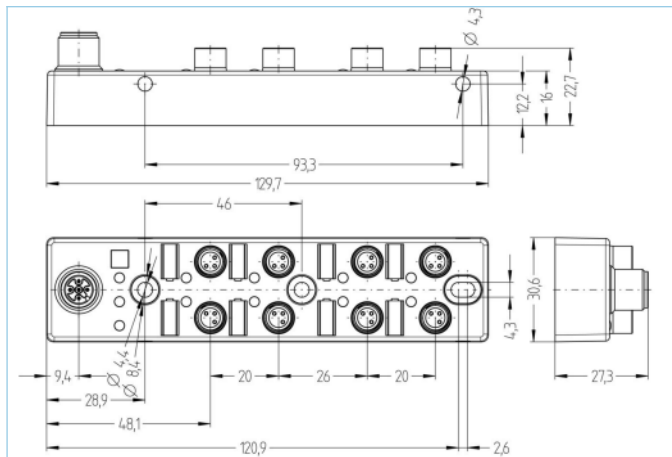
E-Mail: info@crautomation.de
www.crautomation.de

Änderungen vorbehalten

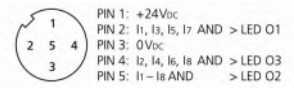
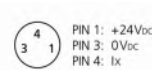
M8 Logikmodule

LOG-M8-3P-8AND/OR + LOG-M8-3P-2x4AND

I/O-Modul aktiv, 8 Ports, Topanschluss, M8, Buchse, 3-polig, M12, Stecker, 5-polig



LOG-M8-3P-8AND/OR



LOG-M8-3P-2x4AND

Produktinformationen

Artikelbezeichnung	LOG-M8-3P-8AND/OR (mit 8xUND/ODER Logik)
Artikelbezeichnung	LOG-M8-3P-2x4AND (mit 2x4UND + 1x8UND Logik)
Zolltarif-Nr.	85366990

Technische Daten

I/O Verteiler	8-fach, mit Anschlussstecker
I/O-Steckplatz	Buchse, M8
Polzahl	3
Bemessungsspannung	30V
Strombelastbarkeit pro Pin (bei 40°C)	0,2A
Strombelastbarkeit Summenstrom	1A
Isolationswiderstand	$\geq 10^9 \Omega$
Durchgangswiderstand	$\leq 5 m\Omega$
Umgebungstemperatur	-30°C...+85°C
Anzahl LED's	5
Anzahl I/O-Steckplätze	8
Schaltungslogik	8x Aktiv AND/OR bzw. 2x4 Aktiv AND
Schaltzustandsanzeige	LED YE
Betriebsspannungsanzeige	LED GN
Material Kontakte	Metall, CuZn, vergoldet
Material Kontakträger	Kunststoff, PA, BK
Material Dichtung (Buchse)	FPM/FKM
Material Gehäuse	Kunststoff, PA, BK

C+R Automations- GmbH

Nürnberger Straße 45
90513 Zirndorf

Tel. +49 (0)911 656587-0
Fax +49 (0)911 656587-99

E-Mail: info@crautomation.de
www.crautomation.de

Änderungen vorbehalten

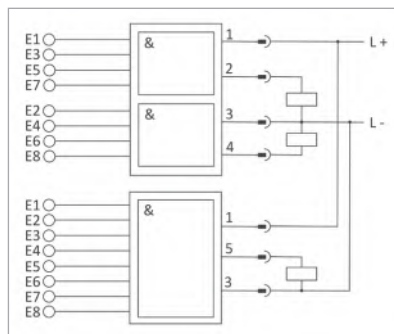
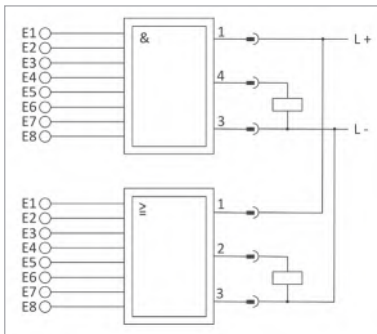
M8 Logikmodule

LOG-M8-3P-8AND/OR

+

LOG-M8-3P-2x4AND

Material Gewindeeinsatz	Metall, CuZn
Anschlussart	Top
Normen	IEC 61076-2-104
Schutzart (montiert)	IP65, IP67
Mechanische Lebensdauer	>100 Steckzyklen
Anschlusstecker	M12, 5-polig
Material Dichtung, Anschlusstecker	Kunststoff, FPM/FKM
Material Flanschgehäuse, Anschlusstecker	Metall, CuZn, vernickelt
Material Kontakte, Anschlusstecker	Metall, CuZn, vergoldet
Material Kontaktträger, Anschlusstecker	Kunststoff, PA, BK
Mechanische Lebensdauer, Anschlusstecker	>100 Steckzyklen
Polzahl, Anschlusstecker	5
Schutzart, Anschlusstecker	IP65, IP67



C+R Automations- GmbH

Nürnberger Straße 45
90513 Zirndorf

Tel. +49 (0)911 656587-0
Fax +49 (0)911 656587-99

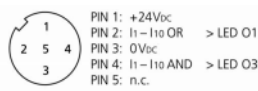
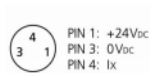
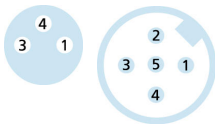
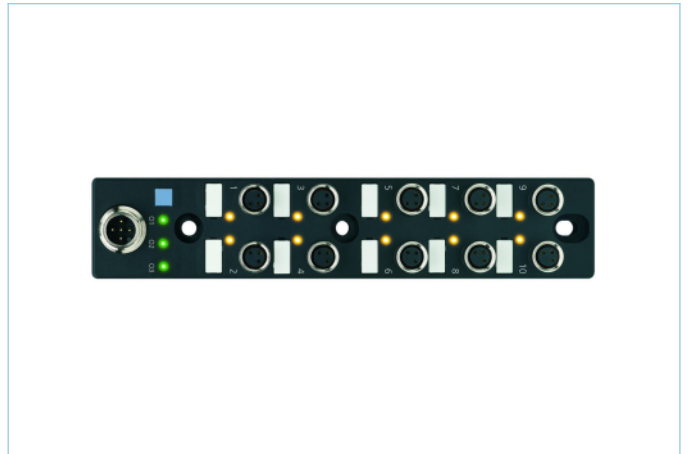
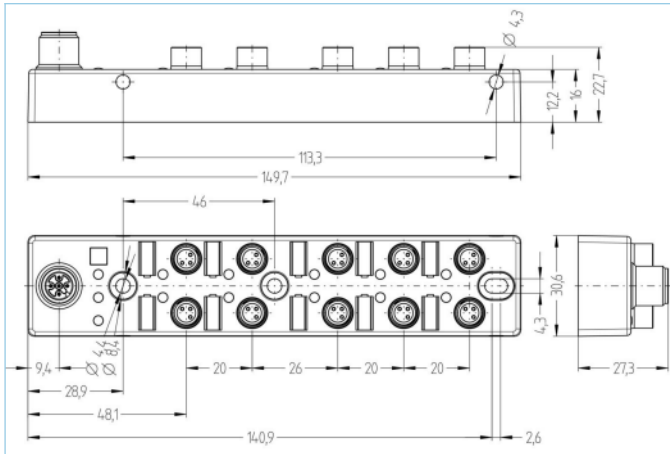
E-Mail: info@crautomation.de
www.crautomation.de

Änderungen vorbehalten

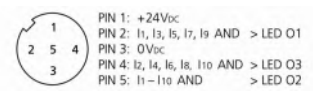
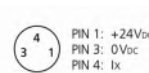
M8 Logikmodule

LOG-M8-3P-10AND/OR + LOG-M8-3P-2x5AND

I/O-Modul aktiv, 10 Ports, Topanschluss, M8, Buchse, 3-polig, M12, Stecker, 5-polig



LOG-M8-3P-10AND/OR



LOG-M8-3P-2x5AND

Produktinformationen

Artikelbezeichnung	LOG-M8-3P-10AND/OR (mit 10xUND/ODER Logik)
Artikelbezeichnung	LOG-M8-3P-2x5AND (mit 2x5UND + 1x10UND Logik)
Zolltarif-Nr.	85366990

Technische Daten

I/O Verteiler	10-fach, mit Anschlussstecker
I/O-Steckplatz	Buchse, M8
Polzahl	3
Bemessungsspannung	30V
Strombelastbarkeit pro Pin (bei 40°C)	0,2A
Strombelastbarkeit Summenstrom	1A
Isolationswiderstand	$\geq 10^9 \Omega$
Durchgangswiderstand	$\leq 5 m\Omega$
Umgebungstemperatur	-30°C...+85°C
Anzahl LED's	5
Anzahl I/O-Steckplätze	10
Schaltungslogik	10x Aktiv AND/OR bzw. 2x5 Aktiv AND
Schaltzustandsanzeige	LED YE
Betriebsspannungsanzeige	LED GN
Material Kontakte	Metall, CuZn, vergoldet
Material Kontakträger	Kunststoff, PA, BK
Material Dichtung (Buchse)	FPM/FKM
Material Gehäuse	Kunststoff, PA, BK

C+R Automations- GmbH

Nürnberger Straße 45
90513 Zirndorf

Tel. +49 (0)911 656587-0
Fax +49 (0)911 656587-99

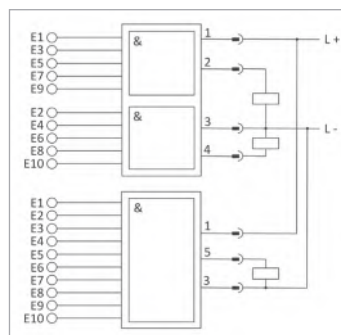
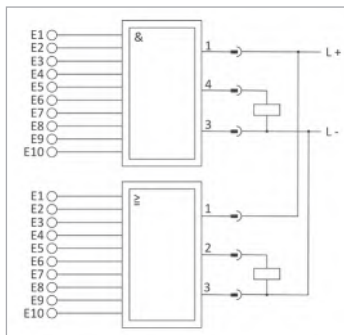
E-Mail: info@crautomation.de
www.crautomation.de

Änderungen vorbehalten

M8 Logikmodule

LOG-M8-3P-10AND/OR + LOG-M8-3P-2x5AND

Material Gewindeeinsatz	Metall, CuZn
Anschlussart	Top
Normen	IEC 61076-2-104
Schutzart (montiert)	IP65, IP67
Mechanische Lebensdauer	>100 Steckzyklen
Anschlusstecker	M12, 5-polig
Material Dichtung, Anschlusstecker	Kunststoff, FPM/FKM
Material Flanschgehäuse, Anschlusstecker	Metall, CuZn, vernickelt
Material Kontakte, Anschlusstecker	Metall, CuZn, vergoldet
Material Kontaktträger, Anschlusstecker	Kunststoff, PA, BK
Mechanische Lebensdauer, Anschlusstecker	>100 Steckzyklen
Polzahl, Anschlusstecker	5
Schutzart, Anschlusstecker	IP65, IP67



C+R Automations- GmbH

Nürnberger Straße 45
90513 Zirndorf

Tel. +49 (0)911 656587-0
Fax +49 (0)911 656587-99

E-Mail: info@crautomation.de
www.crautomation.de

Änderungen vorbehalten