

M8 Logikmodule **LOG-M8-3P-2AND** + **LOG-M8-3P-2OR**

Das Logikmodul LOG-M8-3P-2AND(OR) liefert am Ausgang eine logische UND(OR)-Verknüpfung zweier 2 PNP-Eingangssignale.

Ausstattung

T-Stück

2xM8-Buchse 3polig – 2 PNP-Eingänge

M8-Stecker 3polig – logischer PNP-Ausgang UND (OR)

Technische Daten

Betriebsspannung (U_b)
max. Strom UND (OR)

12-30 VDC
200mA

Schutzart

IP67

Temperaturbereich

-20°C..+70°C

Gehäusematerial

Hotmelt

Gehäusemaße

26x26x10 mm

Eingang

2xM8-Buchse 3polig

Ausgang

M8-Stecker 3polig

Anzeige Betriebsspannung

3xLED gelb



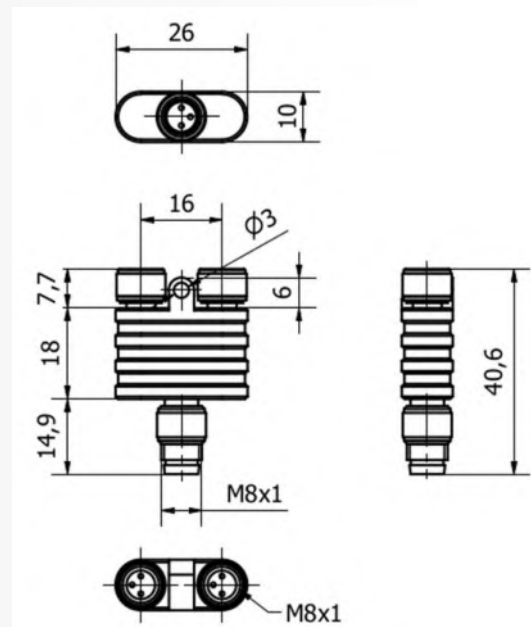
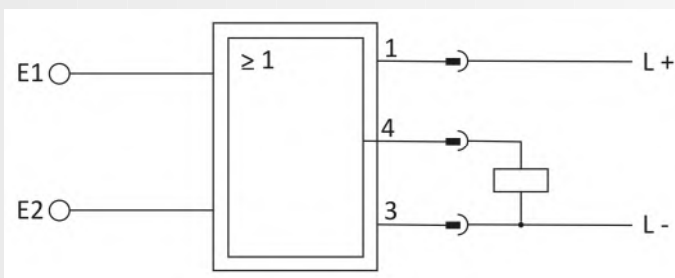
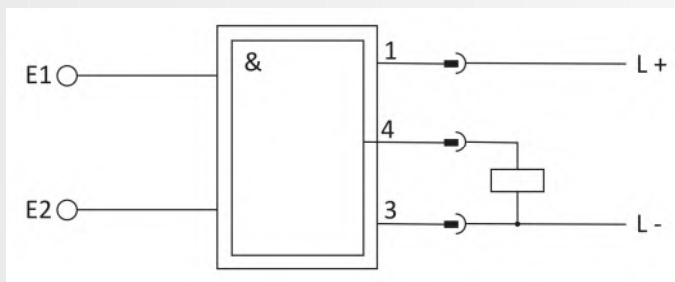
Belegung

Buchse M8

PIN1(+) PIN3(-) PIN4(PNP)

Stecker M8

PIN1(+) PIN3(-) PIN4(UND)(OR)



M12 Logikmodul **LOG-M12-3P-2AND**

Das Logikmodul LOG-M12-3P-2AND liefert am Ausgang eine logische UND-Verknüpfung zweier 2 PNP-Eingangssignale.

Ausstattung

T-Stück
 2xM12-Buchse 5polig – 2 PNP-Eingänge
 M12-Stecker 5polig – logischer PNP-Ausgang UND

Technische Daten

Betriebsspannung (U_b) 12-30 VDC
 max. Strom UND (OR) 150mA

Schutzart IP67
 Temperaturbereich -20°C..+70°C
 Gehäusematerial Hotmelt
 Gehäusemaße 43x43x20 mm
 Eingang 2xM12-Buchse 5polig
 Ausgang M12-Stecker 5polig
 Anzeige Betriebsspannung 2xLED gelb



Belegung

Buchse M12 PIN1(+) PIN3(-) PIN4(PNP) (PIN2)n.c. (PIN5)n.c.
 Stecker M12 PIN1(+) PIN3(-) PIN4(UND) (PIN2)n.c. (PIN5)n.c.

