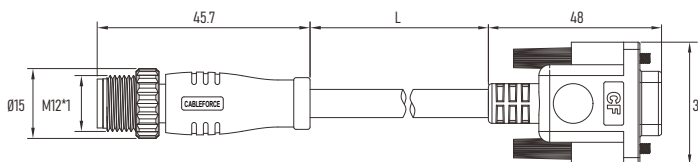


M12 Multi-port Splitters

M12 - D-Sub Cable Connector



M12 A-Code 8Pin male to D-Sub 9Pin female connector molded cable



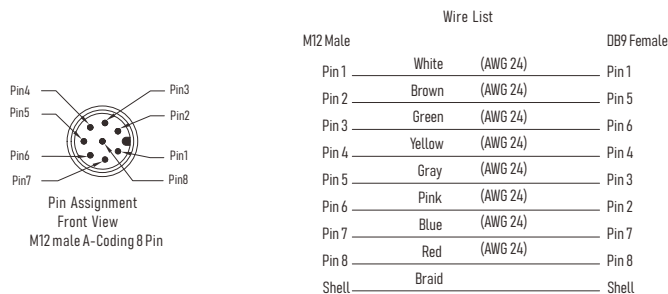
Connector Technical data

Contacts No. Pin位/芯数	M12 A-Code 8Pin male	D-Sub 9Pin female
Front View 前视图		
Reference Standard 参照标准	IEC 61076-2-101, IEC60807-3	
Rated current 额定电流	2A	
Rated voltage 额定电压	30V	
Impulse voltage 脉冲高压	800V	
Locking system 锁紧方式	2*UNC#4-40 screw 螺丝	
Termination 连接方式	PCB Contacts/ PCB针型	
Rated temperature 温度范围	- 40 °C ... +80 °C	
Insulation resistance 绝缘电阻	≥100MΩ	
Contact resistance 接触电阻	≤ 10mΩ	
Connector body 外壳材料	Zinc alloy 锌合金压铸件	
Contact carrier 胶芯材料	PBT + GF	
Screw nut 螺丝材料	Brass nickel plated 黄铜镀镍	
Contact Pin针端子	Brass gold plated 黄铜镀金	
O-ring 密封圈	FKM/ NBR 氟橡胶/ 丁腈橡胶	

Ordering No.

Poles 芯数	Cable length 电缆长度	PVC (Cable/电缆)	PUR (Cable/电缆)
9 Pin	10 m	MC08C1-DB09C2LS24CK10	MC08C1-DB09C2LS24RK10
	1.8 m	MC08C1-DB09C2LS24CK18	MC08C1-DB09C2LS24RK18
	2.0 m	MC08C1-DB09C2LS24CK20	MC08C1-DB09C2LS24RK20
	3.0 m	MC08C1-DB09C2LS24CK30	MC08C1-DB09C2LS24RK30
	3.5 m	MC08C1-DB09C2LS24CK35	MC08C1-DB09C2LS24RK35

Wiring Diagram



Applikationsbeispiel

C+R Automations- GmbH

Nürnberg Straße 45
90513 Zirndorf

Tel. +49 (0)911 656587-0
Fax +49 (0)911 656587-99

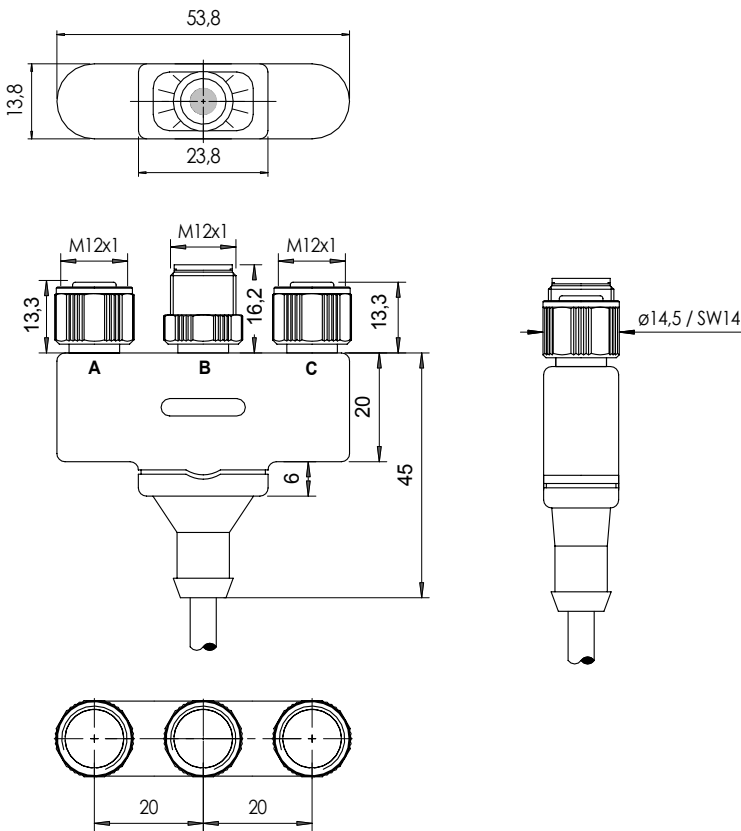
E-Mail: info@crautomation.de
www.crautomation.com

Änderungen vorbehalten

M12 Multi-port Splitters

Technische Beschreibung und Daten

- Verteiler mit 3x M12 Steckverbinder auf 1x Kabelabgang (M12 als ungeschirmter oder geschirmter Typ möglich)
- Individuelle Gestaltung und Beschaltung auf Anfrage
- Temperaturbereich / Temp. range: -25°C ... +85°C
- Werkstoffe / Materials
Griffkörper / Body: TPU, schwarz / black
Kontaktträger / Contact holder: TPU, schwarz / black
Kontakte / Contacts: CuZn, unternickelt / pre-nickeled, galv. Au
M12-Schraubverrieg. / Screw locking: Zinkdruckguss, vernick. / Zinc die-cast, nickel-pl.
O-Ring: NBR
- Bemessungsspg. / Rated voltage: 4 pol.= 250 V, 5 pol.= 60 V, 8 pol.= 30 V
- Bemessungsstrom / Rated current: 4/5 pol. = 4 A, 8 pol. = 2 A (bei / at 40°C)
- Verschmutzungsgrad / Pollution degree: 3
- Schutzart / Protection (IEC 60529): IP 67 (im geschraubten Zustand) (in fully locked position)



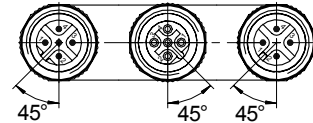
Technical description and data

- Distributer with 3x M12 connectors to 1x cable outlet (M12 as unshielded or shielded type possible)
- Individual design and wiring on request

Anwendungsbeispiel / Application example:

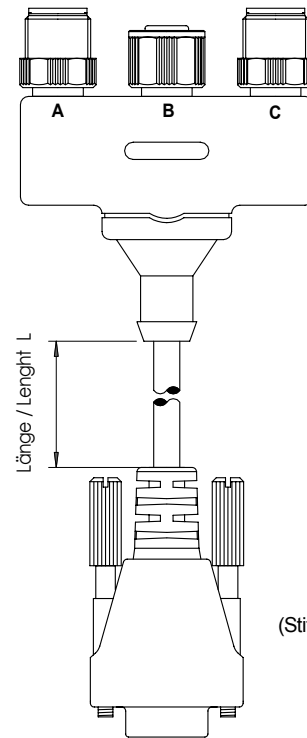
Feldbusadapter / Fieldbus adapter

ZSMSB5 (5p./B-cod.) ZKMSB5 (5p./B-cod.) ZSMS4 (4p./A-cod.)



Ansicht / View - X

X ↓



D-Sub.
(Stift / Male 9 pol.)

Seite Side A	Seite Side B	Seite Side C	Kabelseite Cableside	L (m)	Artikel-Nr.
ZSMSB5 (5p./B-cod.)	ZKMSB5 (5p./B-cod.)	ZSMS4 (4p./A-cod.)	D-Sub. (Stift / Male 9p.)	0,2 m	<p>Artikel-Nr. wird im Auftragsfall vergeben ! Part-No. is assigned in the case of order !</p> <p>Anwendungsbeispiel / Application example : Feldbusadapter / Fieldbus adapter</p>

Bemerkungen:

- Andere Typen auf Anfrage
- Schutzvermerk nach DIN 34 beachten

Tol.: DIN ISO 2768-m

Notes:

- Other types on request
- All rights reserved see DIN 34

C+R Automations- GmbH

Nürnberger Straße 45
90513 Zirndorf

Tel. +49 (0)911 656587-0
Fax +49 (0)911 656587-99

E-Mail: info@crautomation.de
www.crautomation.com

Änderungen vorbehalten