

Exact12, 4xM12, 4-pol.

Steck.M12 8-pol.

4-fach

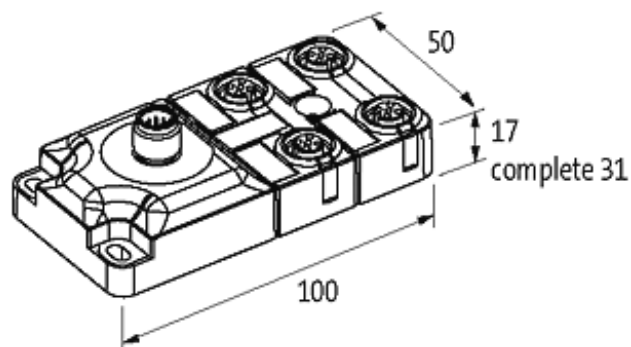
4-polig (Steckplatz 3+4)

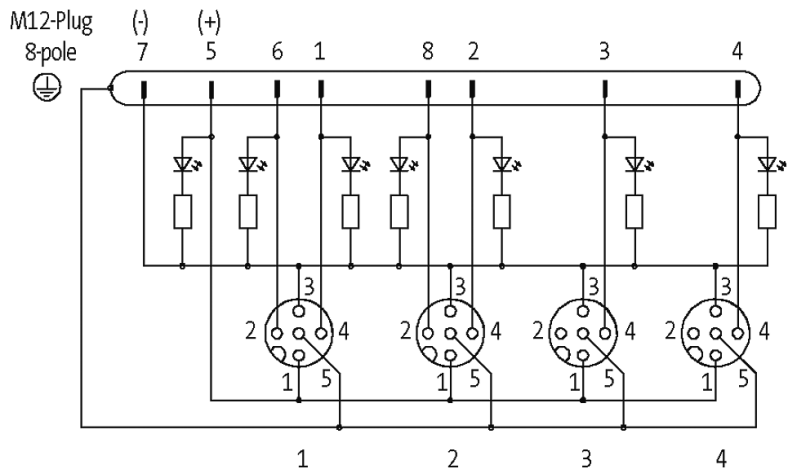
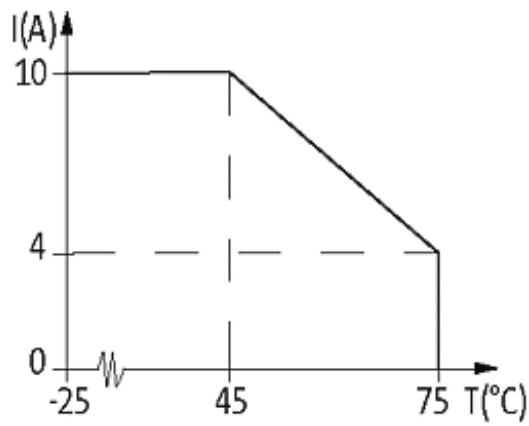
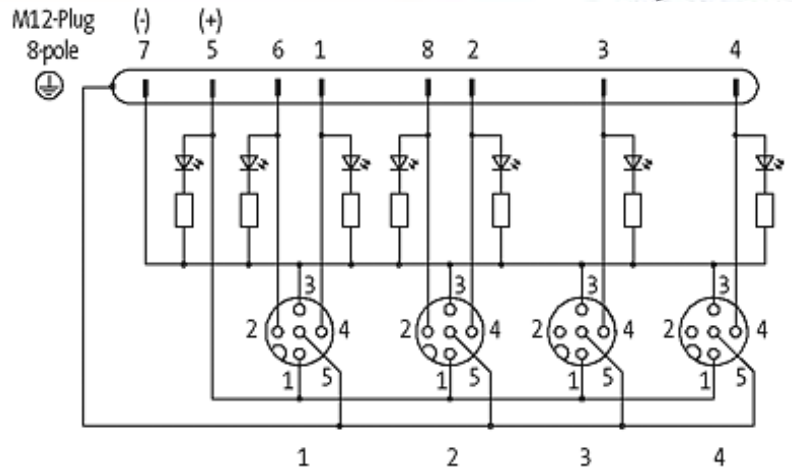
5-polig (Steckplatz 1+2)

Steckanschluss M12, 8-polig

mit LED für digitale PNP-Signale 24 V DC

Das Material der Gehäuse ist aus Kunststoff und hat eine gute Chemikalien- und Ölbeständigkeit. Beim Einsatz aggressiver Medien ist die Materialbeständigkeit applikationsbezogen zu überprüfen. Nähere Details auf Anfrage.

[Link zum Produkt](#)**Abbildungen**



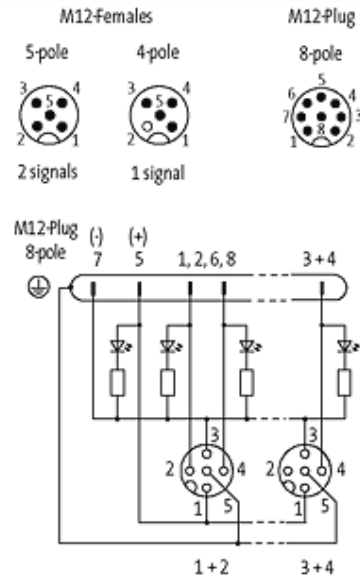


Abbildung stellvertretend

Zulassungen



Technische Daten

Betriebsspannung	24 V DC
Betriebsstrom je Kontakt	max. 2 A
Summenstrom	max. 2 A
Schutzart	IP65/IP67
Gehäuse	Kunststoff, schwer entflammbar

Allgemeine Daten

Temperaturbereich	-20...+70 °C
-------------------	--------------

Kontaktbelegung

Kontakt 1	(+)
Kontakt 2	(NC)/(S2)
Kontakt 3	(-)
Kontakt 4	(NO)/(S1)
Kontakt 5	(Erde)
LED-Anzeige	LED (grün): Power / LED (gelb): (S1) / LED (weiss): Signal (S2)

Kaufmännische Daten

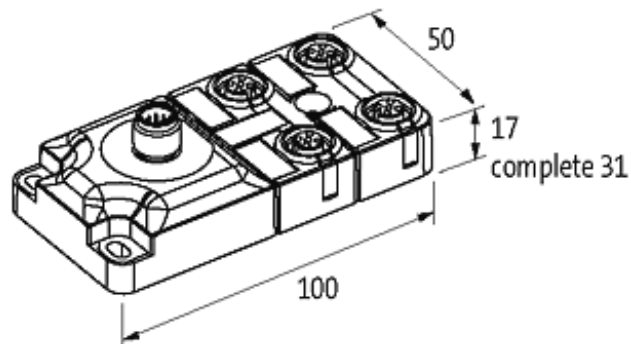
Mindestbestellmenge	1
Ursprungsland	DE
Zolltarifnummer	85369010

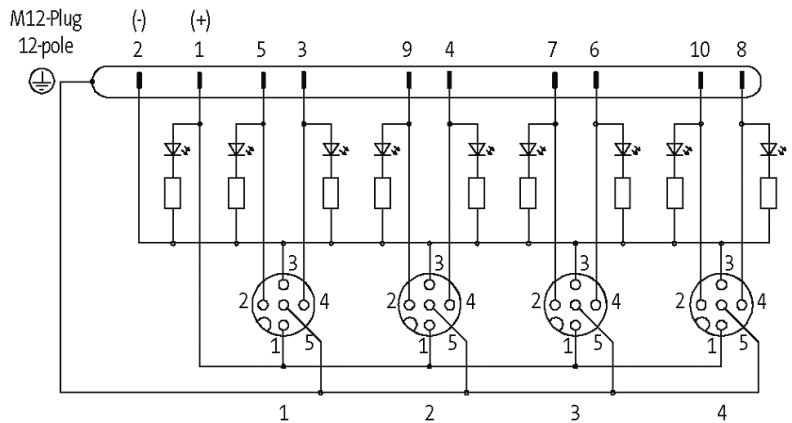
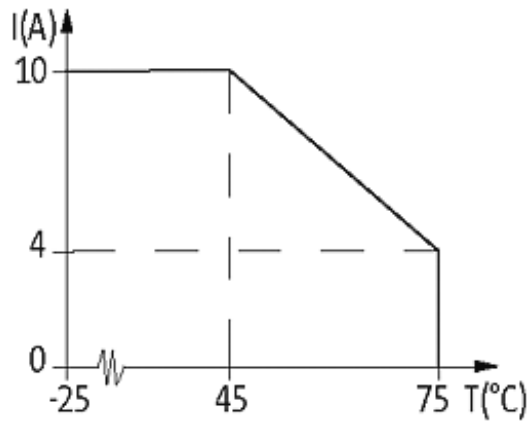
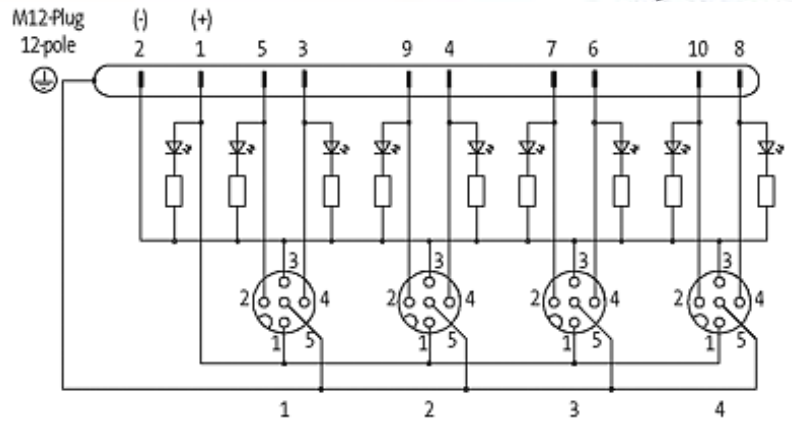
Exact12, 4xM12, 5-pol.

Steck.M12 12-pol.

4-fach, 5-polig
Steckanschluss M12
12-polig belegt
mit LED für digitale PNP-Signale 24 V DC

Das Material der Gehäuse ist aus Kunststoff und hat eine gute Chemikalien- und Ölbeständigkeit. Beim Einsatz aggressiver Medien ist die Materialbeständigkeit applikationsbezogen zu überprüfen. Nähere Details auf Anfrage.

[Link zum Produkt](#)**Abbildungen**



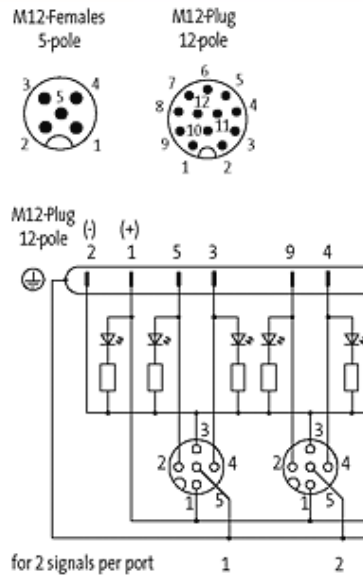


Abbildung stellvertretend

Zulassungen



Technische Daten

Betriebsspannung	24 V DC
Betriebsstrom je Kontakt	max. 1.5 A
Summenstrom	max. 1.5 A
Schutzart	IP65/IP67
Gehäuse	Kunststoff, schwer entflammbar

Allgemeine Daten

Temperaturbereich	-20...+70 °C
-------------------	--------------

Kontaktbelegung

Kontakt 1	(+)
Kontakt 2	(NC)/(S2)
Kontakt 3	(-)
Kontakt 4	(NO)/(S1)
Kontakt 5	(Erde)
LED-Anzeige	LED (grün): Power / LED (gelb): (S1) / LED (weiss): Signal (S2)

Kaufmännische Daten

Mindestbestellmenge	1
Ursprungsland	DE
Zolltarifnummer	85369010

Exact12, 8xM12, 4-pol.

Steck.M12 12-pol.

8-fach

4-polig (Steckplatz 3...8)

5-polig (Steckplatz 1+2)

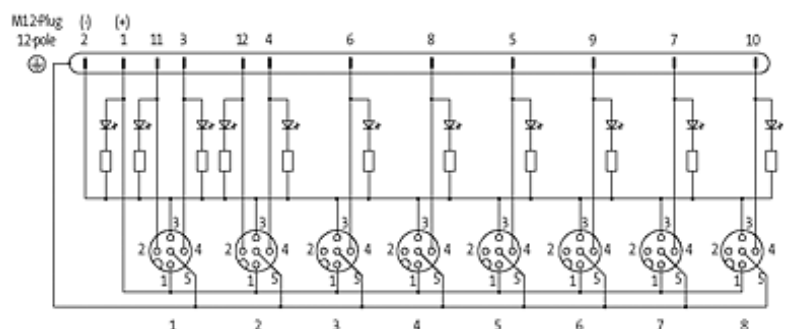
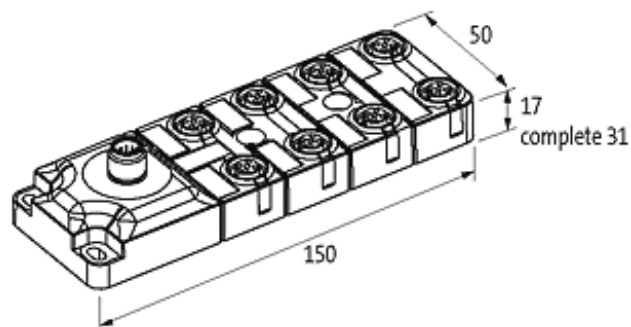
Steckanschluss M12, 12-polig

mit LED für digitale PNP-Signale 24 V DC

Das Material der Gehäuse ist aus Kunststoff und hat eine gute Chemikalien- und Ölbeständigkeit. Beim Einsatz aggressiver Medien ist die Materialbeständigkeit applikationsbezogen zu überprüfen. Nähere Details auf Anfrage.

[Link zum Produkt](#)

Abbildungen



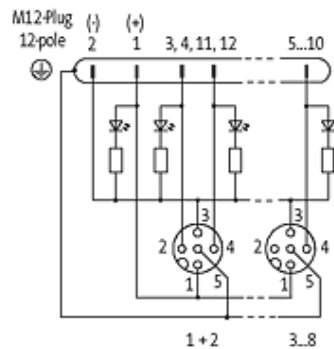
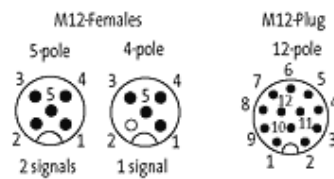
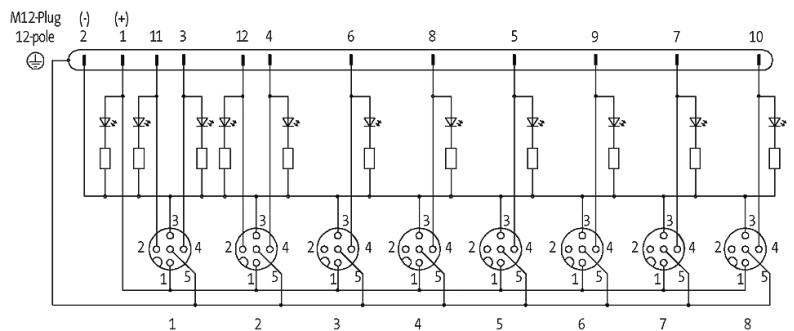
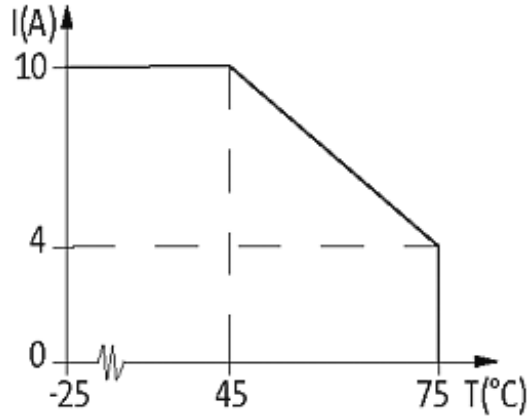


Abbildung stellvertretend

Zulassungen



Technische Daten

Betriebsspannung 24 V DC

Betriebsstrom je Kontakt	max. 1.5 A
Summenstrom	max. 1.5 A
Schutzart	IP65/IP67
Gehäuse	Kunststoff, schwer entflammbar

Allgemeine Daten

Temperaturbereich	-20...+70 °C
-------------------	--------------

Kontaktbelegung

Kontakt 1	(+)
Kontakt 2	(NC)/(S2)
Kontakt 3	(-)
Kontakt 4	(NO)/(S1)
Kontakt 5	(Erde)
LED-Anzeige	LED (grün): Power / LED (gelb): (S1) / LED (weiss): Signal (S2)

Kaufmännische Daten

Mindestbestellmenge	1
Ursprungsland	DE
Zolltarifnummer	85369010