

Adapter M12 St. / M12 Bu. 5pol. 3xLED

Adapter
Stecker/Buchse
M12 - M12, 5-polig
3 × LED (PNP)

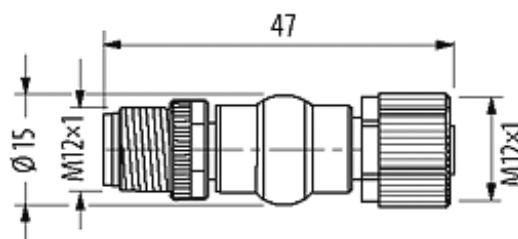
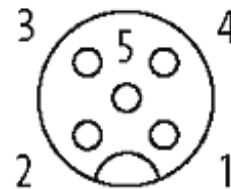
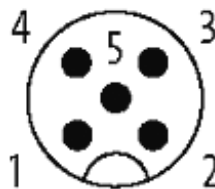
[Link zum Produkt](#)

Abbildungen



Male

Female



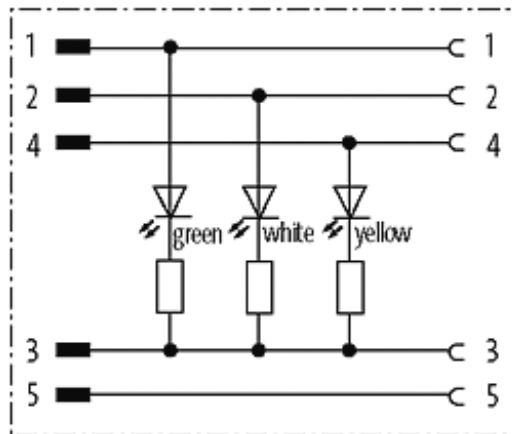


Abbildung stellvertretend

Zulassungen



Bauform

Bauform 42881

Technische Daten

Betriebsspannung	max. 30 V DC
Betriebsspannung (nur UL-listed)	max. 30 V DC
Betriebsstrom je Kontakt	max. 4 A
Verriegelung der Steckplätze	Schraubgewinde M12 × 1 mm (empf. Anzugsdrehmoment 0.6 Nm) selbstsichernd
Schutzart	IP67 in gestecktem und verschraubtem Zustand (EN 60529)
Material (Verriegelung)	Zink-Druckguss, matt vernickelt
Material	PUR

Allgemeine Daten

Temperaturbereich	-25...+85 °C
Prüf-Isolationsspannung	0.8 kVeff

Kaufmännische Daten

EAN	4048879415996
eClass	27143423
Ursprungsland	DE
Verpackungseinheit	1
Zolltarifnummer	85369010