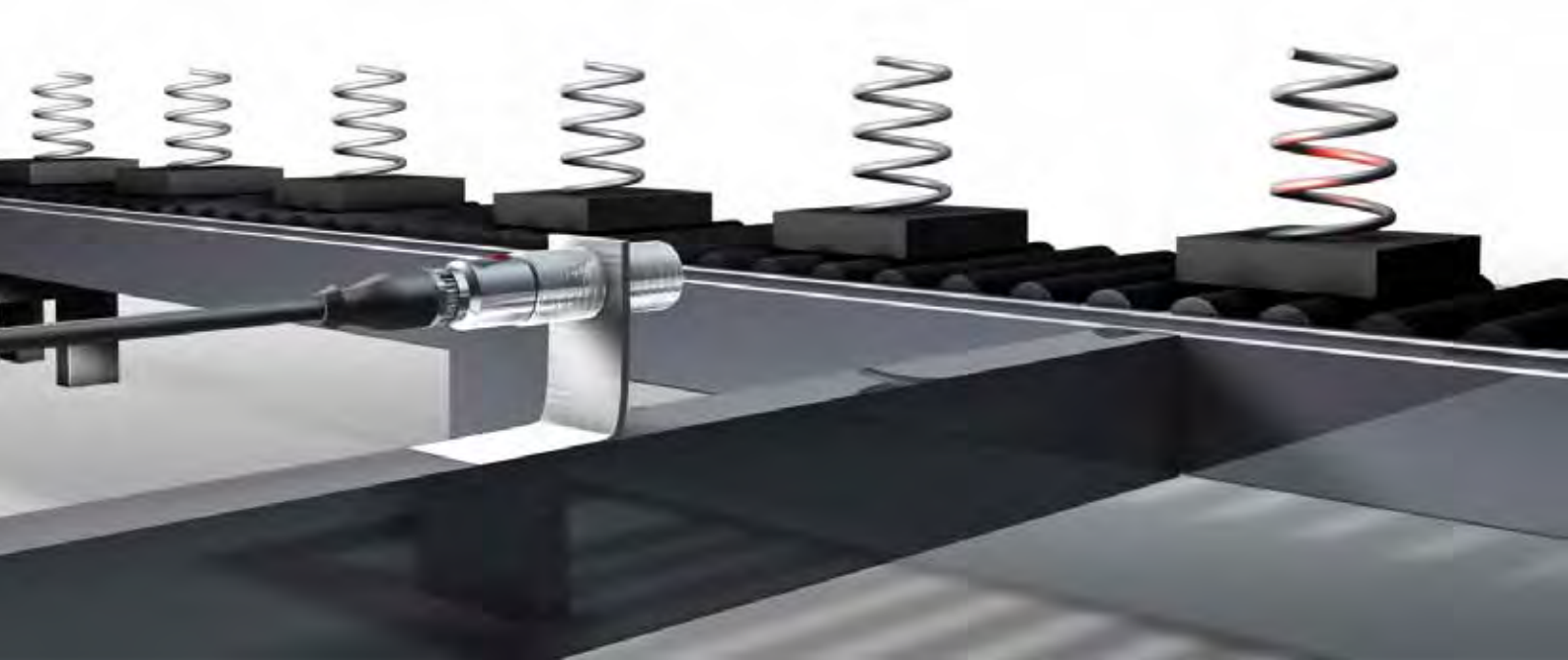


In der Bauform M18 mit großer Leistung sind die Balluff Lichttaster mit Hintergrundausbldung ein echtes Highlight. Denn diese stehen Ihnen in unterschiedlichen Lichtarten zur Verfügung, sodass sie bedarfsgerecht einfach auswählen können. Der exzellent fokussierte Strahl der Laservariante erfasst kleinste Teile, Nuten oder Bohrungen absolut zuverlässig und präzise. Zur Detektion von Objekten mit Kerben, Löchern oder Öffnungen ist der große Lichtspot der Rotlichtvariante mit 300 mm ideal, denn Durchbrüche und freie Stellen werden einfach überbrückt.

Und hochpräzise den Vordergrund vom Hintergrund unterscheiden und dies auf kürzeste Distanz – das kann die 150 mm Rotlichtausführung am besten.

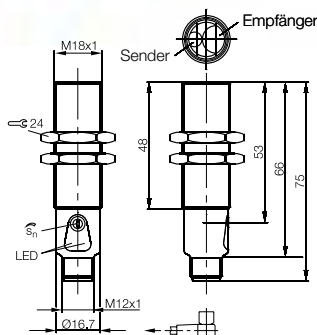
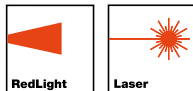
- exakte, nahezu farbunabhängige Objekterkennung
- für jede Applikation die passende Lichtart – Laser oder Rotlicht
- präzise Einstellung mit 10-Gang-Potenzio­meter
- robustes, baugleiches M18-Metallgehäuse für alle Typen
- universelle Befestigung und Ausrichtung durch reichhaltiges Montagezubehör

**more added value**



# Optoelektronische Sensoren M18

BOS 18M Hintergrundausblendung – Kompetenz in jeder Lichtart



Bestellcode  
Typenbezeichnung



	Rotlicht						Laser				
	BOS019N	BOS014W	BOS019T	BOS002K	BOS002H	BOS001L	BOS01C4	BOS01C5			
Tastweite	30...300 mm			30...150 mm			30...150 mm				
Grauwertverschiebung	gering			sehr gering			sehr gering				
Lichtart	Rotlicht	■	■	■	■	■					
	Laser						■	■	■	■	■
	Laserklasse						2	2	2	1	1
Schaltausgang	PNP, antivalent		■								
	PNP, Schließer	■			■		■	■	■	■	■
	NPN, antivalent			■							
	NPN, Schließer					■			■		
Fehlerausgang	■			■			■		■	■	
Optische Fläche	Glas						PMMA				
Gehäusewerkstoff	Messing vernickelt										
Betriebsspannung $U_B$	10...30 V DC										
Schaltfrequenz	500 Hz										
Schutzart (IEC 60529)	IP 67										
Umgebungstemperatur $T_a$	-5...+55 °C										



Ausführungen mit Öffner auf Anfrage.



## Zubehör

- Klemmbock BOS 18,0-KB-1 mit Kugelgelenk, Kunststoff (Bestellcode: **BAM00T3**)
- Sensorhalter BMS CS-P-D12-AD18-00 für Balluff Montage-System, 90° Winkel, Kunststoff (Bestellcode: **BAM002P**)
- Sensorhalter BMS CS-M-D12-ID18-01 für Balluff Montage-System, 90° Winkel, Edelstahl (Bestellcode: **BAM0032**)
- Justageeinheit BMS AD-M-002-D12/D18 für Balluff Montage-System, zur Feinjustage (Bestellcode: **BAM0038**)
- Steckverbinder BCC M415-0000-1A-003-PX0434-020, M12 gerade, 2 m PUR Kabel (Bestellcode: **BCC032F**)

Weiteres Zubehör auf Anfrage.

