

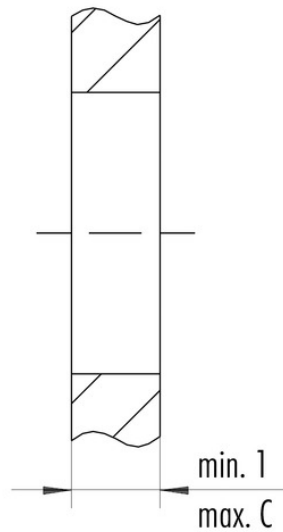
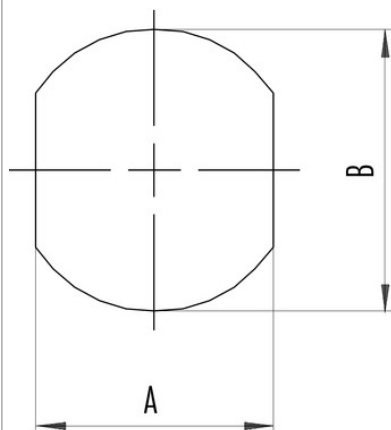


Bezeichnung **M8 Adapter, Polzahl: 3, geschirmt, steckbar, IP67, M8x1.0, für die Schaltschrankdurchführung**

Produktgruppe **M8 Serie 765**  
 Bestellnummer **09 5250 00 03**

Montageanleitung / Montageausschnitt

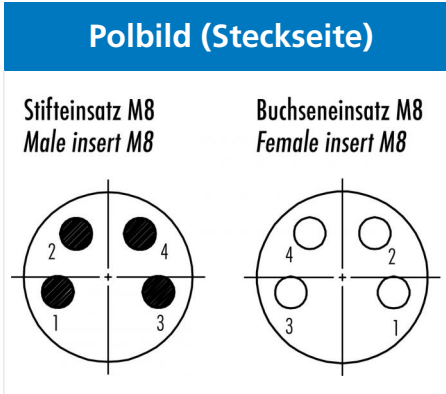
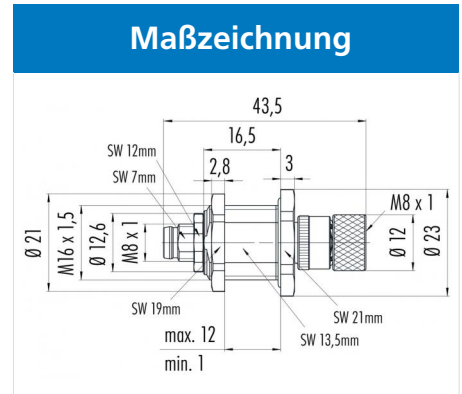
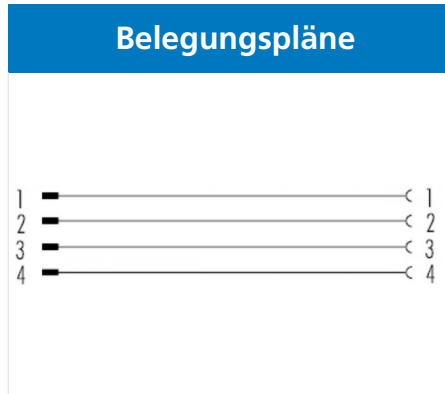
Schaltschrankdurchführung mit Durchgangsbohrung



|     | A    | B    | C  |
|-----|------|------|----|
| M8  | 13,5 | 16,1 | 12 |
| M12 | 18,2 | 20,1 | 9  |



Bezeichnung **M8 Adapter, Polzahl: 4, geschirmt, steckbar, IP67, M8x1.0, für die Schaltschrankdurchführung**  
 Produktgruppe **M8 Serie 765**  
 Bestellnummer **09 5251 00 04**



Die Montageanleitung finden Sie auf der nachfolgenden Seite.

## Technische Daten

### Allgemeine Kennwerte

|                             |                   |
|-----------------------------|-------------------|
| Bestellnummer               | 09 5251 00 04     |
| Steckverbinder-Bauform      | Adapter           |
| Ausführung                  | Adapter           |
| Steckverbinder Verriegelung | schrauben         |
| Anschlussart                | steckbar          |
| Schutzart                   | IP67              |
| Grenztemperatur von / bis   | -25 °C / 85 °C    |
| Mechanische Lebensdauer     | > 100 Steckzyklen |
| Gewicht (gr)                | 35.5              |
| Zolltarifnummer             | 85369010          |

### Elektrische Kennwerte

|                         |                    |
|-------------------------|--------------------|
| Bemessungsspannung      | 60 V               |
| Bemessungs-Stoßspannung | 1500 V             |
| Bemessungsstrom (40°C)  | 4 A                |
| Verschmutzungsgrad      | 3                  |
| Überspannungskategorie  | II                 |
| Isolierstoffgruppe      | II                 |
| EMV-Tauglichkeit        | geschirmt          |
| Schirmanbindung         | Schirm auf Gehäuse |

### Werkstoffe

|                        |   |
|------------------------|---|
| Material Kontaktkörper | PA  |
| Material Kontakt       | Stift: CuZn (Messing) /<br>Buchse: CuSn (Bronze)    |
| Kontaktoberfläche      | Au (Gold)   |
| Material Verriegelung  | Zinkdruckguss<br>vernickelt<br>CAS 7439-92-1 (Lead) |
| REACH SVHC             |   |

### Klassifikationen

|             |             |
|-------------|-------------|
| eCl@ss 11.1 | 27-44-01-09 |
| ETIM 7.0    | EC003569    |

### CE-Konformitätserklärungen

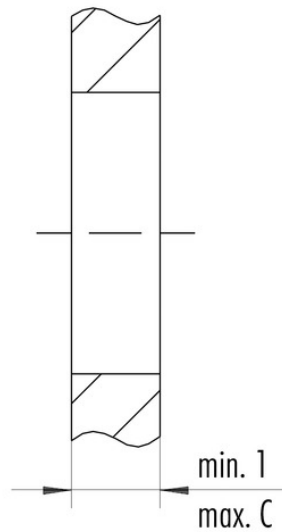
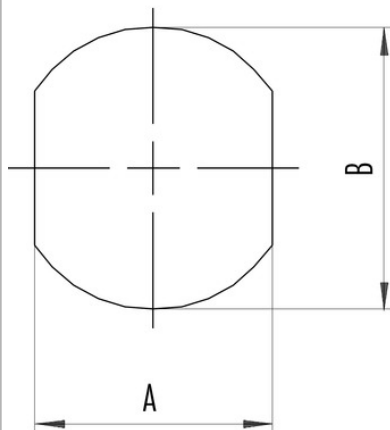
|                 |                               |
|-----------------|-------------------------------|
| RoHS-Richtlinie | 2011/65/EU (EN<br>50581:2012) |
|-----------------|-------------------------------|

Bezeichnung **M8 Adapter, Polzahl: 4, geschirmt, steckbar, IP67, M8x1.0, für die Schaltschrankdurchführung**

Produktgruppe **M8 Serie 765**  
 Bestellnummer **09 5251 00 04**

Montageanleitung / Montageausschnitt

Schaltschrankdurchführung mit Durchgangsbohrung



|     | A    | B    | C  |
|-----|------|------|----|
| M8  | 13,5 | 16,1 | 12 |
| M12 | 18,2 | 20,1 | 9  |

