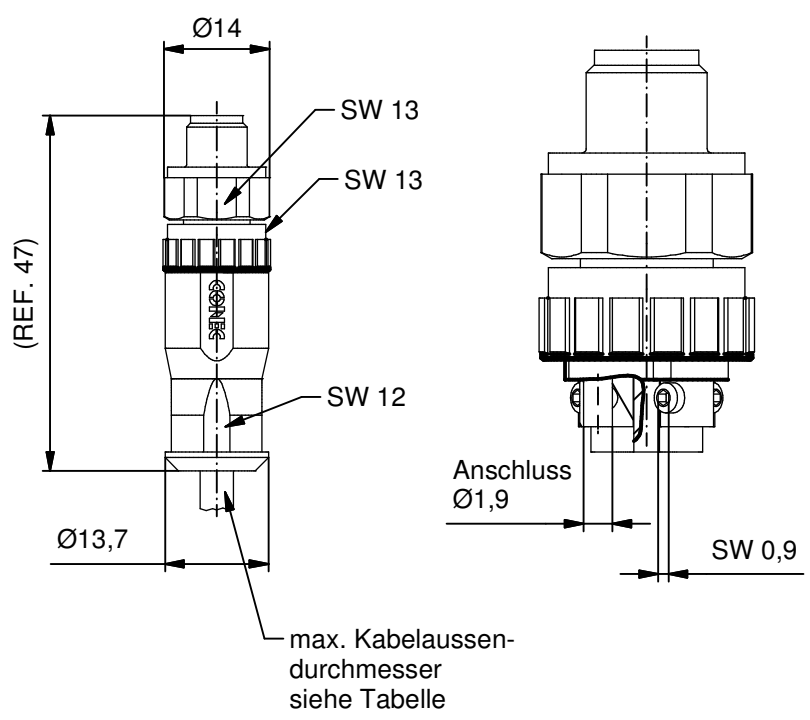




Innere Darstellung
(2 : 1)



Technische Daten:

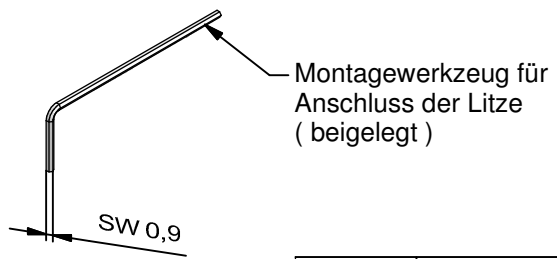
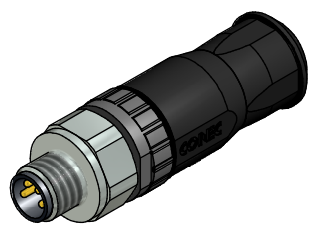
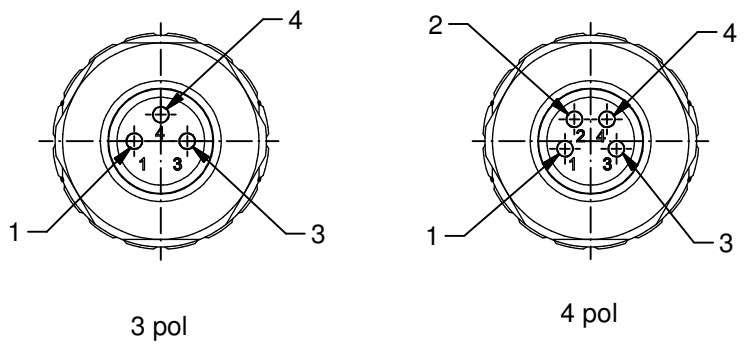
Bemessungsspannung: IEC 61076-2-104	3pol 60 V	4pol 30 V
Strombelastbarkeit: IEC 61076-2-104	4 A bei 40°C mit 0,5mm ²	
Isolationswiderstand: IEC 60512	>= 100 MΩ	
Verschmutzungsgrad: IEC 60664-1	3/2	
Schutzart: IEC 60529	IP 67, im verschraubten Zustand	
Umgebungstemperatur: IEC 60664-1	-30°C ... +85°C	
Steckzyklen: IEC 60512-9a	>= 100	
Anschlussquerschnitt:	max. 0,5mm ² / AWG 20	

Werkstoffe:

Kontakt:	CuZn
Kontaktoberfläche:	Au über Ni im Steckbereich
Kontaktträger:	PA6, UL 94
Kabeldichtung:	NBR
O-Ring:	Silikon / NBR
Überwurfmutter:	CuZn, Ni
Gehäuse:	PA6 GF, UL 94

**Montagedaten für Verschraubung
mit Gegenstecker:**

empfohlenes Drehmoment:	0,4 Nm
Conec Montagewerkzeug:	Drehmomentschlüssel: 36-000200 Steckeinsatz SW13: 36-000220



Art.-Nr.:	Bezeichnung:	Pol:	Kabel-Ø:
42-00009	SAL - 8 - RSC3-S	3	4 - 5,5mm
42-00011	SAL - 8 - RSC4-S	4	4 - 5,5mm

CAD-Unterlage nicht manuell ändern
Directive 2002/95/EC RoHS compliant

Index: b 06.12.11 K.H. Ä4175
Schriftgröße angepaßt, Maß für Anschluß
geändert; Montagedaten angepaßt

Diese Zeichnung darf ohne unsere
ausdrückliche, schriftliche Genehmigung
weder vervielfältigt noch dritten Personen
ausgehändigt werden.
Eigentums- und Urheberrecht vorbehalten

dim. in mm		
	Datum	Name
gez.	26.07.11	Strakerjahn
gepr.	16.09.11	Hüther



Benennung:
**Stecker M8x1, konfektionierbar,
axial, Schraubanschluss**

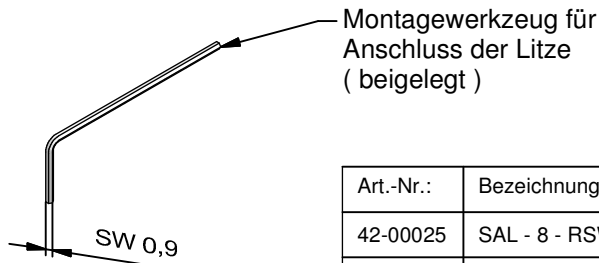
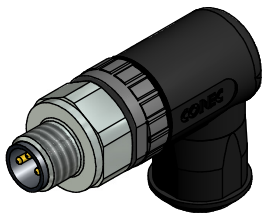
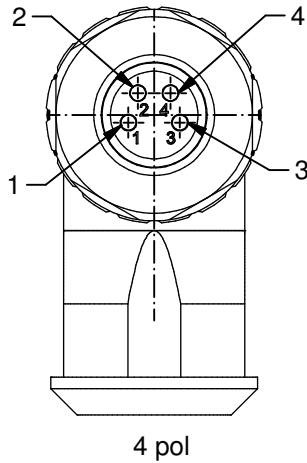
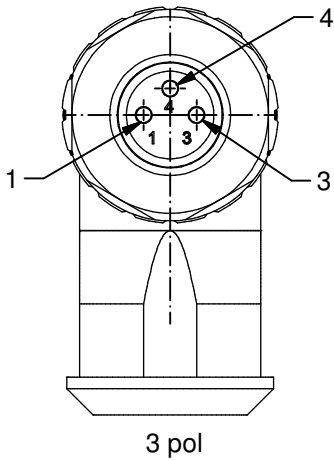
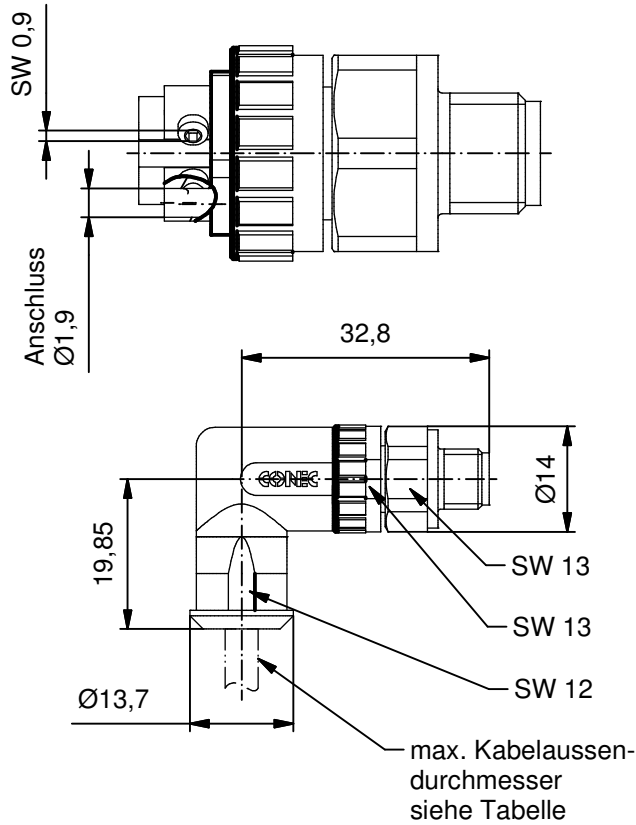
Zeichnungsnr.:

42K1A315

Artikelnr.: **Siehe Tabelle**



Innerer Darstellung
(2 : 1)



Technische Daten:

Bemessungsspannung: IEC 61076-2-104	3pol 60 V	4pol 30 V
Strombelastbarkeit: IEC 61076-2-104	4 A bei 40°C mit 0,5mm ²	
Isolationswiderstand: IEC 60512	>= 100 MΩ	
Verschmutzungsgrad: IEC 60664-1	3/2	
Schutzart: IEC 60529	IP 67, im verschraubten Zustand	
Umgebungstemperatur: IEC 60664-1	-30°C ... +85°C	
Steckzyklen: IEC 60512-9a	>= 100	
Anschlussquerschnitt:	max. 0,5mm ² / AWG 20	

Werkstoffe:

Kontakt:	CuZn
Kontaktoberfläche:	Au über Ni im Steckbereich
Kontaktträger:	PA6, UL 94
Kabeldichtung:	NBR
O-Ring:	Silikon / NBR
Überwurfmutter:	CuZn, Ni
Gehäuse:	PA6 GF, UL 94

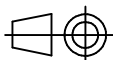
Montagedaten für Verschraubung mit Gegenstecker:

empfohlenes Drehmoment:	0,4 Nm
Conec Montagewerkzeug:	Drehmomentschlüssel: 36-000200 Steckeinsatz SW13: 36-000220

Art.-Nr.:	Bezeichnung:	Pol:	Kabel-Ø:
42-00025	SAL - 8 - RSWC3-S	3	4 - 5,5mm
42-00027	SAL - 8 - RSWC4-S	4	4 - 5,5mm

CAD-Unterlage nicht manuell ändern
Directive 2002/95/EC RoHS compliant

Index: b 06.12.11 K.H. Ä4175
Schriftgröße angepaßt; Maß für Anschluß
geändert; Montagedaten angepaßt



dim. in mm

	Datum	Name
gez.	08.08.11	Strakerjahn
gepr.	16.09.11	Hüther

Benennung:
**Stecker M8x1, konfektionierbar,
gewinkelt, Schraubanschluss**

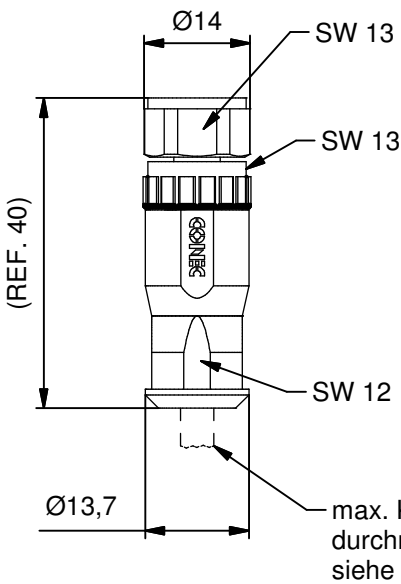
Zeichnungsnr.:

42K1A320

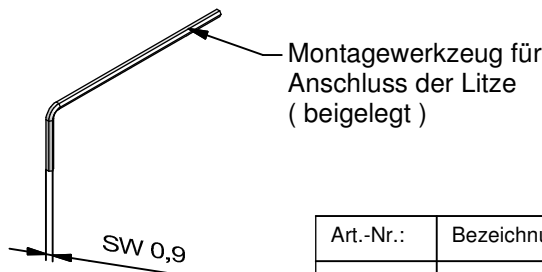
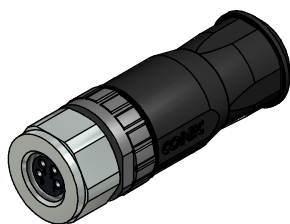
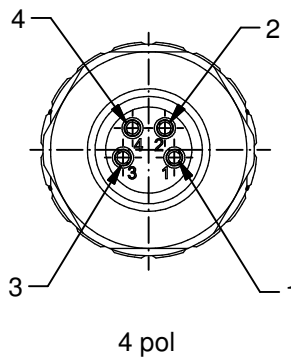
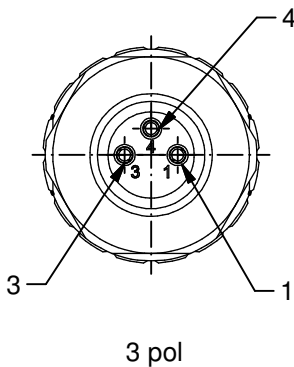
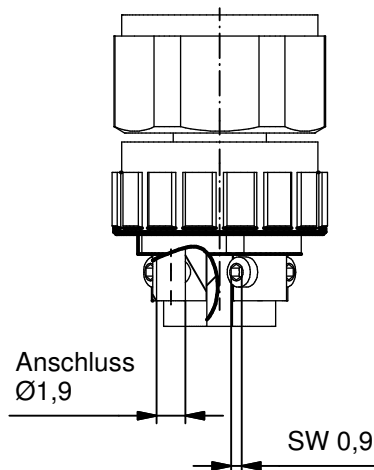
Artikelnr.: **siehe Tabelle**

Diese Zeichnung darf ohne unsere
ausdrückliche, schriftliche Genehmigung
weder vervielfältigt noch dritten Personen
ausgehändigt werden.
Eigentums- und Urheberrecht vorbehalten





Innere Darstellung
(2:1)



Technische Daten:

Bemessungsspannung: IEC 61076-2-104	3pol 60 V	4pol 30 V
Strombelastbarkeit: IEC 61076-2-104	4 A bei 40°C mit 0,5mm ²	
Isolationswiderstand: IEC 60512	≥ 100 MΩ	
Verschmutzungsgrad: IEC 60664-1	3/2	
Schutzart: IEC 60529	IP 67, im verschraubten Zustand	
Umgebungstemperatur: IEC 60664-1	-30°C ... +85°C	
Steckzyklen: IEC 60512-9a	≥ 100	
Anschlussquerschnitt:	max. 0,5mm ² / AWG 20	

Werkstoffe:

Kontakt:	CuZn	
Kontaktoberfläche:	Au über Ni im Steckbereich	
Kontaktträger:	PA6, UL 94	
Kabeldichtung:	NBR	
O-Ring:	Silikon / NBR	
Überwurfmutter:	CuZn, Ni	
Gehäuse:	PA6 GF, UL 94	

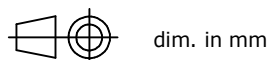
Montagedaten für Verschraubung mit Gegenstecker:

empfohlenes Drehmoment:	0,4 Nm
Conec Montagewerkzeug:	Drehmomentschlüssel: 36-000200 Steckeinsatz SW13: 36-000220

Art.-Nr.:	Bezeichnung:	Pol:	Kabel-Ø:
42-00010	SAL - 8 - RKC3-S	3	4 - 5,5mm
42-00012	SAL - 8 - RKC4-S	4	4 - 5,5mm

CAD-Unterlage nicht manuell ändern
Directive 2002/95/EC RoHS compliant

Index: b 06.12.11 K.H. Ä4175
Schriftgröße angepaßt; Maß für Anschluß geändert;Montagedaten angepaßt



	Datum	Name
gez.	26.07.11	Strakerjahn
gepr.	16.09.11	Hüther

Benennung:
**Kupplung M8x1, konfektionierbar,
axial, Schraubanschluss**

Zeichnungsnr.:

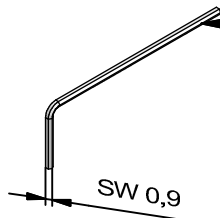
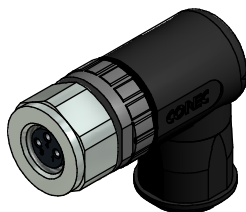
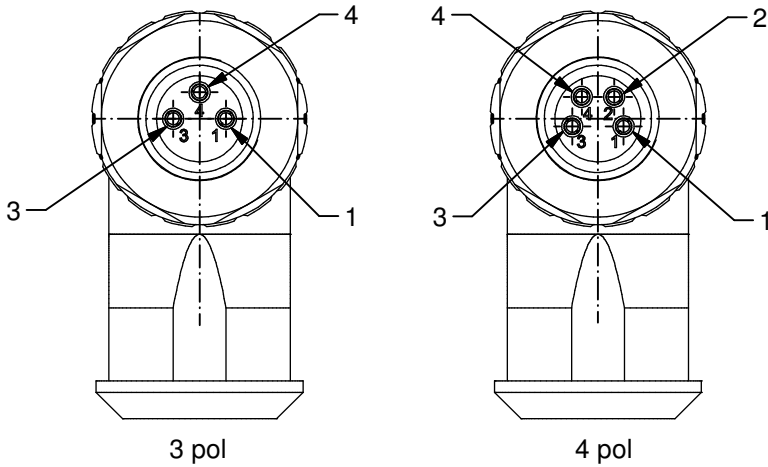
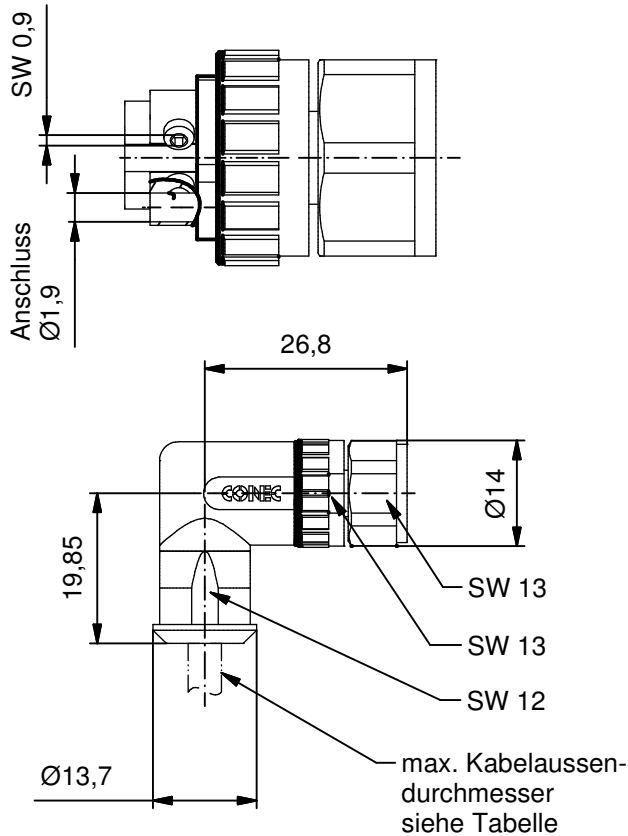
42K1A316

Diese Zeichnung darf ohne unsere ausdrückliche, schriftliche Genehmigung weder vervielfältigt noch dritten Personen ausgehändigt werden.
Eigentums- und Urheberrecht vorbehalten



Artikelnr.: **Siehe Tabelle**

Innere Darstellung
(2 : 1)



Montagewerkzeug für Anschluss der Litze (beigelegt)

Technische Daten:

Bemessungsspannung: IEC 61076-2-104	3pol 60 V	4pol 30 V
Strombelastbarkeit: IEC 61076-2-104	4 A bei 40°C mit 0,5mm ²	
Isolationswiderstand: IEC 60512	≥ 100 MΩ	
Verschmutzungsgrad: IEC 60664-1	3/2	
Schutzart: IEC 60529	IP 67, im verschraubten Zustand	
Umgebungstemperatur: IEC 60664-1	-30 °C ... +85 °C	
Steckzyklen: IEC 60512-9a	≥ 100	
Anschlussquerschnitt:	max. 0,5mm ² / AWG 20	

Werkstoffe:

Kontakt:	CuZn
Kontaktoberfläche:	Au über Ni im Steckbereich
Kontaktträger:	PA6, UL 94
Kabdichtung:	NBR
O-Ring:	Silikon / NBR
Überwurfmutter:	CuZn, Ni
Gehäuse:	PA6 GF, UL 94

Montagedaten für Verschraubung mit Gegenstecker:

empfohlenes Drehmoment:	0,4 Nm
Conec Montagewerkzeug:	Drehmomentschlüssel: 36-000200 Steckeinsatz SW13: 36-000220

Art.-Nr.:	Bezeichnung:	Pol:	Kabel-Ø:
42-00026	SAL - 8 - RKWC3-S	3	4 - 5,5mm
42-00028	SAL - 8 - RKWC4-S	4	4 - 5,5mm

Benennung: Kupplung M8x1, konfektionierbar, gewinkelt, Schraubanschluss	
Zeichnungsnr.:	
42K1A321	
Artikelnr.:	Siehe Tabelle

CAD-Unterlage nicht manuell ändern
Directive 2002/95/EC RoHS compliant

Index: b 06.12.11 K.H. Ä4175
Schriftgröße angepaßt; Maß für Anschluß geändert;Montagedaten angepaßt

Diese Zeichnung darf ohne unsere ausdrückliche, schriftliche Genehmigung weder vervielfältigt noch dritten Personen ausgehändigt werden.
Eigentums- und Urheberrecht vorbehalten

dim. in mm

	Datum	Name
gez.	08.08.11	Strakerjahn
gepr.	16.09.11	Hüther

CONEC®