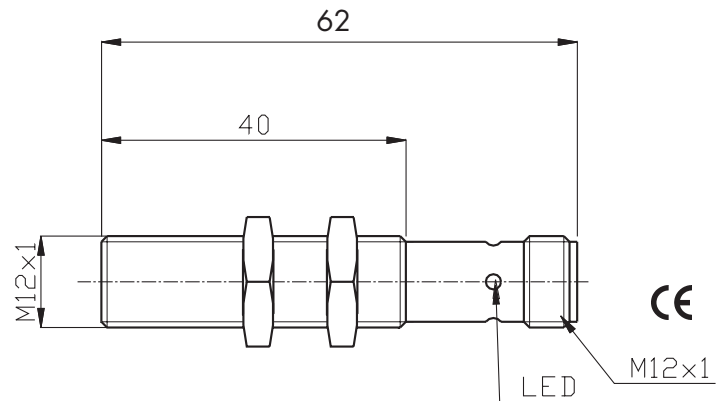
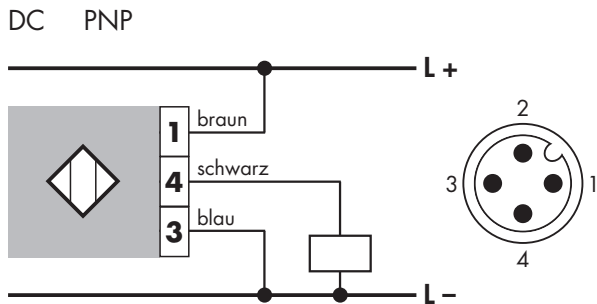


ELEKTRONISCHER MAGNETSENSOR M12

- Ganzmetall-Sensor
- Bedämpfung durch Dauermagnete
- Schaltabstand 120 mm auf Magnet M 4.0
- Schutzklasse IP 67
- DC 3 Leiter, Metallgehäuse
- Ausführung mit Schaltimpulsdehnung



Typenbezeichnung

M120A-BM12CI-PS6K-S
M120A-BM12CI-PS6K-S/ta200

Technische Daten

DC PNP

Betriebsspannung U_B	10–30 V DC; Restwelligkeit $\leq 10\%$
Strombelastbarkeit	≤ 200 mA
Spannungsabfall	≤ 2 V
Stromaufnahme	≤ 10 mA
Schaltfrequenz	5 kHz; je nach t_a (bei 200 ms ≤ 4 Hz)
Schalthysterese	$\leq 1\% - 10\%$ von s_r
reproduzierbare Schaltgenauigkeit bei T_U konst. und U_B konst.	$\leq 0,1$ mm
Schaltfunktion	Schließer Schließer mit Schaltimpulsdehnung $t_a = 200$ ms
Schaltausgang	kurzschlußfest
Verpolungsschutz	ja
Funktionsanzeige	LED
Anschluß	Metallstecker M 12 x 1; transparenter Kunststoffeinsatz
Schutzart	IP 67
Umgebungstemperatur	-25 °C bis +75 °C
Gehäuse	Messing vernickelt

Maßskizze	Material	Temperatur- beständigkeit	Bemerkungen Hinweise	Typen- bezeichnung
	Samarium Kobalt	-50 °C bis +180 °C		M 1.0
	Alnico	-100 °C bis +450 °C		M 2.0
	Bariumferrit	-25 °C bis +130 °C	Mit Innenbohrung zur Befestigung	M 3.0
	Bariumferrit	-25 °C bis +130 °C		M 4.0
	Bariumferrit	-25 °C bis +130 °C	Mit Innenbohrung zur Befestigung	M 5.0