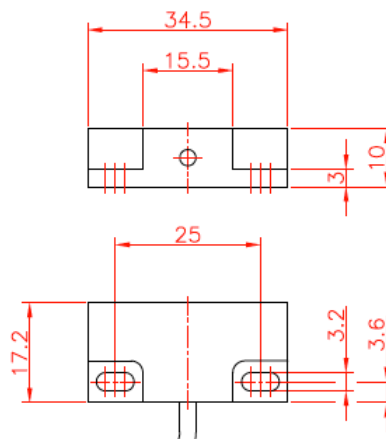
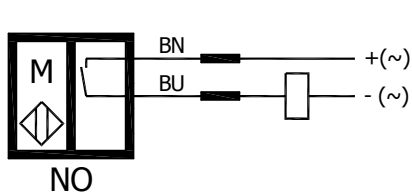


Magnetschalter

magnetloser Reedsensor

- reagiert auf alle ferromagnetische Materialien
- kein Schaltmagnet notwendig
- Schaltabstand 3mm (St37)
- AC/DC 2-Draht
- Schließerfunktion



Bestelltyp

MKF35OSAK - 75712 + 75711

Schaltausgang	Schließer
Belegung	Braun (+) Blau (-) 2-Draht
Betriebsspannung	150V AV/DC
Strombelastbarkeit	500mA
Schaltleistung	10W/VA
Schaltzeit	1,8ms
Rückfallzeit	0,05ms
Schaltfrequenz	200Hz
Schaltabstand	max. 3mm (St37)
Betätigung durch	ferromagnetische Materialien
Schaltfläche	von oben (75712) - stirnseitig (75711)
Gehäusewerkstoff / -maße	Kunststoff / 35x17x10mm
Anschlußart	1m PVC-Kabel 2x0,14 qmm
Schutzart	IP67
Umgebungstemperatur	-20°C ... +70°C