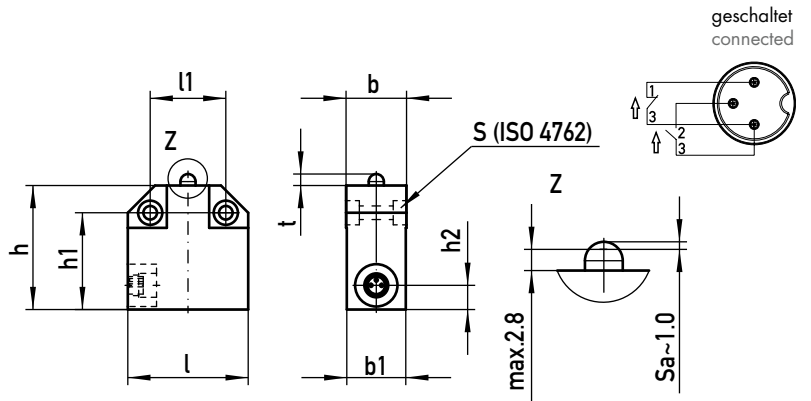


807640 Endschalter

Limit switch



Sa = Arbeitsschaltabstand/Working-switching gap
Schaltkraft/Switching force ~7N

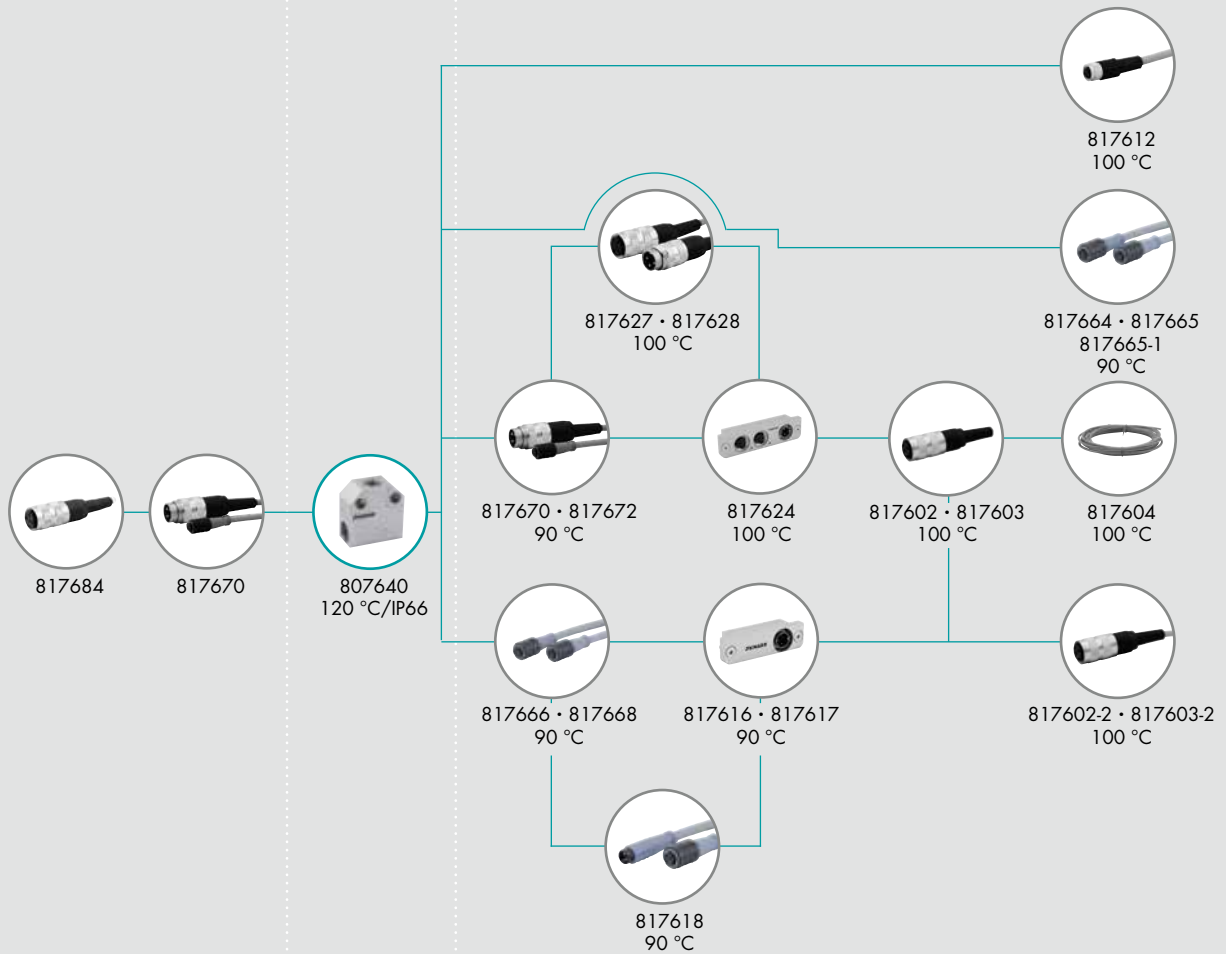
seitlich überfahrbar/lateral switch actuation

AI 120 °C, IP 66, max. 48V, 2A

l	b	h	b1	l1	h1	h2	S	t	€/1
39,8	20	41	19,5	25	32	8	M4	3,8	•

807640

ANSCHLUSSBEISPIEL/CONNECTION EXAMPLE

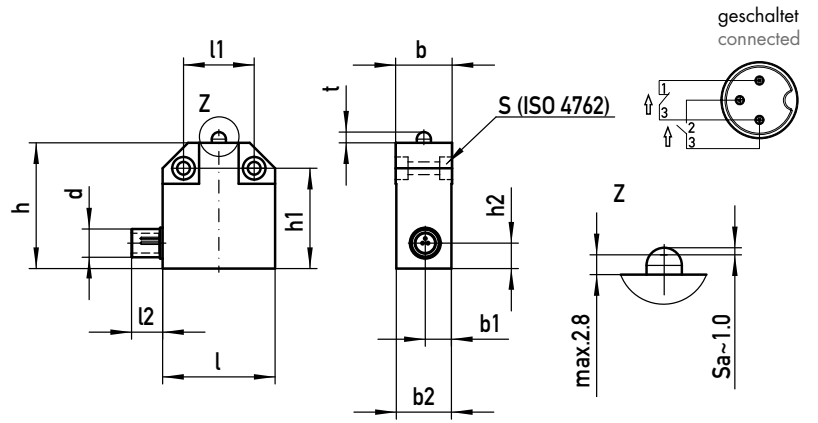


PRÜFEN/TESTING

MASCHINE/MACHINE

807641 Endschalter

Limit switch



Sa = Arbeitsschaltabstand/Working-switching gap
Schaltkraft/Switching force ~7N

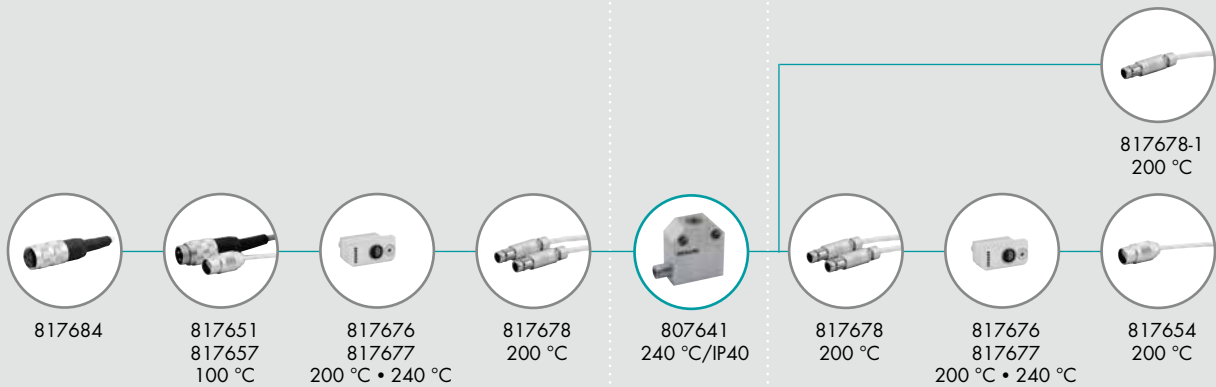
seitlich überfahrbar/lateral switch actuation

AI 240 °C, IP 40, max. 48V, 2A

l	b	h	l1	l2	b1	b2	h1	h2	d	S	t	€/1
39,8	20	44,5	25	11	9,25	19,5	35,5	9	10	M4	3,8	•

☒ 807641

ANSCHLUSSBEISPIEL/CONNECTION EXAMPLE



PRÜFEN/TESTING

MASCHINE/MACHINE