

Mechanischer Sensor für zwei Positionen

Vouvry, Schweiz - September 2017 - Microprecision stellt ein neues Produkt für die mechanische Positionserfassung vor. Die neuen mechanischen Sensoren der Serie MP600 wurden entwickelt, um zwei Positionen mit Hilfe eines einzigen Produkts zu erkennen.

Natürlich sind die MP600 Sensoren auch nur mit einer Position einsetzbar, indem der Ausgang der zweiten Position am Kabelausgang nicht angeschlossen wird.

Der Abstand zwischen den beiden Positionen kann auf die Anwendung des Benutzers zwischen 0,3 mm und 1,5 mm angepasst werden. Die fixen NC- und NO-Kontakte arbeiten ohne messbare Hysterese. Die Wiederholgenauigkeit ist besser als 5 µm und, je nach Kabelauswahl, kann die Betriebstemperatur zwischen -40 °C bis 130 °C liegen. Der Kabelabschluss kann mit einem M12-Stecker geliefert werden.

Diese einzigartige patentierte Schaltmechanik ist für Spannungen bis 30 VDC ausgelegt. Sie ist in sich geschlossen und lässt sich problemlos in unzähligen Formen von Gehäusen einfügen. Die IP67 dichten Standard-Gehäuse sind in den Größen M8x0.75 und M12x1 mit Stift- oder Kugelbetätiger lieferbar.

Gezielte Anwendungen finden sich in der Automatisierung, Prozesssteuerung und OEM-Industrie, wo heute zwei Schalter für die Überwachung verwendet werden. Die MP600 Serie befreit von zeitaufwendigen Anpassungen, die aufgrund des Hysterese-Effekts durch die verwendeten Sensoren oder Schnappschalter erforderlich sind. Dies ist typischerweise bei Bremsanwendungen mit Luftspalt- und Verschleißkontrolle oder als Grenzwertgeber in Prozessanwendungen der Fall. Aufgrund seiner kompakten Bauform und Präzision kann der MP600 auch als präzise Referenzierung von xyz Bewegungen in verschiedenen Anwendungen verwendet werden.

Microprecision Electronics SA ist ein Hersteller von industriellen Mikroschaltern und LED-Signalleuchten mit Fertigungsstätten in der Schweiz und den USA.

Microprecision Electronics SA, Schweiz, unter +41 24 481 4343
E-Mail : info@microprecision.ch (<mailto:info@microprecision.ch>)



C+R Automations- GmbH

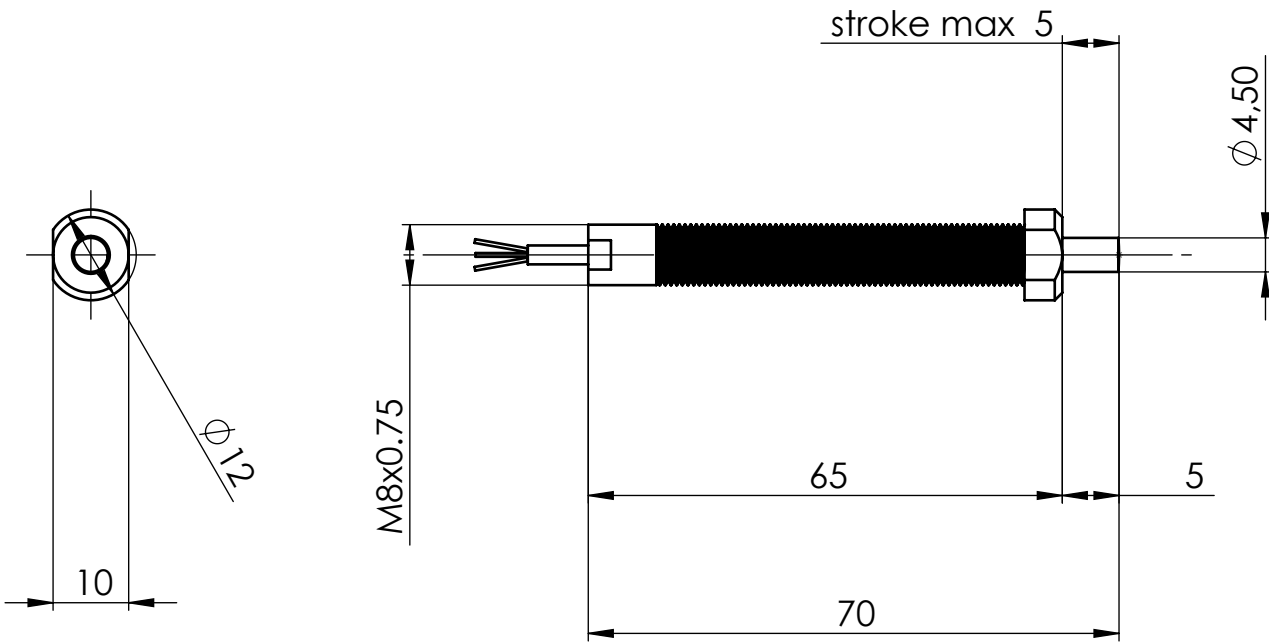
Nürnberger Straße 45
90513 Zirndorf

Tel. +49 (0)911 656587-0
Fax +49 (0)911 656587-99

E-Mail: info@crautomation.de
www.crautomation.com

Änderungen vorbehalten

Mechanischer Sensor mit Telescop-Actuator





Microprecision Electronics SA

P.O. Box 160 • Route de l'industrie 27
CH. 1896 VOUVRY • SWITZERLAND
Tel. +41 (0)24 481 43 43 • Fax: +41 (0)24 481 43 60
info@microprecision.ch • www.microprecision.ch



Standard and custom passive components

If your application depends on it

SERIES MP600

- M8 and M12 threaded metal housing
- Custom housing
- Pin or ball actuator
- No hysteresis
- Detects 2 positions
- Large temperature range -40°C to +130°C

Trust more than 50 years of experience!

Microprecision manufactures for over 50 years passive components for demanding machinery, medical, aerospace and telecommunications applications.

The product range covers very precise microswitches, limitswitches, mechanical position sensors, unique multiple mount LED assemblies and indicator lights. Design and engineering experience for over half a century guarantees the needed in-house expertise to resolve your custom project needs.

With manufacturing facilities in Switzerland, Spain and the United States, Microprecision offers fast turn around time and close customer relationship.



Mechanical 2-in-1 Position Sensor

For more information, please contact one of our resellers or visit our website: www.microprecision.ch

C+R Automations- GmbH

Nürnberger Straße 45
90513 Zirndorf

A

VIA E-MAIL: info@cr-automation.com

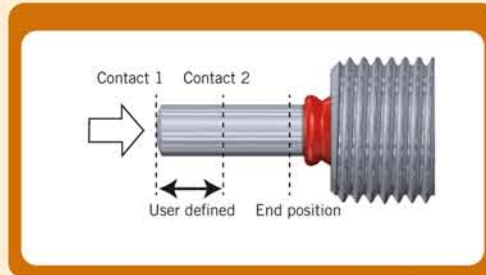
Österreich: info@cr-automation.com

www.crautomation.com

Series MP600

The MP600 mechanical sensor represents a new way to accurately detect positions. With its unique patented mechanism it can very precisely detect 2 locations. The distance between the 2 positions is easily customisable and varies between 0.3mm and 1.5mm with a precision better than 5µm. This feature allows to control 2 parameters within a device or process. For example you may detect the air gap of a brake with the first contact and the wear out of the break pad with the 2nd. In other applications the MP600 could indicate if a movement is inside a tolerable limit in a production process or just detect the home position in linear movements.

The position sensor comes standard in a M8 and M12 threaded housing, but because of its construction, custom housings can easily be realized.



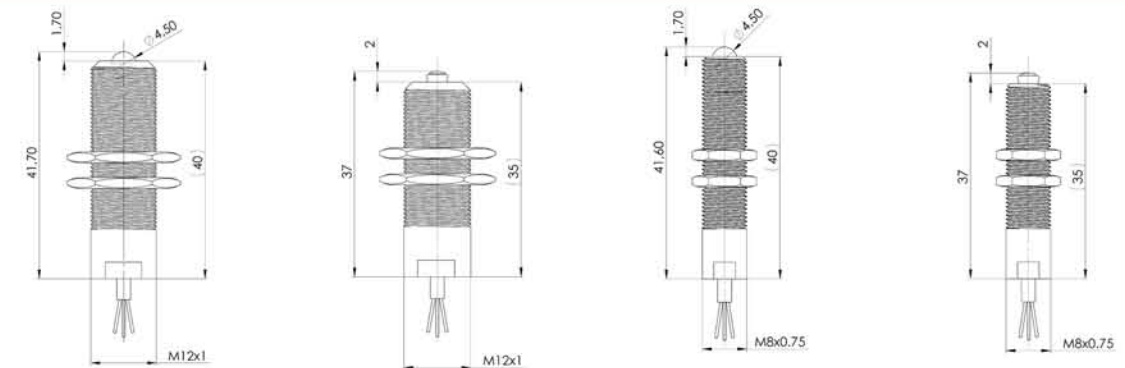
Major Specifications

Degree of protection	IP67
Termination	Cable / Connector
Operating force	Max 1N to open NC contact Max 1.6N to close NO contact
Temperature	-40°C to 130°C with SI cable (upon request) -20°C to 105°C with PVC cable
Hysteresis	0 mm
Repeatability	< 5µm
Pre-Travel	0 mm for NC contact 0.3 – 1.5mm for NO contact
Over-Travel	2mm after NC opening for pin version 1.7mm after NC opening for ball version
Max DC Voltage	30 VDC
Min DC Current	20mA
Max DC Current	200mA
Optional	M12 connector

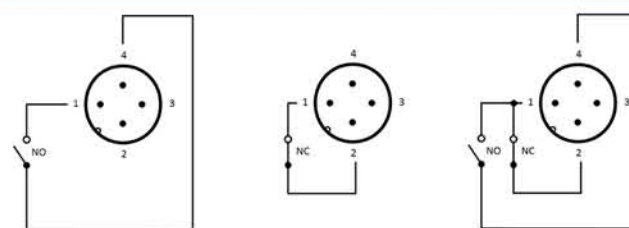
Ordering Information

	MP6	0	0	-	L	0	0	-	C	1	0
Housing											
0:	M8 Metal										
2:	M12 Metal										
5:	M8 Metal										
7:	M12 Metal										
Contact Material											
0:	Copper										
1:	Gold										
Actuator											
0:	Pin										
1:	Ball										
Contact Distance											
0:	0.5mm Change Over										
1:	1mm Change Over										
2:	1.5mm Change Over										
3:	NC only										
4:	NO only 0.5mm										
5:	NO only 1.0mm										
6:	NO only 1.5mm										
Connection											
0:	0.5 m PVC										
1:	1m PVC										
2:	2m PVC										
Connector											
0:	Without										
1:	Circular M12 - 4pin										

Dimensions



Connection



Sensor Contact	cable option wire color	connector option pin number
common	brown	1
NC	black	2
NO	blue	4