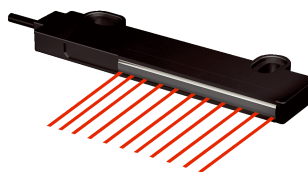


LL3-TS40

LL3

LICHTLEITER

SICK
Sensor Intelligence.



Bestellinformationen

Typ	Artikelnr.
LL3-TS40	5323971

Weitere Geräteausführungen und Zubehör → www.sick.com/LL3

Technische Daten im Detail

Merkmale

Gerätetyp	Lichtleiter
Funktionsprinzip	Einwegsystem
Funktionsprinzip Detail	Bestehend aus einem Sender und einem Empfänger
Für Lichtleiter-Sensor	GLL170(T), WLL180T, WLL24 Ex, WLL80
Lichtleiterlänge	2.000 mm
Material, Faser	Polymethylmethacrylat (PMMA)
Material, Mantel	Polyethylen (PE)
Material, Lichtleiterkopf	Polyamid (PA)
Außendurchmesser, Anschluss Lichtleiterleitung	2,2 mm
Lichtleiter kürzbar	✓
Form Lichtleiterkopf	Flache Bauform, 90° Umlenkung, Array
Arraybreite	40 mm
Faseranordnung	Multifiber - Linienanordnung
Kernstruktur	Ø 1,0 mm Multifiber - Linienanordnung
Abstrahlwinkel < 60°	Ja
Kompatibilität mit Infrarotlicht (1450 nm)	Nein
Applikation	Hochflexibel (statisch), Bereichserfassung
Hochflexible/elastische Fasern (Biegeradius 1-4 mm)	Nein
Adapter-Endhülsen erforderlich	Nein
Abstrahlwinkel	24,27°
Integrierte Linse	Ja
Minimaler Objektdurchmesser	0,4 mm ¹⁾
Im Lieferumfang	Befestigung, 4 x Kreuzschlitzschraube M4, Lichtleiter-Schneidegerät FC (5304141), Schutzmantel für Lichtleiterkopf
Kompatibilität Vorsatzlinsen	Nein
Besondere Merkmale	Lange Lichtleiterzeile

¹⁾ Kleinstes detektierbares Objekt wurde bei optimalem Messabstand und optimaler Einstellung ermittelt.

Mechanik/Elektrik

Biegeradius, Lichtleiter	2 mm
Umgebungstemperatur Betrieb	-40 °C ... +60 °C

Klassifikationen

ECl@ss 5.0	27270905
ECl@ss 5.1.4	27270905
ECl@ss 6.0	27270905
ECl@ss 6.2	27270905
ECl@ss 7.0	27270905
ECl@ss 8.0	27270905
ECl@ss 8.1	27270905
ECl@ss 9.0	27270905
ECl@ss 10.0	27270905
ECl@ss 11.0	27270905
ETIM 5.0	EC002651
ETIM 6.0	EC002651
ETIM 7.0	EC002651
ETIM 8.0	EC002651
UNSPSC 16.0901	39121528

Schaltabstände mit WLL80

Betriebsart 16 µs	3.600 mm
Betriebsart 70 µs	3.600 mm
Betriebsart 250 µs	3.600 mm
Betriebsart 500 µs	3.600 mm
Betriebsart 1 ms	3.600 mm
Betriebsart 2 ms	3.600 mm
Betriebsart 8 ms	3.600 mm

Schaltabstände mit WLL180T

Betriebsart 16 µs	3.000 mm
Betriebsart 70 µs	4.000 mm
Betriebsart 250 µs	4.000 mm
Betriebsart 2 ms	4.000 mm
Betriebsart 8 ms	4.000 mm

Schaltabstände mit GLL170

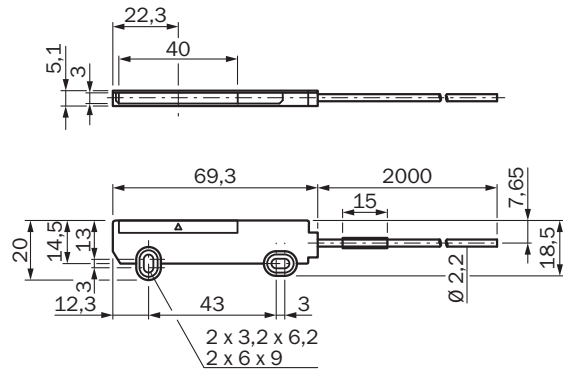
Betriebsart 250 µs	3.500 mm
---------------------------	----------

Schaltabstände mit GLL170T

Betriebsart 50 µs	3.500 mm
Betriebsart 250 µs	3.500 mm

Maßzeichnung (Maße in mm)

LL3-TS40



SICK AUF EINEN BLICK

SICK ist einer der führenden Hersteller von intelligenten Sensoren und Sensorlösungen für industrielle Anwendungen. Ein einzigartiges Produkt- und Dienstleistungsspektrum schafft die perfekte Basis für sicheres und effizientes Steuern von Prozessen, für den Schutz von Menschen vor Unfällen und für die Vermeidung von Umweltschäden.

Wir verfügen über umfassende Erfahrung in vielfältigen Branchen und kennen ihre Prozesse und Anforderungen. So können wir mit intelligenten Sensoren genau das liefern, was unsere Kunden brauchen. In Applikationszentren in Europa, Asien und Nordamerika werden Systemlösungen kundenspezifisch getestet und optimiert. Das alles macht uns zu einem zuverlässigen Lieferanten und Entwicklungspartner.

Umfassende Dienstleistungen runden unser Angebot ab: SICK LifeTime Services unterstützen während des gesamten Maschinenlebenszyklus und sorgen für Sicherheit und Produktivität.

Das ist für uns „Sensor Intelligence.“

WELTWEIT IN IHRER NÄHE:

Ansprechpartner und weitere Standorte → www.sick.com