

O300, O500

Die neuen Leistungsklassen in der Optosensorik





Höchstleistung in zwei Baugrössen.

NextGen O300/O500



Der Name Baumer steht seit jeher für konsequente Innovation. In diese Tradition reihen sich die neuen Optosensoren ein. Und das in gleich zwei Baugrössen, denn nach dem O500 gibt es nun auch den O300. Beide bieten dieselbe Leistungsvielfalt.

Während der kleine O300 besonders für Anlagen mit sehr beengten Platzverhältnissen geeignet ist, zeichnet sich der O500 bei Anwendungen aus, die eine grössere Reichweite erfordern.

Maximale Sicherheit und Komfort, minimale Gesamtbetriebskosten.

- Erweiterte Leistungsreserven für einen sicheren Betrieb unter anspruchsvollen Bedingungen
- Hohe MTTF-Werte
- Gemessen an ihrer Baugrösse besitzen die Sensoren die grössten Tast- und Reichweiten
- Die wirtschaftlichste Lösung für optische Sensorapplikationen



Baumer *qTeach*[™] – Leicht bedienbar, sicher und verschleissfrei

Mit *qTeach*[™] führen wir ein neues, komfortables und verschleissfreies Teach-Verfahren ein. Zum Einlernen der Sensoren genügt eine Berührung mit einem beliebigen ferromagnetischen Werkzeug. Ein blaues LED Licht gibt ein deutliches optisches Feedback. Um Fehlmanipulationen zu vermeiden, verriegelt sich *qTeach*[™] nach fünf Minuten selbstständig.



Baumer *qTarget*[™] – Zeiteinsparung bei der Montage

Der Lichtstrahl des Sensors ist per Design bei Baumer auf die Befestigungslöcher ausgerichtet. Dadurch werden die einzelnen Bauteiltoleranzen aufgehoben, so dass der Lichtstrahl über die gesamte Sensorserie mit gleichbleibender Genauigkeit ausgerichtet ist.



Baumer *OneBox Design* – Flexibilität bei der Planung

Das *OneBox Design* steht für eine neue Baumer Gehäuseform. Die Baumer *NextGen* Sensoren besitzen innerhalb der Serien bei allen Sensorprinzipien und Technologien gleiche Abmessungen, Durchgangsbohrungen und Bedienelemente.

Lichtquellen für jede Applikation.

Standard LED



Der diffuse Lichtfleck ist speziell geeignet für die Objekterkennung in der Teilezuführung.

Baumer *PinPoint* LED



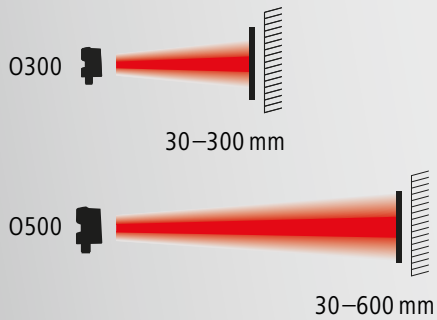
Durch einen kleinen, homogenen Lichtfleck mit scharfen Kanten eignet sich *PinPoint* für genaues Positionieren und Erkennen kleiner Teile.

Infrarot LED

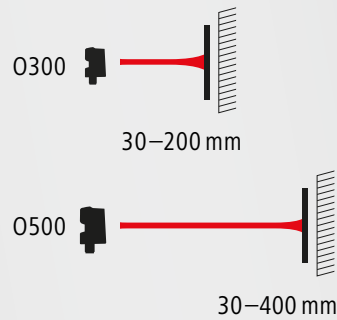


Lichtfleck ist für das menschliche Auge nicht sichtbar.

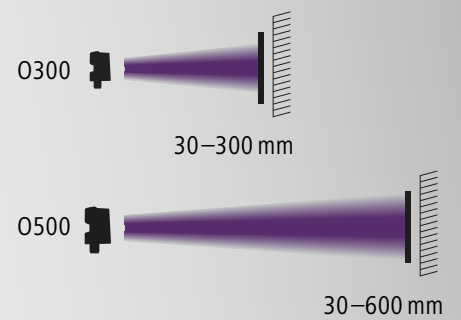
Lichttaster mit Hintergrundausblendung



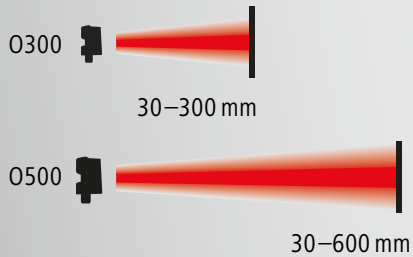
Lichttaster mit Hintergrundausblendung



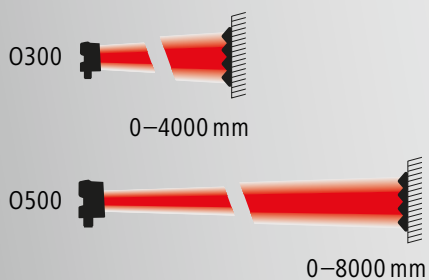
Lichttaster mit Hintergrundausblendung



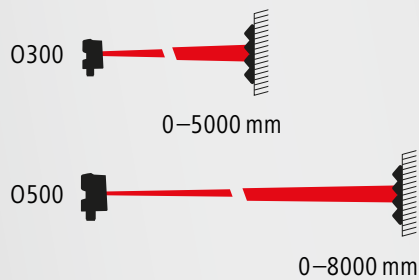
Lichttaster mit Intensitätsunterscheidung



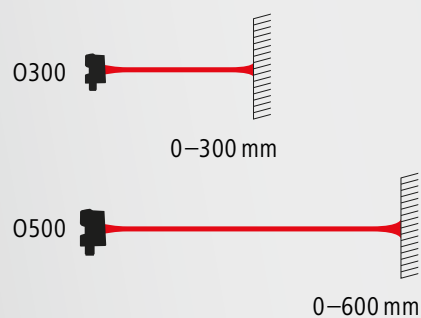
Reflexions-Lichtschranke



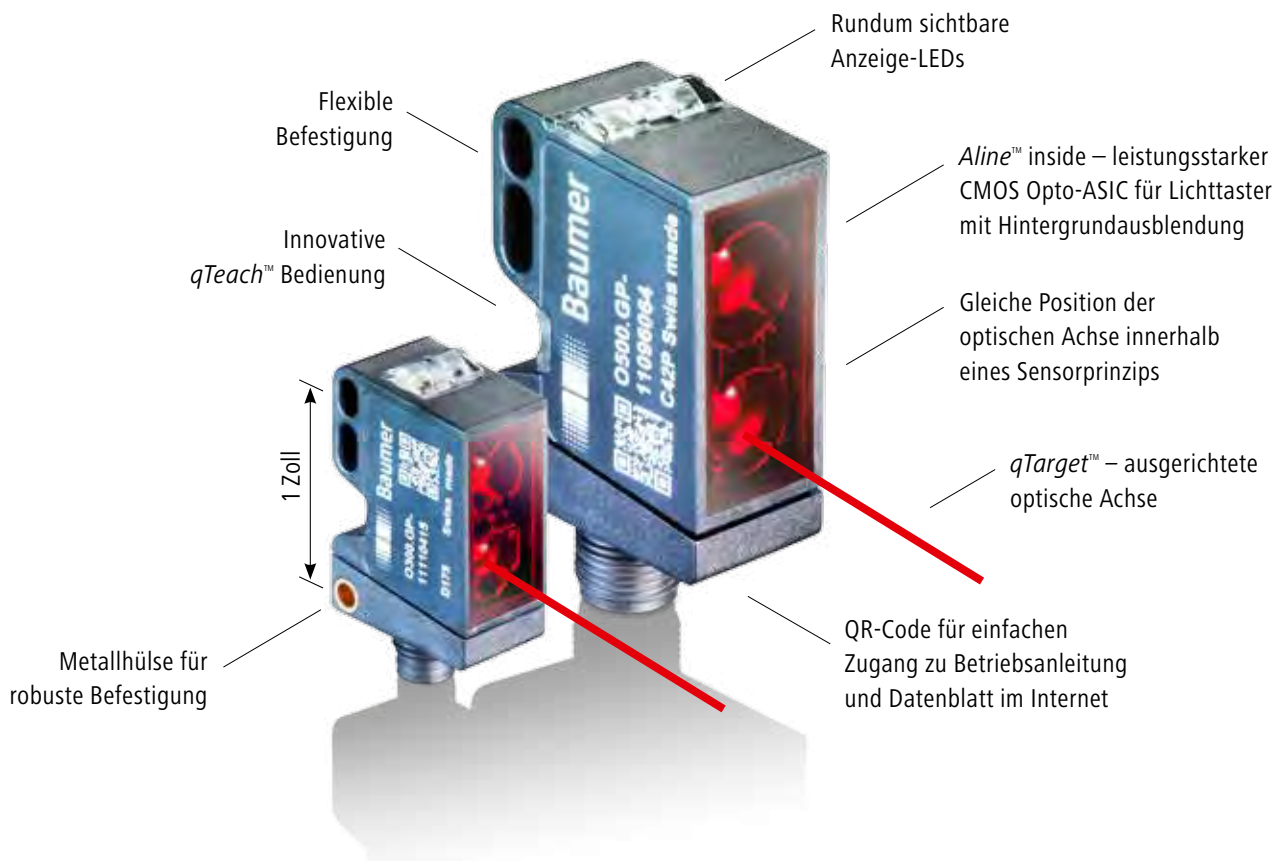
Reflexions-Lichtschranke



SmartReflect™ Lichtschranke



NextGen Sensoren – grosse Vorteile für Sie.



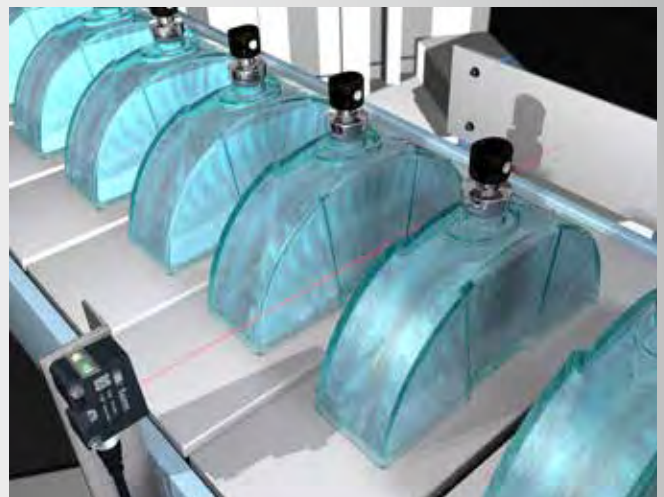
SmartReflect™ Die Lichtschranke ohne Reflektor. Der neue Star unter den Sensorprinzipien

Den O300 und O500 gibt es in verschiedenen Sensorprinzipien wie Reflexions-Lichtschranke oder Lichttaster mit Hintergrundausbldung. Und es gibt die Sensoren auch mit *SmartReflect™*. Diese aussergewöhnliche Technologie von Baumer ermöglicht Objektdetektion ganz ohne Reflektor. Das reduziert die Kosten enorm. Die *SmartReflect™* Lichtschranke erkennt jedes Objekt, unabhängig von Form, Farbe und Oberflächenbeschaffenheit.

- Kein separater Empfänger/Reflektor notwendig
- Sicherste Objektdetektion durch das Schrankenprinzip

Ihr Nutzen:

Kein Stillstand durch verschmutzten oder defekten Reflektor.



Von der Idee bis zur Wartung.

Baumer geht den effektiven Weg



Sensorprinzip und Lichtquelle können aufgrund des Baumer *OneBox Design* auch in einer späteren Phase festgelegt werden

Unkompliziertes Design-In mit Hilfe von 3D-Modellen, mit integrierter optischer Achse

Breites Portfolio an Sensorprinzipien und Lichtquellen

Schnellster Einbau durch *qTarget™* mit präzise ausgerichtetem Lichtstrahl und sichere Inbetriebnahme mit *qTeach™*

Höchste Betriebssicherheit durch erweiterte Leistungsreserven u. a. dank *Aline™* Technologie

Einfachster Zugang mittels QR-Code zu technischen Daten und Betriebsanleitungen im Internet

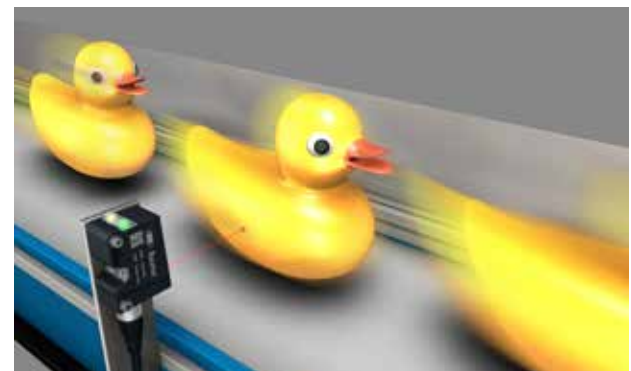
Lösungen für anspruchsvolle Anwendungen.



Kaskadierung*

- Keine gegenseitige Beeinflussung der Sensoren
- Sichere Objekterkennung auf engstem Raum

* Bei *SmartReflect™* und Hintergrundausblender



Schnelligkeit

- Sicherheit durch Schnelligkeit
- Kurze Ansprechzeit von 0,5 ms in allen Technologien



Keyhole Optic*

- Hohe Funktionsreserve auch im Nahbereich
- Auch schmale Zwischenräume sind kein Problem

* Bei *Reflexionslichtschranke*

Die neue Leistungsklasse – die ideale Lösung für viele Branchen.

O300 und O500 stehen für höchste Präzision, Zuverlässigkeit und Schnelligkeit und setzen neue Benchmarks in Bezug auf Sicherheit und Komfort. Egal ob kleine Platzverhältnisse oder grosse Reichweiten, dank der identischen und umfangreichen Leistungsvielfalt in zwei Baugrößen sind sie die ideale Lösung für eine Vielzahl von Applikationen in den unterschiedlichsten Branchen.



Anwendungsbereiche O300:



Halbleiterindustrie

- Kompakte Bauform für Einsatz in engen Platzverhältnissen
- Präzise und zuverlässige Objekterkennung

Anwendungsbereiche O500:



Verpackungsindustrie

- Komfort bei Formatwechsel dank *qTeach*
- Sicherheit durch hohe Leistungsreserve und Schnelligkeit



Assembly/Handling

- Genauigkeit dank Schnelligkeit
- Sichere Erkennung auch von kleinen Objekten

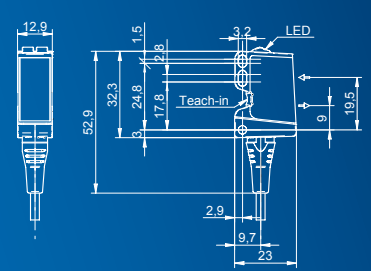
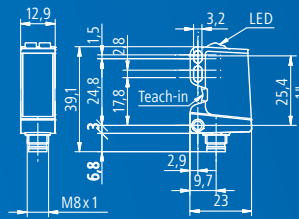


Montage und Automatisierung

- Präzision und Zuverlässigkeit
- Ideal für Objekterkennung und Positionierung

Produktübersicht

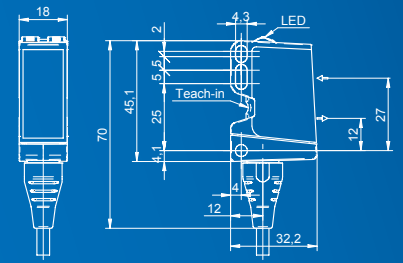
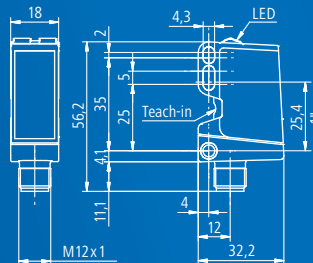
O300



Sensorprinzip	Lichtquelle	Reichweite	Ausgangs-funktion	Externer Teach	Anschluss	Bestell-bezeichnung
Lichttaster mit Hintergrundausbldung	Standard LED	300 mm	Push-Pull		M8, 4-pin Kabel	O300.GR-11110414 O300.GR-11120106
Lichttaster mit Hintergrundausbldung	Baumer <i>PinPoint</i> LED	200 mm	Push-Pull	Ja	M8, 4-pin Kabel	O300.GP-11110415 O300.GP-11120101
Lichttaster mit Hintergrundausbldung	Infrarot LED	300 mm	Push-Pull	Ja	M8, 4-pin Kabel	O300.GI-11121712 O300.GI-11128081
Reflexions-Lichtschanke	Standard LED	4000 mm	Push-Pull		M8, 4-pin Kabel	O300.RR-11110443 O300.RR-11120114
Reflexions-Lichtschanke	Baumer <i>PinPoint</i> LED	5000 mm	Push-Pull	Ja	M8, 4-pin Kabel	O300.RP-11110449 O300.RP-11120107
<i>SmartReflect</i> [™] Lichtschanke	Baumer <i>PinPoint</i> LED	300 mm	Push-Pull	Ja	M8, 4-pin Kabel	O300.SP-11110450 O300.SP-11120122
Energetischer Taster	Standard LED	300 mm	Push-Pull		M8, 4-pin Kabel	O300.ZR-11128014 O300.ZR-11128017

Diverse Typen auch erhältlich mit PNP-/NPN-Ausgängen
Montage- und Anschlusszubehör unter www.baumer.com/accessories

O500



Sensorprinzip	Lichtquelle	Reichweite	Ausgangs-funktion	Externer Teach	Anschluss	Bestell-bezeichnung
Lichttaster mit Hintergrundausbldung	Standard LED	600 mm	Push-Pull		M12, 3-pin Kabel	O500.GR-11096062 O500.GR-11096063
Lichttaster mit Hintergrundausbldung	Baumer <i>PinPoint</i> LED	400 mm	Push-Pull	Ja	M12, 4-pin Kabel	O500.GP-11096064 O500.GP-11096067
Lichttaster mit Hintergrundausbldung	Infrarot LED	600 mm	Push-Pull	Ja	M12, 4-pin Kabel	O500.GI-11120203 O500.GI-11128082
Reflexions-Lichtschanke	Standard LED	8000 mm	Push-Pull		M12, 3-pin Kabel	O500.RR-11096090 O500.RR-11096092
Reflexions-Lichtschanke	Baumer <i>PinPoint</i> LED	8000 mm	Push-Pull	Ja	M12, 4-pin Kabel	O500.RP-11096098 O500.RP-11096103
<i>SmartReflect</i> [™] Lichtschanke	Baumer <i>PinPoint</i> LED	600 mm	Push-Pull	Ja	M12, 4-pin Kabel	O500.SP-11096080 O500.SP-11096085
Energetischer Taster	Standard LED	600 mm	Push-Pull		M12, 4-pin Kabel	O500.ZR-11128018 O500.ZR-11128020

Diverse Typen auch erhältlich mit PNP-/NPN-Ausgängen
Montage- und Anschlusszubehör unter www.baumer.com/accessories

Zubehör



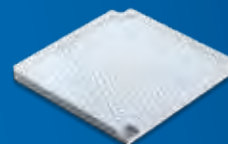
Sensofix-
Befestigung



Montagewinkel



Kabeldosen



Reflektor

Zubehörtyp	Sensortyp		Bestellnummer
Sensofix-Befestigung	0300		11104963
Sensofix-Befestigung	0500		11099942

Zubehörtyp	Sensortyp	Bauform	Bestellnummer
Montagewinkel	0300	L-Form	11102423
Montagewinkel	0500	L-Form	11092246
Montagewinkel	0300	Für Wandmontage	11124807
Montagewinkel	0500	Für Wandmontage	11111164

Zubehörtyp	Sensortyp	Längenmasse	Bestellnummer
Kabeldose M8, 4-pol., gerade	0300	2 m	ESG 32AH0200
Kabeldose M8, 4-pol., gerade	0300	5 m	ESG 32AH0500
Kabeldose M8, 4-pol., gerade	0300	10 m	ESG 32AH1000
Kabeldose M8, 4-pol., abgewinkelt	0300	2 m	ESW 31AH0200
Kabeldose M8, 4-pol., abgewinkelt	0300	5 m	ESW 31AH0500
Kabeldose M8, 4-pol., abgewinkelt	0300	10 m	ESW 31AH1000
Kabeldose M12, 4-pol., gerade	0500	2 m	ESG 34AH0200
Kabeldose M12, 4-pol., gerade	0500	5 m	ESG 34AH0500
Kabeldose M12, 4-pol., gerade	0500	10 m	ESG 34AH1000
Kabeldose M12, 4-pol., abgewinkelt	0500	2 m	ESW 33AH0200
Kabeldose M12, 4-pol., abgewinkelt	0500	5 m	ESW 33AH0500
Kabeldose M12, 4-pol., abgewinkelt	0500	10 m	ESW 33AH1000

Zubehörtyp	Sensortyp	Masse	Bestellnummer
Reflektor rechteckig	0300/0500	84 x 84 mm	FTDR 084A084

Weitere Informationen über zusätzliche Ausführungen der neuen Leistungsklassen in der Optosensorik finden Sie unter:



www.baumer.com/O300



www.baumer.com/O500

Finden Sie Ihren Partner vor Ort:
www.baumer.com/worldwide

 **Baumer**
Passion for Sensors

Baumer Group
International Sales

P.O. Box · Hummelstrasse 17 · CH-8501 Frauenfeld
Phone +41 (0)52 728 1122 · Fax +41 (0)52 728 1144
sales@baumer.com · www.baumer.com