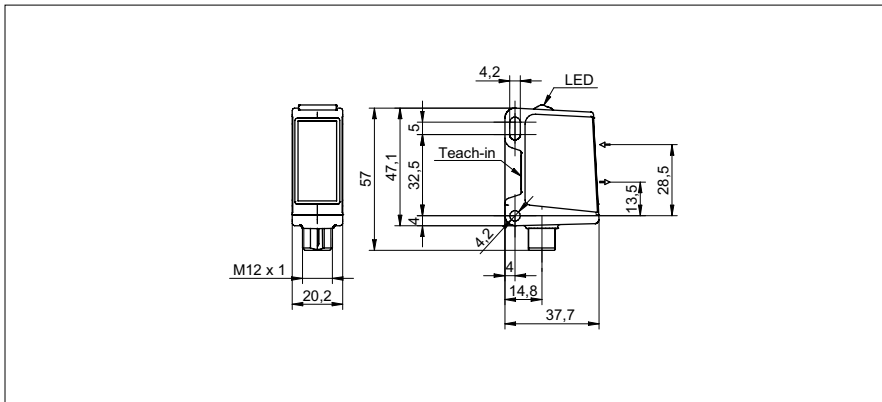


# SmartReflect Lichtschranken

**O500W.SP.T-11136924**

**Masszeichnung**



**Allgemeine Daten**

Funktion	Lichtschranke
Spezialausführung	Washdown-Design
Ausführung	Transparent Objekterkennung
Lichtquelle	PinPoint LED gepulst
Hintergrundposition Sde	60 ... 1000 mm
Erfassungsbereich Sa	100% ... 85% Sde
Signaldämpfung min	10 % / 20 % / 30 %
Empfangsanzeige	LED grün
Ausgangsanzeige	LED gelb
Tastweiteneinstellung	Teach-in und IO-Link
Wellenlänge	630 nm
Unterdrückung gegenseitiger Beeinflussung	ja
Ausrichtung optische Achse	< 1°
Zulassungen/Zertifikate	Ecolab

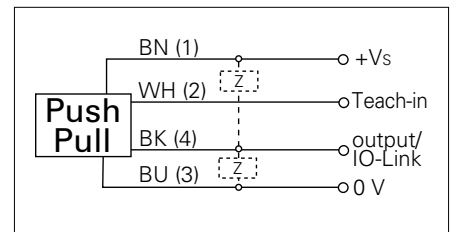
**Foto**



**Elektrische Daten**

Ansprech- / Abfallzeit	< 0,25 ms
Betriebsspannungsbereich +Vs	10 ... 30 VDC
Stromaufnahme max. (ohne Last)	40 mA
Stromaufnahme mittel	30 mA
Spannungsabfall Vd	< 3 VDC
Schaltfunktion	Hell- / Dunkelschaltung
Ausgangsschaltung	Gegentakt
Ausgangsstrom	< 100 mA
kurzschlussfest	ja
verpolungsfest	ja

**Anschlussbild**



**Mechanische Daten**

Breite / Durchmesser	20,2 mm
Höhe / Länge	47,2 mm
Tiefe	37,7 mm
Bauform	quaderförmig
Gehäusematerial	Stahl rostfrei 1.4404 (V4A)
Frontscheibe	PMMA
Anschlussart	Stecker M12 4-Pol

**IO-Link**

**proTect<sup>+</sup>**



- qTeach
- IO-Link: V1.1, Filterfunktionen, qTeach-Verriegelung einstellbar
- Signaldämpfung einstellbar

**SmartReflect Lichtschranken****O500W.SP.T-11136924****Umgebungsbedingungen**

Arbeitstemperatur	-25 ... +60 °C
Schutzart	IP 68/69K & proTect+