



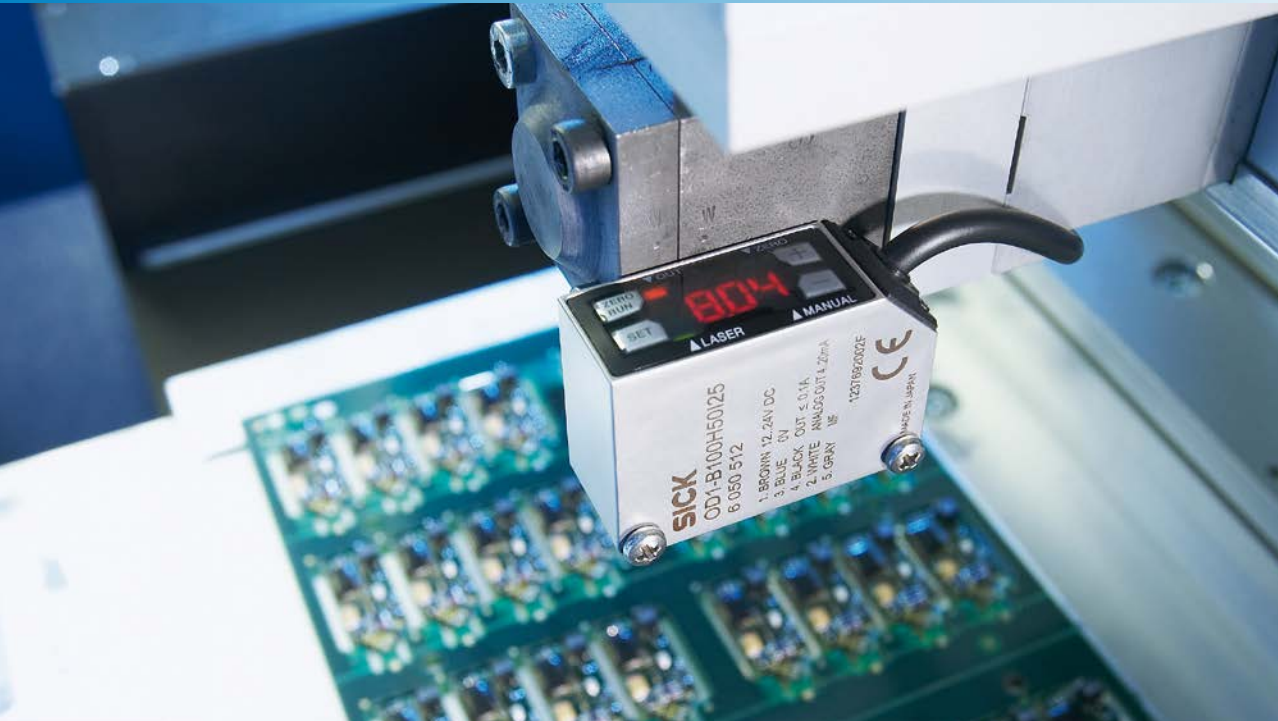
## OD Mini

PRÄZISE MESSEN MIT LEICHTIGKEIT

Short-Range-Distanzsensoren (Displacement)

**SICK**  
Sensor Intelligence.

# OD MINI – DAS LEICHTGEWICHT IM KOMPAKTEN GEHÄUSE



Der OD Mini in Originalgröße: 44,4 mm x 31 mm x 17 mm

Die neue Familie der Short-Range-Distanzsensoren OD Mini von SICK ist hinsichtlich der Abmessungen eine der weltweit kleinsten mit Display und Bedienelementen. Sie überzeugt durch ihre Messgenauigkeit im  $\mu\text{m}$ -Bereich, ihre hochwertige Ausstattung und ihre kompakte Baugröße bei gleichzeitig geringem Gewicht. Der OD Mini ist in zwei Gehäuseausführungen verfügbar.

## OD Mini, Edelstahl – der Robuste

Im Edelstahlgehäuse für den Einsatz in rauer Umgebung



- 44,4 mm x 31 mm x 17 mm
- 70 g
- Stecker M8, 4-polig, oder Leitung mit Stecker M12, 5-polig
- Hohe Linearität: bis zu 10  $\mu\text{m}$

## OD Mini, Aluminium – das Leichtgewicht

Für hochdynamische Anwendungen, z. B. an Roboterarmen oder Greifern



- 44,4 mm x 31 mm x 17 mm
- 40 g
- Stecker M8, 4-polig, oder Leitung mit Stecker M12, 5-polig
- Hohe Linearität: bis zu 10  $\mu\text{m}$

## Kleiner Sensor – große Leistung

Einbau bei begrenztem Spielraum  
dank kompaktem Gehäuse

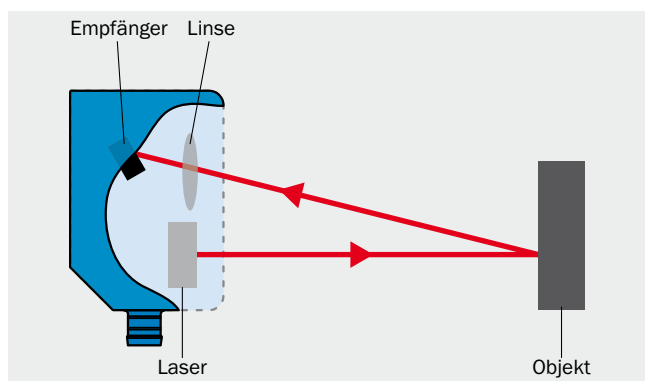
Einfache Inbetriebnahme  
durch Display mit Bedienelementen

Einfache elektrische Integration  
durch verschiedene Schnittstellen

Spart Anschaffungskosten und  
Verkabelungsaufwand  
Sensor mit integrierter Auswerteelektronik

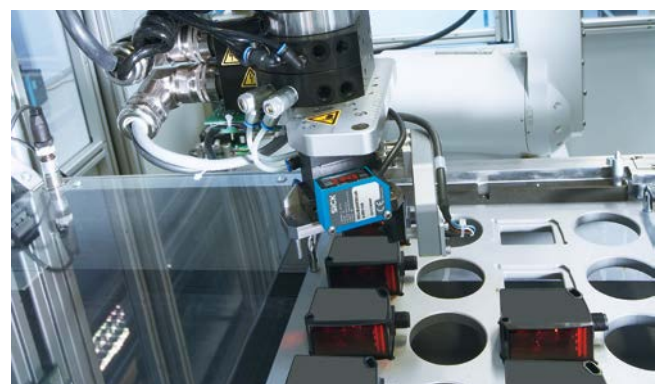
µm-präzise Messung und Positionierung  
unabhängig von Helligkeit und Farbe der Objektoberfläche

### Technologie: Triangulationsprinzip



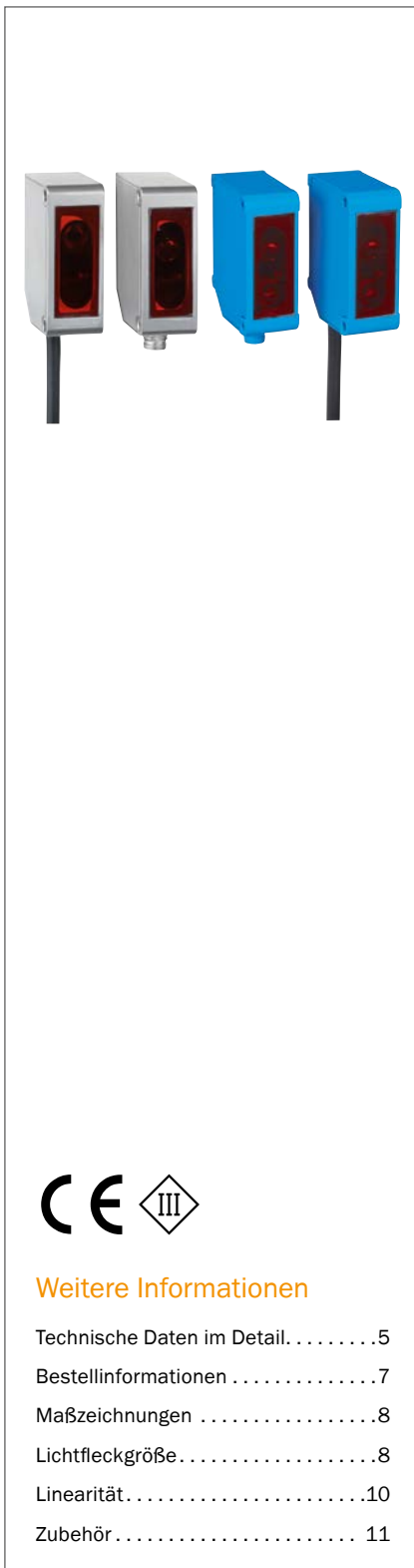
- Ein Lichtpunkt wird auf das Messobjekt projiziert
- Das zurückgeworfene Licht wird unter einem bestimmten Winkel auf einem lichtempfindlichen Empfänger abgebildet
- Basierend auf dem Winkel zwischen der Sende- und Empfangsrichtung wird mithilfe mathematischer Dreiecksbeziehungen (lat. Triangulum: Dreieck) die Lage des Objekts errechnet

### Typische Branchen und Einsatzbereiche



- **Elektronik- und Solarindustrie**
  - Vermessung elektronischer Bauelemente zur präzisen Positionierung
- **Werkzeugmaschinen- und Automobilindustrie**
  - Qualitätskontrolle von Fertigungstoleranzen
- **Handhabungs- und Robotikindustrie**
  - Prozessregelung durch Roboterpositionierung
- **Verpackungsmaschinenindustrie**
  - Klassifizieren und Sortieren (z. B. nach Länge)

## PRÄZISE MESSEN MIT LEICHTIGKEIT



### Weitere Informationen

Technische Daten im Detail. . . . .	5
Bestellinformationen . . . . .	7
Maßzeichnungen . . . . .	8
Lichtfleckgröße. . . . .	8
Linearität. . . . .	10
Zubehör. . . . .	11

### Produktbeschreibung

Messaufgaben einfach, präzise und wirtschaftlich lösen: Der Short-Range-Distanzsensor (Displacement) OD Mini besticht durch sein kompaktes und robustes Gehäuse, das in einer Aluminium- oder einer robusten Edelstahlausführung zur Verfügung steht. Er ist mit der neuesten CMOS-Empfangstechnologie ausgestattet – für eine präzise Messung unabhängig von Farbe und Helligkeit des Oberflächenmaterials. Die integrierte Verstärkereinheit erlaubt es dem OD Mini, stand-alone zu arbeiten.

Der Aufwand für die Verkabelung mit einer externen Verstärkereinheit entfällt. Dank dem intuitiven Bedienkonzept mit Display und vier Status-LEDs ist der OD Mini einfach zu konfigurieren. Über den externen Teach-Eingang kann der OD Mini auch fernprogrammiert werden. Die große Vielfalt an verfügbaren Schnittstellen vereinfacht dabei die Integration in industrielle Netzwerke. Dies garantiert höchste Zuverlässigkeit und Präzision beim Lösen einer Vielzahl von Messaufgaben.

### Auf einen Blick

- Kompaktes, robustes Gehäuse
- Integrierte Verstärkereinheit, keine zusätzliche Einheit notwendig
- Display und LEDs am Gerät zur Visualisierung des aktuellen Status
- Verschiedene Schnittstellen verfügbar
- Einfaches Einlernen über Display oder externen Teach-Eingang
- CMOS-Empfangseinheit für präzise und schnelle Messung im µm-Bereich
- Verschiedene Messbereiche: messen von 10 mm bis 250 mm möglich

### Ihr Nutzen

- Kostensparende Inbetriebnahme durch einfaches Bedienkonzept und Display
- Einsatz auch in hochdynamischen Applikationen durch kleine Baugröße und geringes Gewicht
- Reduktion des Verkabelungsaufwands, da keine zusätzliche Verstärkereinheit notwendig
- Hohe Maschinenverfügbarkeit durch zuverlässige Messung unabhängig von Helligkeit und Farbe der Oberfläche
- Einfache Integration in industrielle Netzwerke durch Vielzahl an verfügbaren Schnittstellen
- Höchste Performance auch bei hohen Produktionsgeschwindigkeiten

→ [www.mysick.com/de/OD\\_Mini](http://www.mysick.com/de/OD_Mini)

Für mehr Informationen einfach Link eingeben oder QR-Code scannen und Sie erhalten direkt Zugang zu technischen Daten, CAD-Maßmodellen, Betriebsanleitungen, Software, Applikationsbeispielen u. v. m.



## Technische Daten im Detail

## Performance

	OD Mini Core	OD Mini Prime
<b>Messbereich</b>	20 mm ... 50 mm 50 mm ... 250 mm	10 mm ... 20 mm 20 mm ... 50 mm 50 mm ... 150 mm
<b>Auflösung <sup>1)</sup></b>		
10 mm ... 20 mm	-	1 µm
20 mm ... 50 mm	0,02 mm <sup>2) 3) 4)</sup>	6 µm
50 mm ... 150 mm	-	20 µm
50 mm ... 250 mm	0,2 mm <sup>2) 4) 5)</sup>	-
<b>Reproduzierbarkeit <sup>1) 6)</sup></b>		
10 mm ... 20 mm	-	3 µm
20 mm ... 50 mm	0,06 mm <sup>3)</sup>	9 µm
50 mm ... 150 mm	-	30 µm
50 mm ... 250 mm	0,6 mm <sup>5)</sup>	-
<b>Linearität <sup>2) 4)</sup></b>		
10 mm ... 20 mm	-	± 10 µm
20 mm ... 50 mm	-	± 30 µm
50 mm ... 150 mm	-	± 100 µm
<b>Ansprechzeit <sup>7)</sup></b>	2 ms / 4 ms / 8 ms / 16 ms / Auto	
<b>Messfrequenz</b>	2 kHz / 1 kHz / 500 Hz / 250 Hz / Auto	
<b>Lichtsender</b>	Laser, rot	
<b>Laserklasse <sup>8)</sup></b>		
10 mm ... 20 mm	-	1 (EN 60825-1)
20 mm ... 50 mm	1 (EN 60825-1)	
50 mm ... 150 mm	-	1 (EN 60825-1)
50 mm ... 250 mm	2 (EN 60825-1)	-
<b>Zusatzfunktion</b>	MittelwertEinstellung 1 ... 512x Automatische oder manuelle Empfindlichkeitsanpassung Einlernbare Schaltausgänge Invertierbarer Schaltausgang Schaltmodus: Fenster (Wnd) Schaltmodus: Distanz zu Objekt (DtO) Schaltmodus: Objekt zwischen Sensor und Hintergrund (ObSB) Multifunktionseingang: Laser-off / externer Teach-in / Trigger - Einlernbare Analogausgänge	

<sup>1)</sup> MittelwertEinstellung: 512.<sup>2)</sup> Messung auf 90 % Remission (Keramik, weiß)<sup>3)</sup> Hysterese 0,08 mm.<sup>4)</sup> Für beste Performance max. Aufwärmzeit von 5 Minuten beachten.<sup>5)</sup> Hysterese 0,8 mm.<sup>6)</sup> Konstante Rahmenbedingungen.<sup>7)</sup> Bei fixer EmpfindlichkeitEinstellung und MittelwertEinstellung = 1. Bei automatischer Empfindlichkeit und Messrate 500 µs: 2 ... 7,5 ms Ansprechzeit/Messrate  
1.000 µs: 4 ... 15 ms Ansprechzeit.<sup>8)</sup> Wellenlänge: 655 nm, max. Leistung: 390 µW (Laserklasse 1) / < 1 mW (Laserklasse 2).

## Schnittstellen

<b>Multifunktionseingang (MF) <sup>1)</sup></b>	1 x
---	-----

<sup>1)</sup> MF nutzbar als Laser-off, Trigger, externer Teach-in oder deaktiviert.

## Mechanik/Elektrik

	OD Mini Core	OD Mini Prime
<b>Versorgungsspannung U<sub>v</sub></b>	DC 12 V (-5 %) ... DC 24 V (+10 %)	
<b>Leistungsaufnahme <sup>1)</sup></b>	≤ 1,92 W	
<b>Aufwärmzeit</b>	≤ 5 min	
<b>Anzeige</b>	Vierstellige 7-Segment-Anzeige (sowie 4 LEDs zur Statusanzeige)	
<b>Bedienelemente</b>	4 Tasten	
<b>Gewicht</b>		
Aluminiumgehäuse mit PPSU-Linse	40 g	
Edelstahlgehäuse mit PPSU-Linse	-	70 g
<b>Abmessungen</b>	44,4 mm x 31 mm x 17 mm	

<sup>1)</sup> Ohne Last, mit analogem Ausgangsstrom.

## Umgebungsdaten

<b>Schutzart</b>	IP 67
<b>Schutzklasse</b>	III
<b>Umgebungstemperatur</b>	Betrieb: -10 °C ... +40 °C Lager: -20 °C ... +60 °C
<b>Min. rel. Luftfeuchtigkeit (nicht kondensierend)</b>	35 %
<b>Max. rel. Luftfeuchtigkeit (nicht kondensierend)</b>	95 %
<b>Temperaturdrift</b>	± 0,08 % FS/K (FS = Full Scale = Messbereich des Sensors)
<b>Typ. Fremdlichtsicherheit</b>	Künstliches Licht: ≤ 3.000 lx Sonnenlicht: ≤ 10.000 lx
<b>Vibrationsfestigkeit</b>	10 Hz ... 55 Hz (Amplitude 1,5 mm, x-, y-, z-Achse jeweils 2 Stunden)
<b>Schockfestigkeit</b>	50 G (x-, y-, z-Achse jeweils 3-mal)

## Allgemeine Hinweise

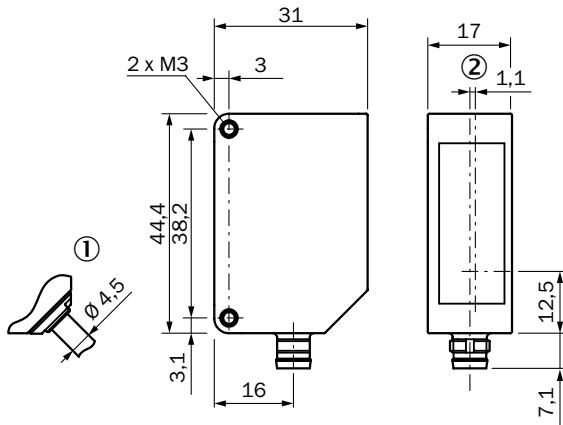
<b>Hinweis</b>	Nicht frei von lackbenetzungsstörenden Substanzen
----------------	---

## Bestellinformationen

Unterproduktfamilie	Gehäusematerial	Messbereich	Datenschnittstelle	Anschlussart	Schaltausgang	Typ	Artikelnr.
OD Mini Core	Aluminiumgehäuse mit PPSU-Linse	20 mm ... 50 mm	-	Stecker M8, 4-polig	1 x PNP/NPN, wählbar	OD1-B035C15Q14	6052308
				Leitung mit Stecker M12, 5-polig, 30 cm	1 x PNP/NPN, wählbar	OD1-B035C15Q15	6052309
		50 mm ... 250 mm	-	Stecker M8, 4-polig	1 x PNP/NPN, wählbar	OD1-B150F0AQ14	6052326
				Leitung mit Stecker M12, 5-polig, 30 cm	1 x PNP/NPN, wählbar	OD1-B150F0AQ15	6052327
OD Mini Prime	Edelstahlgehäuse mit PPSU-Linse	10 mm ... 20 mm	1 x 4 mA ... 20 mA (< 300 Ω)	Stecker M8, 4-polig	-	OD1-B015H05I14	6050495
				Leitung mit Stecker M12, 5-polig, 30 cm	1 x PNP/NPN, wählbar	OD1-B015H05I25	6050496
			1 x 0 V ... 10 V (> 10 kΩ)	Stecker M8, 4-polig	-	OD1-B015H05U14	6050497
				Leitung mit Stecker M12, 5-polig, 30 cm	1 x PNP/NPN, wählbar	OD1-B015H05U25	6050498
		20 mm ... 50 mm	1 x 4 mA ... 20 mA (< 300 Ω)	Stecker M8, 4-polig	-	OD1-B035H15I14	6050503
				Leitung mit Stecker M12, 5-polig, 30 cm	1 x PNP/NPN, wählbar	OD1-B035H15I25	6050504
			1 x 0 V ... 10 V (> 10 kΩ)	Stecker M8, 4-polig	-	OD1-B035H15U14	6050505
				Leitung mit Stecker M12, 5-polig, 30 cm	1 x PNP/NPN, wählbar	OD1-B035H15U25	6050506
	Aluminiumgehäuse mit PPSU-Linse	50 mm ... 150 mm	1 x 4 mA ... 20 mA (< 300 Ω)	Stecker M8, 4-polig	-	OD1-B100H50I14	6050511
				Leitung mit Stecker M12, 5-polig, 30 cm	1 x PNP/NPN, wählbar	OD1-B100H50I25	6050512
			1 x 0 V ... 10 V (> 10 kΩ)	Stecker M8, 4-polig	-	OD1-B100H50U14	6050513
				Leitung mit Stecker M12, 5-polig, 30 cm	1 x PNP/NPN, wählbar	OD1-B100H50U25	6050514
		10 mm ... 20 mm	1 x 4 mA ... 20 mA (< 300 Ω)	Stecker M8, 4-polig	-	OD1-B015C05I14	6050519
				Leitung mit Stecker M12, 5-polig, 30 cm	1 x PNP/NPN, wählbar	OD1-B015C05I25	6050520
			1 x 4 mA ... 20 mA (< 300 Ω)	Stecker M8, 4-polig	-	OD1-B035C15I14	6050523
				Leitung mit Stecker M12, 5-polig, 30 cm	1 x PNP/NPN, wählbar	OD1-B035C15I25	6050524
50 mm ... 150 mm	1 x 4 mA ... 20 mA (< 300 Ω)	Stecker M8, 4-polig	-	OD1-B100C50I14	6050527		
		Leitung mit Stecker M12, 5-polig, 30 cm	1 x PNP/NPN, wählbar	OD1-B100C50I25	6050528		

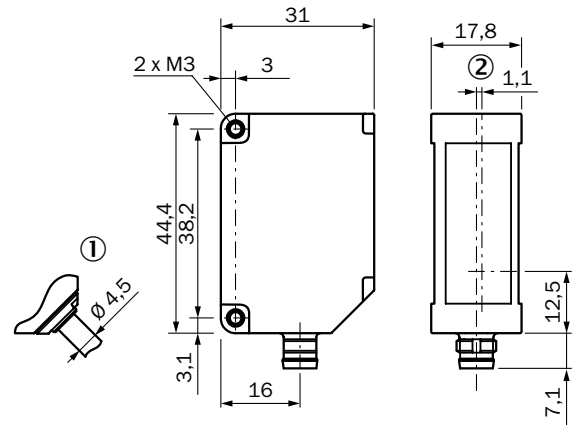
Maßzeichnungen (Maße in mm)

Edelstahlgehäuse



- ① Variante mit Anschlussleitung 30 cm mit Stecker M12, 5-polig
- ② Optische Achse

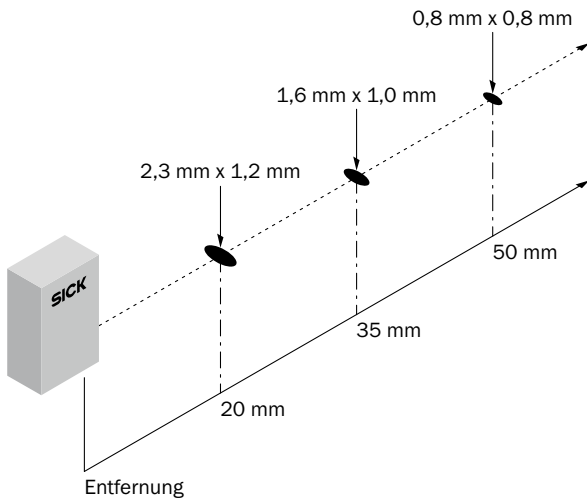
Aluminiumgehäuse



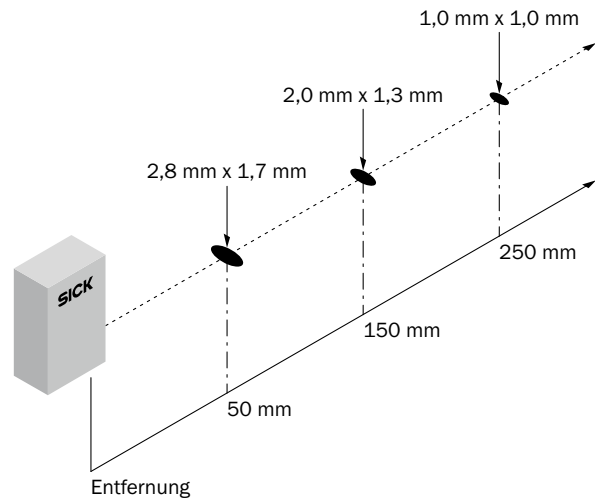
- ① Variante mit Anschlussleitung 30 cm mit Stecker M12, 5-polig
- ② Optische Achse

Lichtfleckgröße

OD Mini Core  
20 mm ... 50 mm

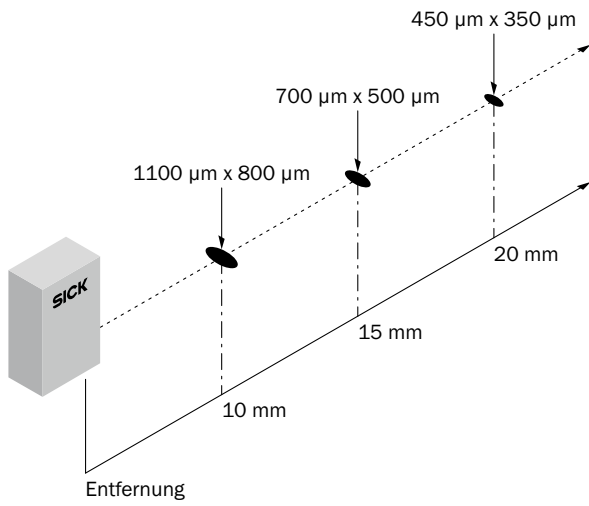


OD Mini Core  
50 mm ... 250 mm

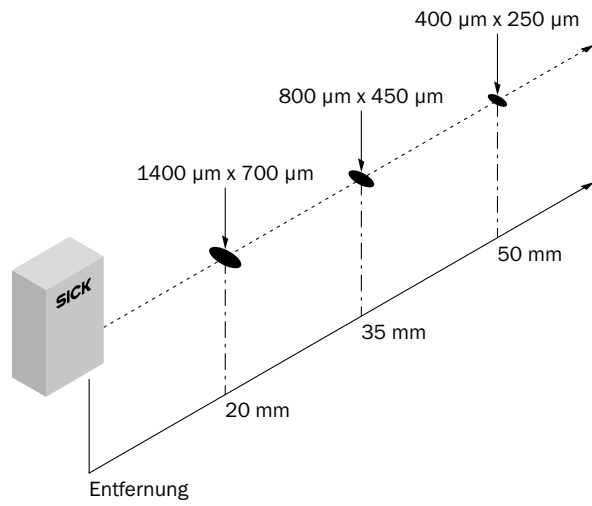




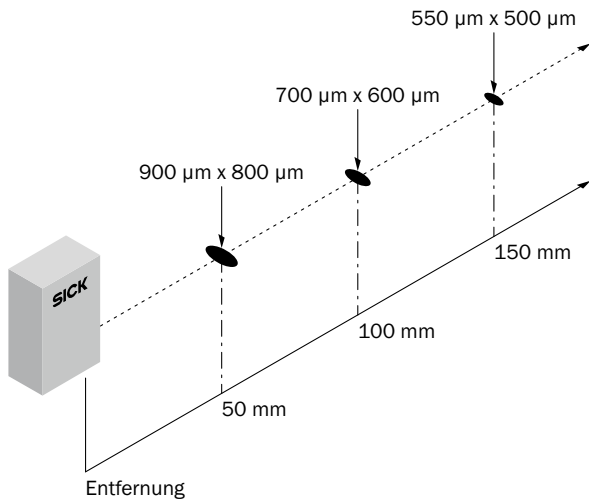
OD Mini Prime  
10 mm ... 20 mm



OD Mini Prime  
20 mm ... 50 mm



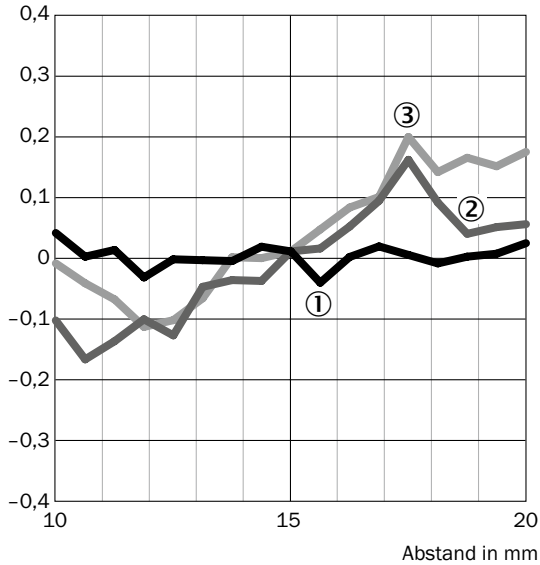
OD Mini Prime  
50 mm ... 150 mm



Linearität

OD Mini Prime  
10 mm ... 20 mm

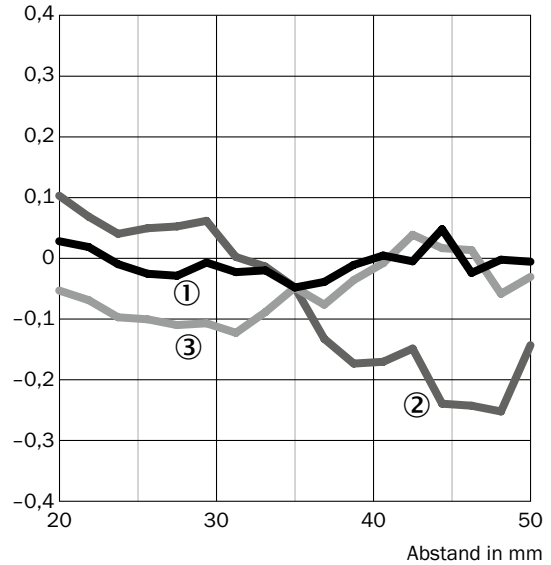
Linearität [% FS]



- ① Weiße Keramik
- ② Edelstahl
- ③ Schwarzer Gummi

OD Mini Prime  
20 mm ... 50 mm

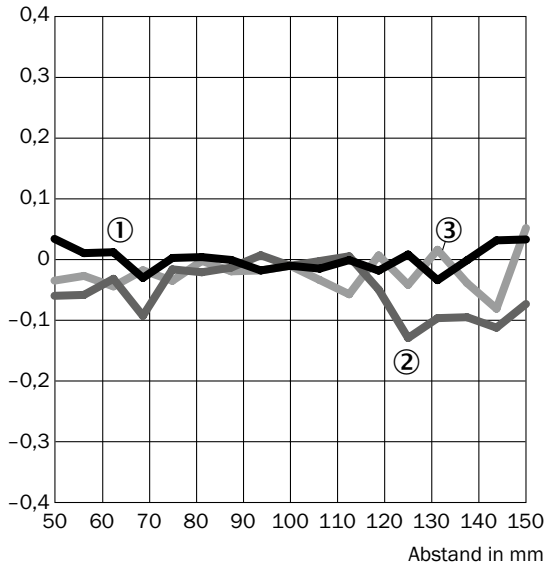
Linearität [% FS]



- ① Weiße Keramik
- ② Edelstahl
- ③ Schwarzer Gummi

OD Mini Prime  
50 mm ... 150 mm

Linearität [% FS]





- ① Weiße Keramik
- ② Edelstahl
- ③ Schwarzer Gummi

Zubehör





Befestigungstechnik



Befestigungswinkel/-platten

	Kurzbeschreibung	Typ	Artikelnr.	OD Mini Stecker	OD Mini Leitung mit Stecker
	Befestigungswinkel, Edelstahl, zur Installation an der Wand, keine Ausrichthalterung	BEF-OD1-A	5328343	●	●
	Befestigungswinkel, Edelstahl, keine Ausrichthalterung	BEF-OD1-B	5328344	-	●

Anschlusstechnik

Steckverbinder und Leitungen

	Anschlussart Kopf A	Anschlussart Kopf B	Leitung	Leitungslänge	Typ	Artikelnr.	OD Mini Stecker	OD Mini Leitung mit Stecker		
	Dose, M8, 4-polig, gerade	Leitung	PVC, ungeschirmt	1,5 m	DOL-0804-G1M5	6049343	●	-		
				2 m	DOL-0804-G02M	6009870	●	-		
				2,5 m	DOL-0804-G2M5	6049344	●	-		
				3 m	DOL-0804-G03M	6049342	●	-		
				5 m	DOL-0804-G05M	6009872	●	-		
				10 m	DOL-0804-G10M	6010754	●	-		
				15 m	DOL-0804-G15M	6035232	●	-		
				20 m	DOL-0804-G20M	6029109	●	-		
				30 m	DOL-0804-G30M	6029110	●	-		
				50 m	DOL-0804-G50M	6029111	●	-		
	Dose, M8, 4-polig, gewinkelt	Leitung	PUR, halogenfrei, schleppkettentauglich, ungeschirmt	2 m	DOL-0804-G02MC	6025894	●	-		
				5 m	DOL-0804-G05MC	6025895	●	-		
				10 m	DOL-0804-G10MC	6025896	●	-		
				15 m	DOL-0804-G15MC	6038622	●	-		
				20 m	DOL-0804-G20MC	6051148	●	-		
	Dose, M8, 4-polig, gewinkelt	Leitung	PVC, ungeschirmt	2 m	DOL-0804-W02M	6009871	●	-		
				5 m	DOL-0804-W05M	6009873	●	-		
				10 m	DOL-0804-W10M	6010755	●	-		
					Abbildung kann abweichen	2 m	DOL-0804-W02MC	6025897	●	-
						5 m	DOL-0804-W05MC	6025898	●	-
						10 m	DOL-0804-W10MC	6025899	●	-

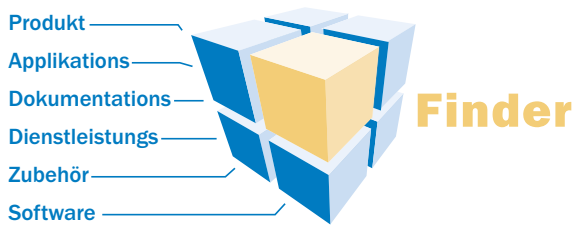
	Anschlussart Kopf A	Anschlussart Kopf B	Leitung	Leitungslänge	Typ	Artikelnr.	OD Mini Stecker	OD Mini Leitung mit Stecker
 Abbildung kann abweichen	Dose, M12, 5-polig, gerade	Leitung	PVC, ungeschirmt	2 m	DOL-1205-G02M	6008899	-	●
				5 m	DOL-1205-G05M	6009868	-	●
				10 m	DOL-1205-G10M	6010544	-	●
			PUR, halogenfrei, ungeschirmt	2 m	DOL-1205-G02MC	6025906	-	●
				5 m	DOL-1205-G05MC	6025907	-	●
				10 m	DOL-1205-G10MC	6025908	-	●
			PUR, halogenfrei, geschirmt	5 m	DOL-1205-G05MAC	6036384	-	●
				10 m	DOL-1205-G10MAC	6036385	-	●
				20 m	DOL-1205-G20MAC	6036386	-	●
	Dose, M8, 4-polig, gerade	-	Ungeschirmt	-	DOS-0804-G	6009974	●	-
	Dose, M8, 4-polig, gewinkelt	-	Ungeschirmt	-	DOS-0804-W	6009975	●	-
	Dose, M12, 5-polig, gerade	-	Ungeschirmt	-	DOS-1205-G	6009719	-	●
	Dose, M12, 5-polig, gewinkelt	-	Ungeschirmt	-	DOS-1205-W	6009720	-	●





# WWW.MYSICK.COM – ONLINE AUSWÄHLEN UND BESTELLEN

Schnell und sicher finden – mit den „Findern“ von SICK



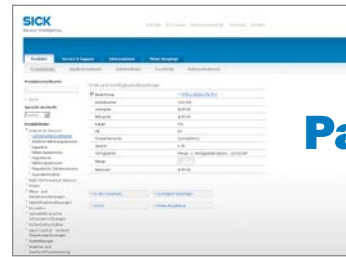
**Produktfinder:** Wir führen Sie schnell und gezielt zum passenden Produkt für Ihre Anwendung.

**Applikationsfinder:** Wählen Sie die Applikationsbeschreibung anhand von Aufgabenstellung, Branche oder Produktgruppe.

**Dokumentationsfinder:** direkt zu Betriebsanleitungen, technischen Informationen und weiterer Literatur rund um die Produkte von SICK.

Diese und die weiteren Finder auf [www.mysick.com](http://www.mysick.com)

Effizienz – mit den E-Commerce-Tools von SICK



**Partner Portal**  
[www.mysick.com](http://www.mysick.com)

**Preis- und Verfügbarkeitsabfrage:** Ermitteln Sie einfach und schnell den Preis und das Lieferdatum der gewünschten Produkte rund um die Uhr.

**Angebotsanfrage:** Hier können Sie sich online ein Angebot erstellen lassen. Jedes Angebot wird per E-Mail bestätigt.

**Onlinebestellung:** In wenigen Schritten können Sie den Bestellvorgang durchführen.

## FÜR SICHERHEIT UND PRODUKTIVITÄT: SICK LifeTime Services

Von der Anlagenplanung bis zur Modernisierung bieten SICK LifeTime Services weltweit qualitativ einheitliche Dienstleistungen. Sie erhöhen die Sicherheit von Menschen, steigern die Produktivität von Maschinen und schaffen die Grundlage für nachhaltiges Wirtschaften.



### Beratung & Design

Weltweit verfügbare Experten für kostensparende Lösungen



### Produkt- & System-Support

Zuverlässig und schnell, telefonisch und vor Ort



### Überprüfung & Optimierung

Prüfen und empfehlen für erhöhte Verfügbarkeit



### Modernisierung & Nachrüstung

Erschließt neue Potenziale für Maschinen und Anlagen



### Training & Weiterbildung

Mitarbeiterqualifikation für mehr Wettbewerbsfähigkeit

## SICK AUF EINEN BLICK

SICK ist einer der führenden Hersteller von intelligenten Sensoren und Sensorlösungen für die Fabrik-, Logistik- und Prozessautomation. Mit weltweit mehr als 6.000 Mitarbeitern und über 40 Tochtergesellschaften sind wir immer in der Nähe unserer Kunden. Ein einzigartiges Produkt- und Dienstleistungsangebot schafft die perfekte Basis für sicheres und effizientes Steuern von Prozessen, für den Schutz von Menschen vor Unfällen und für die Vermeidung von Umweltschäden.

Wir verfügen über umfassende Erfahrung in vielfältigen Branchen und kennen ihre Prozesse und Anforderungen. So können wir mit intelligenten Sensoren genau das liefern, was unsere Kunden brauchen. In Applikationszentren in Europa, Asien und Nordamerika werden Systemlösungen kundenspezifisch getestet und optimiert. Das alles macht uns zu einem zuverlässigen Lieferanten und Entwicklungspartner.

Umfassende Dienstleistungen runden unser Angebot ab: SICK LifeTime Services unterstützen während des gesamten Maschinenlebenszyklus und sorgen für Sicherheit und Produktivität.

**Das ist für uns „Sensor Intelligence.“**

### Weltweit in Ihrer Nähe:

Australien, Belgien/Luxemburg, Brasilien, China, Dänemark, Finnland, Frankreich, Großbritannien, Indien, Israel, Italien, Japan, Kanada, Mexiko, Niederlande, Norwegen, Österreich, Polen, Rumänien, Russland, Schweden, Schweiz, Singapur, Slowenien, Spanien, Südafrika, Südkorea, Taiwan, Tschechische Republik, Türkei, Ungarn, USA, Vereinigte Arabische Emirate.

Standorte und Ansprechpartner unter: [www.sick.com](http://www.sick.com)

#### Deutschland

SICK Vertriebs-GmbH  
Willstätterstraße 30  
40549 Düsseldorf  
Tel. +49 211 5301-301  
Fax +49 211 5301-302  
E-Mail [info@sick.de](mailto:info@sick.de)  
[www.sick.de](http://www.sick.de)

#### Österreich

SICK GmbH  
Straße 2A,  
Objekt M11, IZ NÖ-Süd  
2355 Wiener Neudorf  
Tel. +43 22 36 62 28 8-0  
Fax +43 22 36 62 28 85  
E-Mail [office@sick.at](mailto:office@sick.at)  
[www.sick.at](http://www.sick.at)

#### Schweiz

SICK AG  
Breitenweg 6  
6370 Stans  
Tel. +41 41 619 29 39  
Fax +41 41 619 29 21  
E-Mail [contact@sick.ch](mailto:contact@sick.ch)  
[www.sick.ch](http://www.sick.ch)