

Der erweiterbare Messsensor für alle Oberflächen

ZS-HL Serie

- Hochgradig dynamischer Erfassungsbereich für Oberflächen aller Art
- Hohe Auflösung, bis zu 0,25 µm
- Modulares und erweiterbares Plattformkonzept für bis zu neun Sensoren
- Einfache Anwendung, Installation und Wartung für alle Benutzerebenen
- Kurze Ansprechzeit ab 110 µs
- Die Multitasking-Fähigkeit gestattet die gleichzeitige Verwendung von bis zu 4 Messmethoden in einem Controller



Bestellinformationen

Sensoren

Sensorköpfe der ZS-HL-Serie

Optisches System	Arbeitsbereich	Strahlform	Strahlabmessungen	Auflösung ^{*1}	Produktbezeichnung
Gerichtete Reflexion	20 ±1 mm	Linienstrahl	1,0 mm x 20 µm	0,25 µm	ZS-HLDS2T
Diffuse Reflexion	50 ±5 mm		1,0 mm x 30 µm	0,25 µm	ZS-HLDS5T
	100 ±20 mm		3,5 mm x 60 µm	1 µm	ZS-HLDS10
	600 ±350 mm		16 mm x 0,3 mm	8 µm	ZS-HLDS60
	1.500 ±500 mm		40 mm x 1,5 mm	500 µm	ZS-HLDS150

*1. Detaillierte Informationen finden Sie in der Tabelle: Spezifikationen

Spezielle Sensorköpfe der ZS-HL Serie für Dispenser

Optisches System	Arbeitsbereich	Strahlform	Strahlabmessungen	Auflösung ^{*1}	Produktbezeichnung
Gerichtete Reflexion	10 ±0,5 mm	Linienstrahl	900 x 25 µm	0,25 µm	ZS-LD10GT
	15 ±0,75 mm				ZS-LD15GT


*1. Detaillierte Informationen finden Sie in der Tabelle: Spezifikationen

Sensorköpfe der ZS-L-Serie


Optisches System	Arbeitsbereich	Strahlform	Strahlabmessungen	Auflösung ^{*1}	Produktbezeichnung
Diffuse Reflexion	50 ±5 mm	Linienstrahl	900 x 60 µm	0,8 µm	ZS-LD50
		Punktstrahl	Ø 50 µm		ZS-LD50S
	80 ±15 mm	Linienstrahl	900 x 60 µm	2 µm	ZS-LD80
			600 x 70 µm	3 µm	ZS-LD130
	200 ±50 mm	Punktstrahl	900 x 100 µm	5 µm	ZS-LD200
350 ±135 mm	Ø 240 µm		20 µm	ZS-LD350S	
Gerichtete Reflexion	20 ±1 mm	Linienstrahl	900 x 25 µm	0,25 µm	ZS-LD20T
		Punktstrahl	Ø 25 µm		ZS-LD20ST
	40 ±2,5 mm	Linienstrahl	2.000 x 35 µm	0,4 µm	ZS-LD40T

*1. Dies ist der gewichtete „Min-Max“-Wert des Messausgangs im Mittelpunkt des Messbereiches in der Hochpräzisions-Betriebsart, wenn die Anzahl der Messungen zur Mittelwertbildung auf 128 und die Messbetriebsart auf die Betriebsart für hohe Auflösung eingestellt ist. Beim Standard-Abtastobjekt handelt es sich um weiße Aluminiumkeramik bei diffuser Reflexion und um Glas bei gerichteter Reflexion.


Sensor-Controller

Ansicht	Versorgungsspannung	Schaltausgänge	Produktbezeichnung
	24 V DC	NPN-Ausgänge	ZS-HLDC11
		PNP-Ausgänge	ZS-HLDC41
			ZS-HLDC41A (inkl. USB-Kabel und Smart Monitor Software)

Multi-Controller


Ansicht	Versorgungsspannung	Schaltausgänge	Produktbezeichnung
	24 V DC	NPN-Ausgänge	ZS-MDC11
		PNP-Ausgänge	ZS-MDC41

Datenspeichermodule



Ansicht	Versorgungsspannung	Schaltausgänge	Produktbezeichnung
	24 V DC	NPN-Ausgänge	ZS-DSU11
		PNP-Ausgänge	ZS-DSU41

Zubehör (gesondert erhältlich)


Controller-Koppler

Ansicht	Produktbezeichnung
	ZS-XCN

Blenden für Fronteinbau

Ansicht	Produktbezeichnung	
	ZS-XPM1	Für den ersten Controller
	ZS-XPM2	Zur Erweiterung (ab dem zweiten Controller)

Kabel für die Verbindung mit einem PC

Ansicht	Produktbezeichnung	Typ	Menge
	ZS-XRS2	RS-232C	1
	ZS-XUSB2	USB	

Anschlusskabel für Sensorköpfe

Kabellänge	Produktbezeichnung	Menge
1 m	ZS-XC1A	1
4 m	ZS-XC4A	1
5 m	ZS-XC5B ^{*1,*2}	1
8 m	ZS-XC8A	1
10 m	ZS-XC10B ^{*1}	1

- *1. Es können max. zwei ZS-XC□B-Kabel miteinander verbunden werden (max. Länge: 22 m).
- *2. Ein Roboter-Kabel (ZS-XC5BR) ist ebenfalls erhältlich.

Konfigurations- und Dokumentationssoftware

Bezeichnung	Produktbezeichnung
Smart Monitor Zero Professional	ZS-SW11E

Speicherkarte

Produktbezeichnung	Produktbezeichnung
F160-N64S(S)	64 MB
QM300-N128S	128 MB
F160-N256S	256 MB

Sicherheitshinweise zur Verwendung von Lasergeräten

Laser-Warnaufkleber

Bringen Sie den folgenden Warnaufkleber an der Seite des Sensorkopfs der ZS-L-Serie an.

WARNING

LASER RADIATION

DO NOT STARE INTO BEAM

CLASS 2 LASER PRODUCT


MAXIMUM OUTPUT: 3.0mW

PULSE DURATION: 20msec

WAVELENGTH: 650nm

EN 60825-1:1994

*A11:1996 *A2:2001



Spezifikationen

Sensorköpfe

Sensorköpfe der ZS-HL-Serie

Beschreibung	ZS-HLDS2T	ZS-HLDS5T	ZS-HLDS10	ZS-HLDS60	ZS-HLDS150
Geeigneter Controller	ZS-HLDC-Serie				
Optisches System	Gerichtete Reflexion	Diffuse Reflexion	Diffuse Reflexion	Gerichtete Reflexion	Diffuse Reflexion
Mittlere Tastweite	20 mm	5,2 mm	50 mm	44 mm	100 mm
Messbereich	±1 mm	±5 mm	±4 mm	±20 mm	±16 mm
Lichtquelle	Halbleiterlaser für sichtbares Licht (Wellenlänge 650 nm, max. 1 mW, Klasse 2)			Halbleiterlaser für sichtbares Licht (Wellenlänge 658 nm, max. 1 mW, Klasse 2)	
Strahlform	Linienstrahl				
Strahl-abmessungen ¹	20 µm × 1,0 mm	30 µm × 1,0 mm	60 µm × 3,5 mm	0,3 mm × 16 mm	1,5 mm × 40 mm
Linearität ²	±0,05 % des Messbereiches	±0,1 % des Messbereiches		±0,07 % des Messbereiches (250 mm bis 750 mm) ±0,1 % des Messbereiches (750 mm bis 950 mm)	±0,2 % des Messbereiches
Auflösung ³	0,25 µm (Mittelwert aus 256 Messwerten)	0,25 µm (Mittelwert aus 512 Messwerten)	1 µm (Mittelwert aus 64 Messwerten)	8 µm (Mittelwert aus 64 Messwerten) (bei 250 mm Abstand) 40 µm (Mittelwert aus 64 Messwerten) (bei 600 mm Abstand)	500 µm (Mittelwert aus 64 Messwerten)
Temperaturcharakteristik ⁴	±0,01 % des Messbereiches/°C				
Abtastintervall	110 µs (Hochgeschwindigkeitsmodus), 500 µs (Standardmodus), 2,2 ms (Hochpräzisionsmodus), 4,4 ms (hochempfindlicher Modus)				
Leuchtanzeigen	NEAR-Anzeige	Leuchtet in der Nähe der Mitte des Messbereiches und bei weiterer Annäherung innerhalb des Messbereiches. Blinkt, wenn sich das Abtastobjekt außerhalb des Messbereichs befindet oder wenn eine zu geringe Lichtintensität empfangen wird.			
	FAR-Anzeige	Leuchtet in der Nähe der Mitte des Messbereiches und bei größerer Entfernung innerhalb des Messbereiches. Blinkt, wenn sich das Abtastobjekt außerhalb des Messbereichs befindet oder wenn eine zu geringe Lichtintensität empfangen wird.			
Fremdlichtunempfindlichkeit	Lichteinfall auf der Licht empfangenden Oberfläche: max. 3.000 lx (Glühlampe)			Lichteinfall auf der Licht empfangenden Oberfläche: max. 1.000 lx (Glühlampe)	Lichteinfall auf der Licht empfangenden Oberfläche: max. 500 lx (Glühlampe)
Umgebungstemperatur	Betrieb: 0 bis +50 °C, Lagerung: -15 bis +60 °C (ohne Vereisung oder Kondensation)				
Luftfeuchtigkeit	Betrieb und Lagerung: 35 % bis 85 % (ohne Kondensatbildung)				
Schutzklasse nach IEC60529	IP64	Bei einer Kabellänge von 0,5 m: IP66 Bei einer Kabellänge von 2 m: IP67		IP66	
Vibrationsfestigkeit	10 bis 150 Hz, 0,7-mm Doppelamplitude, je 80 Minuten in X-, Y- und Z-Richtung				
Stoßfestigkeit	150 m/s², je drei Mal in sechs Richtungen (oben/unten, links/rechts, vorne/hinten)				
Materialien	Gehäuse: Aluminium-Druckguss, Frontabdeckung: Glas				
Kabellänge	0,5 m, 2 m			0,5 m	
Gewicht	ca. 350 g		ca. 600 g		ca. 800 g

¹. Definiert als 1/e² (13,5 %) der mittleren optischen Stärke im Bereich des Abtastmittelpunktes. Der Strahlquerschnitt kann u. U. durch die Umgebungsbedingungen des Abtastobjekts beeinflusst werden, wie z. B. durch abgelenktes Licht des Hauptstrahls.

². Dies ist ein Fehler des Messwertes bezüglich einer idealerweise geraden Linie. Die Linearitätsfehlerkurve kann je nach Abtastobjekt variieren. Nachfolgend sind die Abtastobjekte aufgeführt.

Produktbezeichnung	Diffuse Reflexion	Gerichtete Reflexion
ZS-HLDS2T	Edelstahlblock	Glas
ZS-HLDS5T/HLDS10	Weißer Aluminiumkeramik	Glas
ZS-HLDS60/HLDS150	Weißer Aluminiumkeramik	-

³. Dies ist der konvertierte "Min-Max"-Wert des Messausgangs im Mittelpunkt des Messbereiches in der Hochpräzisions-Betriebsart, wenn die Mittelwertbildung entsprechend der Werte in der Tabelle eingestellt ist (beim ZS-HLDS60 ist auch die Maximalauflösung bei 250 mm angegeben). Nachfolgend sind die Abtastobjekte aufgeführt.

Produktbezeichnung	Diffuse Reflexion	Gerichtete Reflexion
ZS-HLDS2T	Edelstahlblock	Glas
ZS-HLDS5T	Weißer Aluminiumkeramik	Glas
ZS-HLDS10	Weißer Aluminiumkeramik	-
ZS-HLDS60/HLDS150	Weißer Aluminiumkeramik	-

⁴. Dies ist der Wert, der in der Mitte des Messbereiches erhalten wird, wenn der Sensor und das Abtastobjekt mittels einer Aluminiumzwinge fixiert sind.

Sensorköpfe der ZS-L-Serie

Be-schrei-bung	Produkt-bezeich-nung	ZS-LD20T		ZS-LD20ST		ZS-LD40T		ZS-LD10GT	ZS-LD15GT	
Geeigneter Controller	ZS-HLDC-/ ZS-LDC-Serie									
Optisches System	Gerichtete Reflexion	Diffuse Reflexion	Gerichtete Reflexion	Diffuse Reflexion	Gerichtete Reflexion	Diffuse Reflexion	Gerichtete Reflexion			
Mittlere Tastweite	20 mm	6,3 mm	20 mm	6,3 mm	40 mm	30 mm	10 mm	15 mm		
Messbereich	±1 mm	±1 mm	±1 mm	±1 mm	±2,5 mm	±2 mm	±0,5 mm	±0,75 mm		
Lichtquelle	Halbleiterlaser für sichtbares Licht (Wellenlänge: 650 nm, max. 1 mW, Klasse 2)									
Strahlform	Linienstrahl		Punktstrahl		Linienstrahl					
Strahlabmessungen ¹	900 x 25 µm		25 µm		2.000 x 35 µm		ca. 900 x 25 µm			
Linearität ²	±0,1 % des Messbereiches									
Auflösung ³	0,25 µm		0,25 µm		0,4 µm		0,25 µm			
Temperatur-charakteristik ⁴	0,04 % des Messbereiches/°C				0,02 % des Messbereiches/°C		0,04 % des Messbereiches/°C			
Abtastintervall ⁵	110 µs									
Leucht-anzeigen	NEAR-Anzeige	Leuchtet in der Nähe der Mitte des Messbereiches und bei weiterer Annäherung innerhalb des Messbereiches. Blinkt, wenn sich das Abtastobjekt außerhalb des Messbereichs befindet oder wenn eine zu geringe Lichtintensität empfangen wird.								
	FAR-Anzeige	Leuchtet in der Nähe der Mitte des Messbereiches und bei größerer Entfernung innerhalb des Messbereiches. Blinkt, wenn sich das Abtastobjekt außerhalb des Messbereichs befindet oder wenn eine zu geringe Lichtintensität empfangen wird.								
Fremdlicht-unempfindlichkeit	Lichteinfall auf der Licht empfangenden Oberfläche: 3.000 lx oder weniger (Glühlampe)									
Umgebungstemperatur	Betrieb: 0 bis 50 °C, Lagerung: -15 bis 60 °C (ohne Vereisung oder Kondensation)									
Luffeuchtigkeit	Betrieb und Lagerung: 35% bis 85 % (ohne Kondensatbildung)									
Schutzklasse nach IEC60529	Kabellänge 0,5 m: IP66, Kabellänge 2 m: IP67						IP40			
Materialien	Gehäuse: Aluminium-Druckguss, Frontabdeckung: Glas									
Kabellänge	0,5 m, 2 m									
Gewicht	ca. 350 g						ca. 400 g			
Zubehör	Laser-Warnaufkleber (je 1 Aufkleber gemäß JIS/EN, 3 gemäß FDA), Ferritkerne (2), Sicherungssperren (2), Anleitung						Laser-Warnaufkleber (je 1 Aufkleber gemäß JIS/EN), Ferritkerne (2), Sicherungssperren (2)			

- ¹. Definiert als der Bereich, in dem die Lichtintensität mindestens 1/e² (13,5 %) der mittleren optischen Stärke in der Mitte des Messbereiches (effektiver Wert) beträgt. Der Strahlquerschnitt kann u. U. durch die Umgebungsbedingungen des Abtastobjekts beeinflusst werden, wie z.B. durch abgelenktes Licht des Hauptstrahls.
- ². Dies ist ein Fehler des Messwertes bezüglich einer idealen geraden Linie. Beim Standard-Abtastobjekt handelt es sich um weiße Aluminiumkeramik im Modus für diffuse Reflexion und um Glas im Modus für gerichtete Reflexion des ZS-LD20T/40T/50. Die Linearität kann sich je nach Werkstück ändern.
- ³. Dies ist der gewichtete „Min-Max“-Wert des Messausgangs im Mittelpunkt des Messbereiches in der Hochpräzisions-Betriebsart, wenn die Anzahl der Messungen zur Mittelwertbildung auf 128 und die Messbetriebsart auf die Betriebsart für hohe Auflösung eingestellt ist. Beim Standard-Abtastobjekt handelt es sich um weiße Aluminiumkeramik bei diffuser Reflexion und um Glas bei gerichteter Reflexion.
- ⁴. Dies ist der Wert, der in der Mitte des Messbereiches erhalten wird, wenn der Sensor und das Abtastobjekt mittels einer Aluminiumzwinde fixiert sind.
- ⁵. Dieser Wert wird erhalten, wenn die Messbetriebsart auf die Hochgeschwindigkeits-Betriebsart eingestellt ist.

Be-schrei-bung	Produkt-bezeich-nung	ZS-LD50		ZS-LD50S		ZS-LD80		ZS-LD130		ZS-LD200		ZS-LD350S		
Geeigneter Controller	ZS-HLDC-/ ZS-LDC-Serie													
Optisches System	Diffuse Reflexion	Gerichtete Reflexion	Diffuse Reflexion	Gerichtete Reflexion	Diffuse Reflexion	Gerichtete Reflexion	Diffuse Reflexion	Gerichtete Reflexion	Diffuse Reflexion	Gerichtete Reflexion	Diffuse Reflexion	Diffuse Reflexion		
Mittlere Tastweite	50 mm	47 mm	50 mm	47 mm	80 mm	78 mm	130 mm	130 mm	200 mm	200 mm	350 mm			
Messbereich	±5 mm	±4 mm	±5 mm	±4 mm	±15 mm	±14 mm	±15 mm	±12 mm	±50 mm	±48 mm	±135 mm			
Lichtquelle	Halbleiterlaser für sichtbares Licht (Wellenlänge: 650 nm, max. 1 mW, Klasse 2)													
Strahlform	Linienstrahl		Punktstrahl		Linienstrahl						Punktstrahl			
Strahlabmessungen ¹	900 x 60 µm		Ø 50 µm		900 x 60 µm		600 x 70 µm		900 x 100 µm		Ø 240 µm			
Linearität ²	±0,1 % des Messbereiches						±0,25 % des Messbereiches		±0,1 % des Messbereiches		±0,25 % des Messbereiches		±0,1 % des Messbereiches	
Auflösung ³	0,8 µm				2 µm		3 µm		5 µm		20 µm			
Temperatur-charakteristik ⁴	0,02 % des Messbereiches/°C				0,01 % des Messbereiches/°C		0,02 % des Messbereiches/°C				0,04 % des Messbereiches/°C			
Abtastintervall ⁵	110 µs													
Leucht-anzeigen	NEAR-Anzeige	Leuchtet in der Nähe der Mitte des Messbereiches und bei weiterer Annäherung innerhalb des Messbereiches. Blinkt, wenn sich das Abtastobjekt außerhalb des Messbereichs befindet oder wenn eine zu geringe Lichtintensität empfangen wird.												
	FAR-Anzeige	Leuchtet in der Nähe der Mitte des Messbereiches und bei größerer Entfernung innerhalb des Messbereiches. Blinkt, wenn sich das Abtastobjekt außerhalb des Messbereichs befindet oder wenn eine zu geringe Lichtintensität empfangen wird.												
Fremdlicht-unempfindlichkeit	Lichteinfall auf der Licht empfangenden Oberfläche: 3.000 lx oder weniger (Glühlampe)						Lichteinfall auf der Licht empfangenden Oberfläche: 2.000 lx oder weniger (Glühlampe)		Lichteinfall auf der Licht empfangenden Oberfläche: 3.000 lx oder weniger (Glühlampe)					

Be-schreibung	Produkt-bezeichnung	ZS-LD50	ZS-LD50S	ZS-LD80	ZS-LD130	ZS-LD200	ZS-LD350S
Umgebungstemperatur		Betrieb: 0 bis 50 °C, Lagerung: -15 bis 60 °C (ohne Vereisung oder Kondensation)					
Luftfeuchtigkeit		Betrieb und Lagerung: 35 % bis 85 % (ohne Kondensatbildung)					
Schutzklasse nach IEC60529		Kabellänge 0,5 m: IP66, Kabellänge 2 m: IP67					
Materialien		Gehäuse: Aluminium-Druckguss, Frontabdeckung: Glas					
Kabellänge		0,5 m, 2 m					
Gewicht		ca. 350 g					
Zubehör		Laser-Warnaufkleber (je 1 Aufkleber gemäß JIS/EN, 3 gemäß FDA), Ferritkerne (2), Sicherungssperren (2), Anleitung					

- *1. Definiert als der Bereich, in dem die Lichtintensität mindestens $1/e^2$ (13,5 %) der mittleren optischen Stärke in der Mitte des Messbereiches (effektiver Wert) beträgt. Der Strahlquerschnitt kann u. U. durch die Umgebungsbedingungen des Abtastobjekts beeinflusst werden, wie z.B. durch abgelenktes Licht des Hauptstrahls.
- *2. Dies ist ein Fehler des Messwertes bezüglich einer idealen geraden Linie. Beim Standard-Abtastobjekt handelt es sich um weiße Aluminiumkeramik im Modus für diffuse Reflexion und um Glas im Modus für gerichtete Reflexion des ZS-LD20T/40T/50. Die Linearität kann sich je nach Werkstück ändern.
- *3. Dies ist der gewichtete „Min-Max“-Wert des Messausgangs im Mittelpunkt des Messbereiches in der Hochpräzisions-Betriebsart, wenn die Anzahl der Messungen zur Mittelwertbildung auf 128 und die Messbetriebsart auf die Betriebsart für hohe Auflösung eingestellt ist. Beim Standard-Abtastobjekt handelt es sich um weiße Aluminiumkeramik bei diffuser Reflexion und um Glas bei gerichteter Reflexion.
- *4. Dies ist der Wert, der in der Mitte des Messbereiches erhalten wird, wenn der Sensor und das Abtastobjekt mittels einer Aluminiumzwinde fixiert sind.
- *5. Dieser Wert wird erhalten, wenn die Messbetriebsart auf die Hochgeschwindigkeits-Betriebsart eingestellt ist.

Sensor-Controller

ZS-HLDC11/HLDC41

Sensor-Controller	Produktbezeichnung	ZS-HLDC11	ZS-HLDC41
Anzahl der Messwerte zur Mittelwertbildung		1, 2, 4, 8, 16, 32, 64, 128, 256, 512, 1024, 2048 oder 4096	
Anzahl der anschließbaren Sensoren		1 pro Sensor-Controller	
Externe Schnittstelle	Anschlussart	Serielle E/A: Steckverbinder, sonstige: Kabel (Standardkabellänge: 2 m)	
		Serielle E/A	1 Schnittstelle, Full Speed (12 MBit/s), MINI-B
		RS-232C	1 Schnittstelle, max. 115.200 Bit/s
	Ausgänge	Schaltausgänge	3 Ausgänge: HIGH, PASS und LOW NPN, offener Kollektor, max. 30 V DC, 50 mA Restspannung: max. 1,2 V
Analogausgänge		Umschaltbar zwischen Spannungs- und Stromausgang (Umschaltung durch Schiebeschalter an der Unterseite) Spannungsausgang: -10 bis 10 V, Ausgangsimpedanz: 40 Ω. Stromausgang: 4 bis 20 mA, max. Lastwiderstand: 300 Ω.	
Eingänge	Laser AUS, Nullsetzung, Rücksetzung	EIN: Kurzgeschlossen mit 0 V-Klemme oder max. 1,5 V AUS: Offen (Leckstrom: max. 0,1 mA)	EIN: Versorgungsspannung ±1,5 V. AUS: Offen (Leckstrom: max. 0,1 mA)
Funktionen		Anzeige: Messwert, Schwellenwert, Spannung/Strom, empfangene Lichtintensität, Auflösung Erfassung: Betriebsart, Verstärkung, Abtastobjekt, Kopfinstallation Filter: Glättung, Mittelwertbildung und Differenzierung Ausgaben: Skalierung, verschiedene Haltewerte, Nullsetzung E/A-Einstellungen: Analog (Steigung/Korrektur), Beurteilungen (Hysterese und Zeitfunktion), Ausgabe bei Nichtmessung, Bankauswahl (Umschaltung und Löschen) System: Speichern, Initialisierung, Messinformationsanzeige, Kommunikationseinstellungen, Tastensperre, Sprache, Daten laden Task: Einzel- oder Multi-Task	
Statusanzeigen		HIGH (orange), PASS (grün), LOW (orange), LDON (grün), ZERO (orange) und ENABLE (grün)	
Digitalanzeige	Hauptanzeige	rote 8-Segment-LED-Anzeige, sechsstellig	
	Unteranzeige	grüne 8-Segment-LED-Anzeige, sechsstellig	
LCD		16 Stellen x 2 Zeilen, Farbe der Zeichen: grün, Auflösung pro Zeichen: 5 x 8 Pixelmatrix	
Einstellungseingaben	Einstellungstasten	Richtungstasten (AUF, AB, LINKS und RECHTS), SET-Taste, ESC-Taste, MENU-Taste and Funktionstasten (1 bis 4)	
	Schiebeschalter	Schwellenwertschalter (2-Stellungen: Hoch/ Niedrig, Betriebsartenwahlschalter (3-Stellungen: FUN/TEACH und RUN)	
Versorgungsspannung		21,6 bis 26,4 V DC (inkl. Restwelligkeit)	
Stromaufnahme		max. 0,5 A (mit angeschlossenem Sensorkopf)	
Umgebungstemperatur		Betrieb: 0 bis 50 °C, Lagerung: -15 bis 60 °C (ohne Vereisung oder Kondensation)	
Luftfeuchtigkeit		Betrieb und Lagerung: 35 % bis 85 % (ohne Kondensatbildung)	
Materialien		Gehäuse: Polycarbonat	
Gewicht		ca. 280 g (ohne Verpackung und Zubehör)	
Zubehör		Ferritkern (1), Bedienungsanleitung	

Multi-Controller ZS-MDC11/MDC41

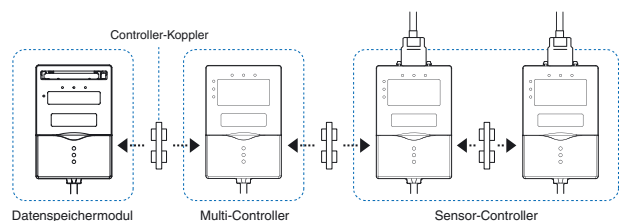
Die Grundspezifikationen sind mit denen des Sensor-Controller identisch.

Unterschiede gibt es jedoch in folgenden Punkten.

- (1) Es können keine Sensorköpfe angeschlossen werden.
- (2) Es können maximal 9 Controller angeschlossen werden. Zur Verbindung von Controllern sind Controller-Koppler erforderlich.
- (3) Funktionsverarbeitung zwischen Controllern: Mathematische Funktionen

Controller-Koppler

Verbindung mittels des ZS-XCN



Datenspeichermodule

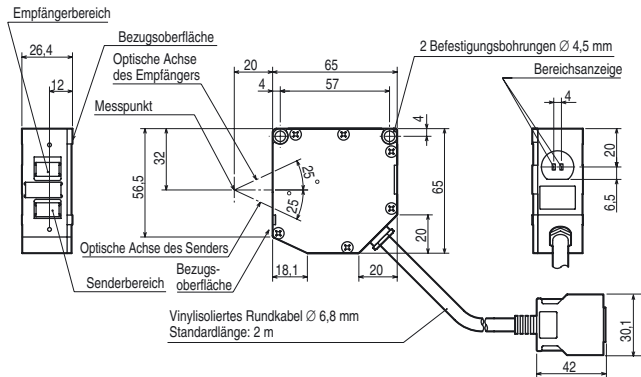
Sensor-Controller		Produktbezeichnung	ZS-DSU11	ZS-DSU41
Anzahl der anschließbaren Sensorköpfe		Nicht anschließbar		
Anzahl der anschließbaren Controller		Bis zu 10 Controller (ZS-MDC: 1 Controller, ZS-HLDC: max. 9 Controller) ¹⁾		
Anschließbare Controller		ZS-HLDC□□, ZS-MDC□□		
Externe Schnittstelle	Anschlussart		Serielle E/A: Steckverbinder, sonstige: Kabel (Standardkabellänge: 2 m)	
	Serielle E/A	USB 2.0	1 Schnittstelle, Full Speed (12 MBit/s), MINI-B	
		RS-232C	1 Schnittstelle, max. 115.200 Bit/s	
	Ausgänge		3 Ausgänge: HIGH, PASS und LOW NPN, offener Kollektor, max. 30 V DC, 50 mA Restspannung: max. 1,2 V	3 Ausgänge: HIGH, PASS und LOW PNP, offener Kollektor, max. 50 mA Restspannung: max. 1,2 V
Eingänge		EIN: Kurzgeschlossen mit 0 V-Klemme oder max. 1,5 V AUS: Offen (Leckstrom: max. 0,1 mA)	EIN: Versorgungsspannung ±1,5 V. AUS: Offen (Leckstrom: max. 0,1 mA)	
Datenauflösung		32 Bits		
Funktionen	Aufzeichnungs-Triggerfunktionen		Start- und Stopp-Trigger können separat festgelegt werden; externe Trigger, Daten-Trigger (Selbsttriggerung) und Zeit-Trigger	
	Weitere Funktionen		Externe Bänke, Alarmausgabe, anwenderdefiniertes Datenspeicherformat und Uhr	
Statusanzeigen		OUT (orange), PWR (grün), ACCESS (grün) und ERR (rot)		
Digitalanzeige		grüne 8-Segment-LED-Anzeige, sechsstellig		
LCD		16 Stellen x 2 Zeilen, Farbe der Zeichen: grün, Auflösung pro Zeichen: 5 x 8 Pixelmatrix		
Einstellungseingaben	Einstellungstasten		Richtungstasten (AUF, AB, LINKS und RECHTS), SET-Taste, ESC-Taste, MENU-Taste and Funktionstasten (1 bis 4)	
	Schiebeschalter		Schwellenwertschalter (2-Stellungen: Hoch/ Niedrig, Betriebsartenwahlschalter (3-Stellungen: FUN/TEACH und RUN)	
Versorgungsspannung		21,6 bis 26,4 V DC (inkl. Restwelligkeit)		
Stromaufnahme		max. 0,5 A		
Umgebungstemperatur		Betrieb: 0 bis 50°C, Lagerung: -15 bis 60 °C (ohne Vereisung oder Kondensation)		
Luftfeuchtigkeit		Betrieb und Lagerung: 35 % bis 85 % (ohne Kondensatbildung)		
Materialien		Gehäuse: Polycarbonat		
Gewicht		ca. 280 g (ohne Verpackung und Zubehör)		
Zubehör		Ferritkern (1), Gebrauchsanweisung, Werkzeuge für den Datenspeicher: CSV-Dateikonverter für den Datenspeicher, Smart Analyzer Macro Edition (Excel-Makros zur Analyse gesammelter Daten)		

¹⁾ Zur Verbindung von Controllern sind Controller-Koppler erforderlich.

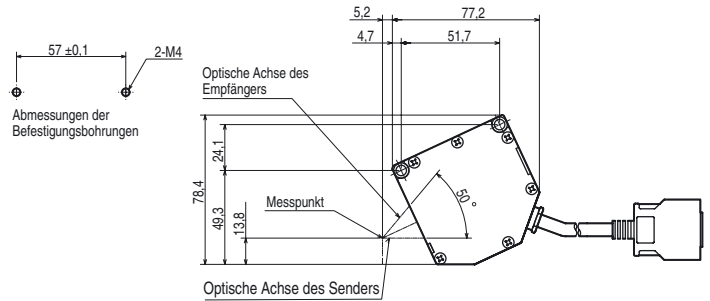
Abmessungen

Sensorköpfe

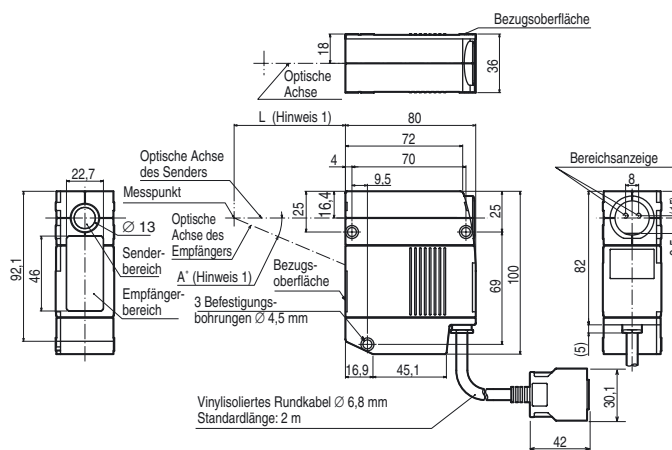
ZS-HLDS2T



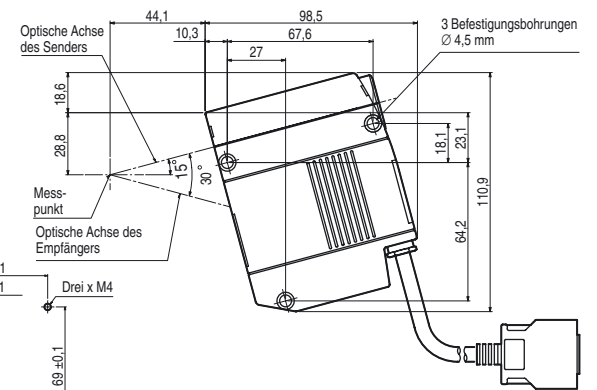
Bei Verwendung für diffuse Reflexion



ZS-HLDS5T/HLDS10

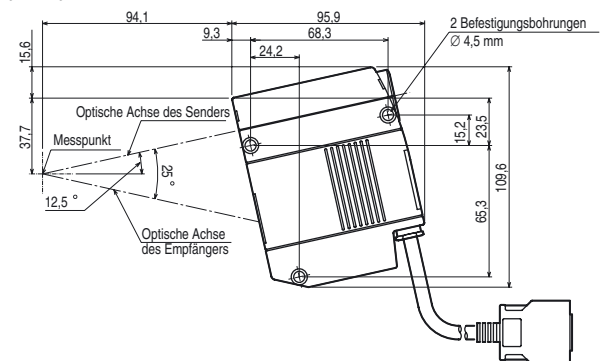


ZS-HLDS5T bei Verwendung für gerichtete Reflexion

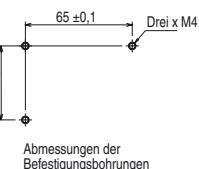
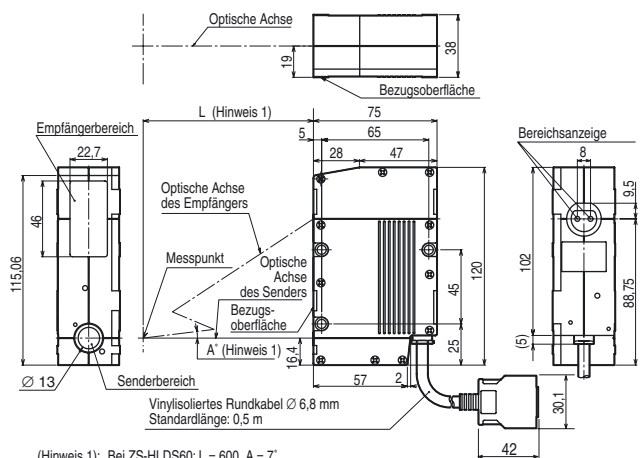


(Hinweis 1): Bei ZS-HLDS5T: L = 50, A = 30°
Bei ZS-HLDS10: L = 100, A = 25°

ZS-HLDS10 bei Verwendung für gerichtete Reflexion



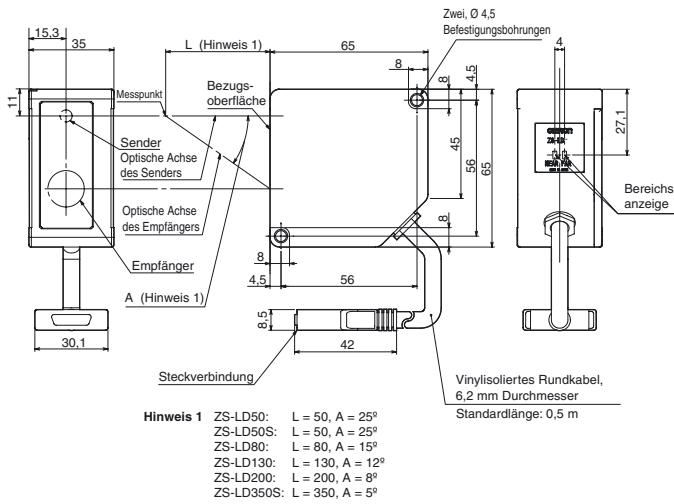
ZS-HLDS60/HLDS150



(Hinweis 1): Bei ZS-HLDS60: L = 600, A = 7°
Bei ZS-HLDS150: L = 1500, A = 3°

Sensorköpfe

ZS-LD50/LD50S/LD80/ZS-LD130/LD200/ZS-LD350S

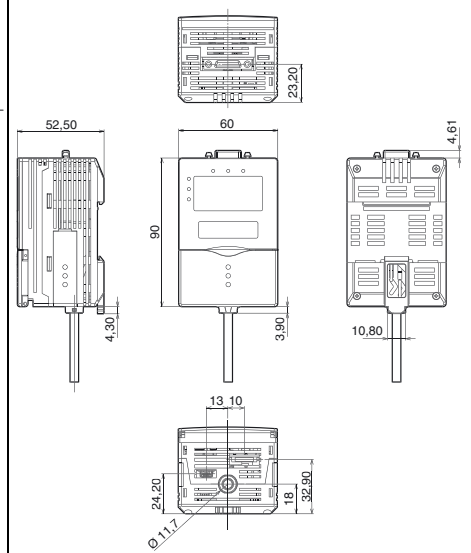


Hinweis 1

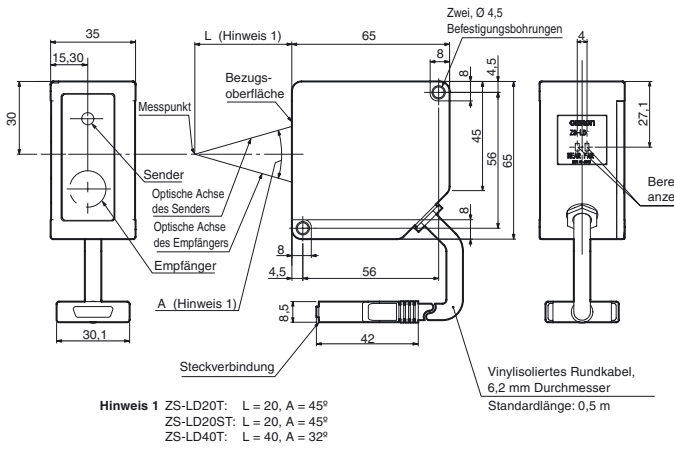
ZS-LD50:	L = 50, A = 25°
ZS-LD50S:	L = 50, A = 25°
ZS-LD80:	L = 80, A = 15°
ZS-LD130:	L = 130, A = 12°
ZS-LD200:	L = 200, A = 8°
ZS-LD350S:	L = 350, A = 5°

Sensor-Controller

ZS-HLDC11-/HLDC41



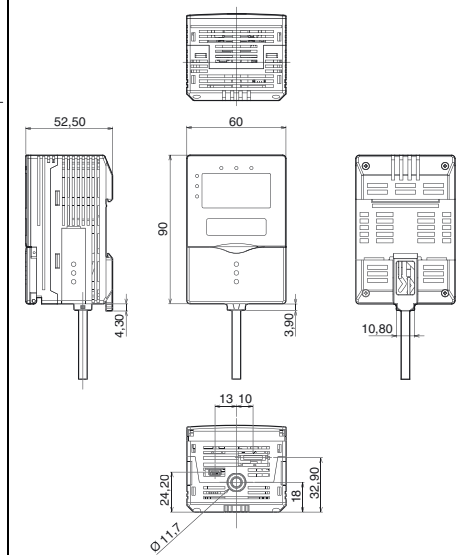
ZS-LD20T/LD20ST/LD40T



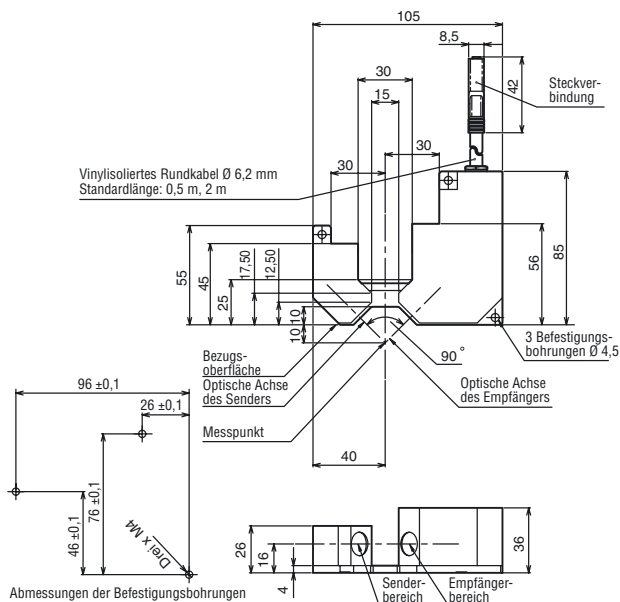
Hinweis 1

ZS-LD20T:	L = 20, A = 45°
ZS-LD20ST:	L = 20, A = 45°
ZS-LD40T:	L = 40, A = 32°

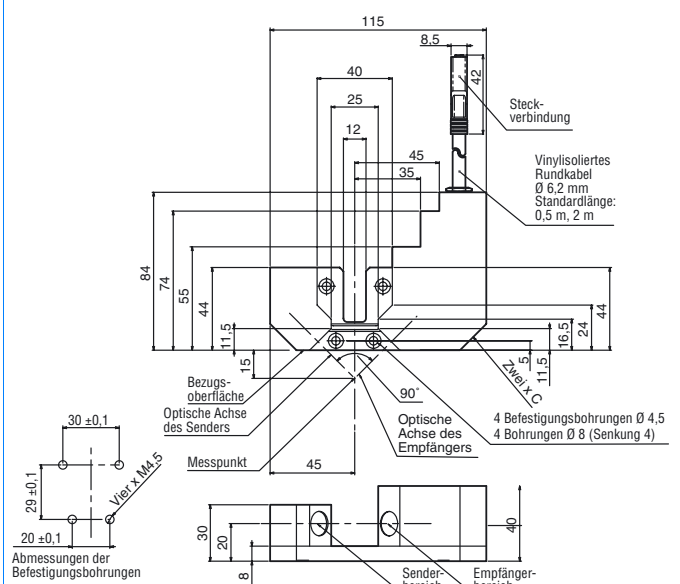
Multi-Controller ZS-MDC11/MDC41



ZS-LD10GT

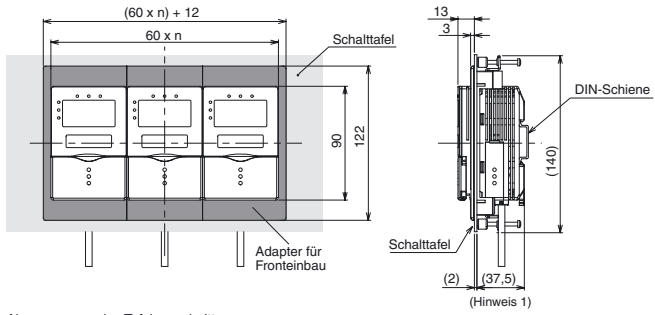


ZS-LD15GT

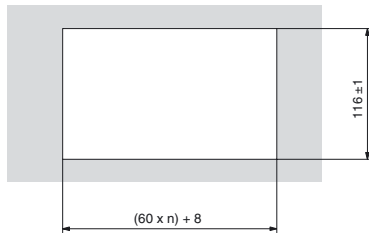


Adapter für den Schalttafeleinbau

ZS-XPM1/XPM2 (Abmessungen für Schalttafeleinbau)



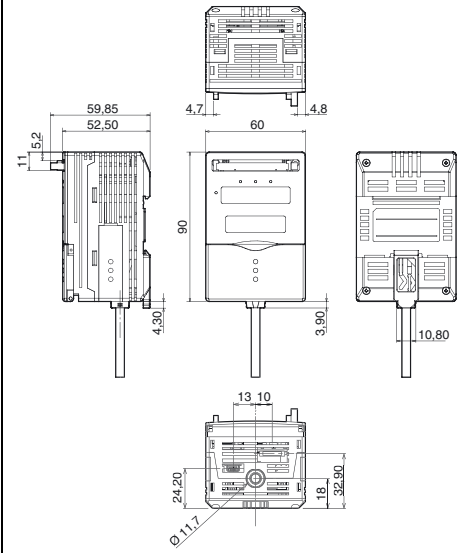
Abmessungen des Tafelausschnitts



Hinweis 1: Die angegebenen Abmessungen gelten für eine Schalttafel mit einer Stärke von 2,0 mm.
n: Anzahl der als Gruppe installierten Controller (1 bis 11)

Datenspeichermodul

ZS-DSU11/DSU41



LESEN SIE DIESES DOKUMENT SORGFÄLTIG

Bitte lesen Sie dieses Dokument vor der Verwendung der Produkte sorgfältig durch. Bei Fragen oder Anmerkungen wenden Sie sich bitte an Ihre OMRON Vertretung.

GEWÄHRLEISTUNG

OMRON gewährleistet ausschließlich, dass die Produkte frei von Material- und Produktionsfehlern sind. Diese Gewährleistung erstreckt sich auf zwei Jahre (falls nicht anders angegeben) ab Kaufdatum bei OMRON.

OMRON ÜBERNIMMT KEINERLEI GEWÄHRLEISTUNG ODER ZUSAGE, WEDER EXPLIZIT NOCH IMPLIZIT, BEZÜGLICH DER NICHTVERLETZUNG VON RECHTEN DRITTER, DER HANDELSÜBLICHKEIT ODER DER EIGNUNG DER PRODUKTE FÜR EINEN BESTIMMTEN ZWECK. JEDER KÄUFER ODER BENUTZER ERKENNT AN, DASS DER KÄUFER ODER BENUTZER ALLEINE BESTIMMT HAT, OB DIE JEWEILIGEN PRODUKTE FÜR DEN VORGEGEHENEN VERWENDUNGSZWECK GEEIGNET SIND. OMRON SCHLIESST ALLE ÜBRIGEN IMPLIZITEN UND EXPLIZITEN GEWÄHRLEISTUNGEN AUS.

HAFTUNGSBESCHRÄNKUNGEN

OMRON ÜBERNIMMT KEINE VERANTWORTUNG FÜR SPEZIELLE, INDIRECTE ODER FOLGESCHÄDEN, GEWINNAUSFÄLLE ODER KOMMERZIELLE VERLUSTE, DIE IN IRGEND EINER WEISE MIT DEN PRODUKTEN IN ZUSAMMENHANG STEHEN, UNABHÄNGIG DAVON, OB SOLCHE ANSPRÜCHE AUF VERTRÄGEN, GARANTIE, VERSCHULDUNGS- ODER GEFÄHRDUNGSHAFTUNG BASIEREN.

OMRON ist in keinem Fall haftbar für jegliche Ansprüche, die über den jeweiligen Kaufpreis des Produkts hinaus gehen, für das der Haftungsanspruch geltend gemacht wird.

OMRON ÜBERNIMMT IN KEINEM FALL DIE VERANTWORTUNG FÜR GEWÄHRLEISTUNGS- ODER INSTANDSETZUNGSANSPRÜCHE IM HINBLICK AUF DIE PRODUKTE, SOWEIT NICHT DIE UNTERSUCHUNG DURCH OMRON ERGEBEN HAT, DASS DIE PRODUKTE ORDNUNGSGEMÄSS GEHANDHABT, GELAGERT, INSTALLIERT UND GEWARTET WURDEN UND KEINERLEI BEEINTRÄCHTIGUNG DURCH VERSCHMUTZUNG, MISSBRAUCH, UNSACHGEMÄSSE VERWENDUNG ODER UNSACHGEMÄSSE MODIFIKATION ODER INSTANDSETZUNG AUSGESETZT WAREN.

EINSATZ- VERWENDUNG

FÜR DIE IN DIESEM DOKUMENT BESCHRIEBENEN PRODUKTE KANN KEINE SICHERHEIT GARANTIERT WERDEN. SIE SIND NICHT FÜR DIE PERSONENSICHERHEIT AUSGELEGT ODER VORGEGEHEN UND SOLLTEN DAHER NICHT ALS SICHERHEITSKOMPONENTE ODER SCHUTZEINRICHTUNG FÜR DIESE ZWECKE VERWENDET WERDEN. Sicherheitsprodukte von OMRON finden Sie in den entsprechenden, separaten Katalogen.

OMRON ist nicht dafür verantwortlich, dass die im Zusammenhang mit der Kombination von Produkten in der Anwendung des Kunden oder der Verwendung der Produkte stehenden Normen, Regelungen oder Bestimmungen eingehalten werden.

Auf Kundenwunsch stellt OMRON geeignete Zertifizierungsunterlagen Dritter zur Verfügung, aus denen Nennwerte und Anwendungsbeschränkungen der jeweiligen Produkte hervorgehen. Diese Informationen allein sind nicht ausreichend für die vollständige Eignungsbestimmung der Produkte in Kombination mit Endprodukten, Maschinen, Systemen oder anderen Anwendungsbereichen.

Es folgen einige Anwendungsbeispiele, denen besondere Beachtung zu schenken ist. Es handelt sich nicht um eine umfassende Liste aller Verwendungsmöglichkeiten der Produkte. Diese Liste ist auch nicht so zu verstehen, dass die angegebenen Verwendungsmöglichkeiten für die Produkte geeignet sind.

- Einsatz im Freien, Verwendung unter potentieller chemischer Verschmutzung oder elektrischer Interferenz oder unter Bedingungen, die nicht im vorliegenden Dokument beschrieben sind.

- Steuerungsanlagen im Bereich der Nuklearenergie, Verbrennungsanlagen, Eisenbahnverkehr, Luftfahrt, medizinische Geräte, Spielautomaten, Fahrzeuge, Sicherheitsausrüstungen und Anlagen, die gesetzlichen Bestimmungen oder Branchenvorschriften unterliegen.

- Systeme, Maschinen und Geräte, die eine Gefahr für Leben und Sachwerte darstellen können.

Machen Sie sich bitte mit allen Einschränkungen im Hinblick auf die Verwendung dieser Produkte vertraut und halten Sie sie ein.

VERWENDEN SIE DAS PRODUKT NIEMALS FÜR ANWENDUNGEN, DIE EINE GEFAHR FÜR LEBEN ODER EIGENTUM DARSTELLEN, OHNE SICHERZUSTELLEN, DASS DAS GESAMTSYSTEM UNTER BERÜCKSICHTIGUNG DER JEWEILIGEN RISIKEN KONZIPIERT UND DAS PRODUKT VON OMRON IM HINBLICK AUF DIE BEABSICHTIGTE VERWENDUNG IN DER GESAMTEN EINRICHTUNG BZW. IM GESAMTEN SYSTEM ENTSPRECHEND ORDNUNGSGEMÄSS EINGESTUFT UND INSTALLIERT WIRD.

LEISTUNGSDATEN

Die in diesem Dokument genannten Leistungsdaten dienen als Anhaltspunkte zur Beurteilung der Eignung durch den Benutzer und werden nicht garantiert. Die Daten können auf den Testbedingungen von OMRON basieren und müssen vom Benutzer auf die tatsächliche Anwendungssituation übertragen werden. Die tatsächliche Leistung unterliegt der Garantie und Haftungsbeschränkung von OMRON.

ÄNDERUNG DER TECHNISCHEN DATEN

Im Zuge der technischen Weiterentwicklung können jederzeit Änderungen an den technischen Daten und den verfügbaren Zubehörteilen für das Produkt erfolgen.

Üblicherweise ändern wir die Modellnummern, wenn veröffentlichte Nennwerte oder Funktionen geändert oder signifikante Konstruktionsänderungen vorgenommen werden. Einige Spezifikationen des Produkts werden möglicherweise ohne Mitteilung geändert. Im Zweifelsfall werden spezielle Modellnummern zugewiesen, um auf Anfrage Schlüsselpezifikationen für Ihre Anwendung festzulegen oder einzurichten. Setzen Sie sich jederzeit bei Fragen zu technischen Daten erworbener Produkte mit dem OMRON Vertrieb in Verbindung.

ABMESSUNGEN UND GEWICHT

Die Angaben zu Abmessungen und Gewichten sind Nennwerte, die nicht für Fertigungszwecke bestimmt sind, auch wenn Toleranzen angegeben sind.

FEHLER UND AUSLASSUNGEN

Die in diesem Dokument enthaltenen Informationen wurden sorgfältig geprüft und sind unserer Ansicht nach korrekt. OMRON übernimmt jedoch keine Verantwortung für evtl. Tipp- oder Schreibfehler sowie Fehler trotz Korrekturlesen oder Auslassungen.

PROGRAMMIERBARE PRODUKTE

OMRON übernimmt keine Verantwortung für die Programmierung eines programmierbaren Produkts durch den Benutzer und alle daraus entstehenden Konsequenzen.

COPYRIGHT UND KOPIERBERECHTIGUNG

Ohne Genehmigung darf dieses Dokument nicht für Vertriebs- oder Werbezwecke kopiert werden.

Dieses Dokument ist durch das Urheberrecht geschützt und nur für den Gebrauch in Verbindung mit dem Produkt vorgesehen. Bitte benachrichtigen Sie uns, bevor Sie dieses Dokument für einen anderen Zweck kopieren oder auf andere Art vervielfältigen. Falls das Dokument für einen anderen Benutzer kopiert oder übermittelt wird, muss das vollständige Dokument kopiert bzw. übermittelt werden.

Cat. No. Q19E-DE-01A

Im Sinne der ständigen Produktverbesserung behalten wir uns Änderungen der Technischen Daten ohne vorherige Ankündigung vor.

DEUTSCHLAND
Omron Electronics G.m.b.H
Elisabeth-Selbert-Strasse 17
D-40764 Langenfeld
Tel: +49 (0) 2173 680 00
Fax: +49 (0) 2173 680 04 00
www.omron.de

Berlin Tel: +49 (0) 30 435 57 70
Düsseldorf Tel: +49 (0) 2173 680 00
Hamburg Tel: +49 (0) 40 76750-0
München Tel: +49 (0) 89 379 07 96
Stuttgart Tel: +49 (0) 7032 81 13 10

ÖSTERREICH
Omron Electronics G.m.b.H.
Brunner Straße 81, A-1230 Wien
Tel: +43 (0) 1 80 19 00
Fax: +43 (0) 1 80 44 846
www.omron.at

SCHWEIZ
Omron Electronics AG
Sennweidstrasse 44, CH-6312 Steinhausen
Tel: +41 (0) 41 748 13 13
Fax: +41 (0) 41 748 13 45
www.omron.ch
Romanel Tel: +41 (0) 21 643 75 75