

O500 im Hygiene- und Washdown-Design.

Hygienisch, präzise und robust – die neue Leistungsklasse in der Optosensorik für den Einsatz im Lebensmittelbereich.

Baumer bietet seine leistungsstarken, optoelektronischen O500 *NextGen* Sensoren mit grosser Reichweite und erweiterten Leistungsreserven jetzt auch im robusten Edelstahlgehäuse an. Dank des einzigartigen Gehäusedesigns, der einfachen Bedienung und ihrer Präzision sind die Sensoren die richtige Wahl für anspruchsvolle Umgebungen wie in der Lebensmittelindustrie.

Egal ob Reflexions-Lichttaster mit Hintergrundausblendung, *SmartReflect*® oder Reflexions-Lichtschranke, jedes Sensorprinzip ist im Hygiene- oder Washdown-Design und als IO-Link Variante verfügbar.

Noch mehr Vorteile für Sie

- Weltweit erster Hygienesensor, bei dem die Tastweite direkt am Gerät per magnetischem Teach eingestellt werden kann. Die Sensoren im Washdown-Design lassen sich einfach und sicher mit dem einzigartigen *qTeach*®-Verfahren einstellen.
- 100 % hygienisch – das EHEDG-konforme Gehäusedesign der Hygienesensoren bietet keinerlei Haftungsstellen für Verschmutzungen.
- Einfache und schnelle Ausrichtung durch sehr gut sichtbaren Baumer *PinPoint*-LED Lichtfleck.
- Höchste Zuverlässigkeit und Beständigkeit auch in rauen Umgebungen: Dank Baumer *proTect*+ erfüllen die Sensoren auch langfristig die Anforderungen der Schutzklasse IP69K (Hochdruckstrahlreinigung bei hohen Temperaturen und geringem Abstand).



Sensorintelligenz clever nutzen

IO-Link

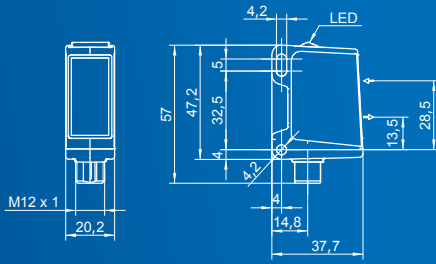
In Kombination mit IO-Link sind die leistungsstarken Sensoren mit ihren vielfältigen Diagnose- und Parametriermöglichkeiten die optimale Lösung für Applikationen in der Lebensmittelindustrie:

- Schnelle und einfache Inbetriebnahme des Sensors durch eine automatische Parametrierung.
- Speicherung applikationsspezifischer Parameter für schnelle Produktwechsel.
- Komfortables Einstellen schwer zugänglicher Sensoren.
- Unkomplizierter Sensorenaustausch auch durch ungeschultes Personal.
- Optimierung von Wartungs- und Instandhaltungsintervallen durch die Definition individueller Parameter (z.B. Verschmutzungsschwelle) im Sensor.
- Erhöhte Prozesssicherheit durch frühzeitiges Erkennen kritischer Sensorzustände.

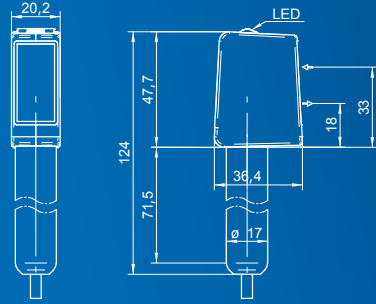
Produktdaten



O500
Washdown-Design



O500
Hygiene-Design



Washdown-Design

Sensorprinzip	Lichtquelle	Reichweite	Teach	Anschluss	Bestellbezeichnung
Reflexions-Lichttaster mit Hintergrundausblendung	Baumer <i>PinPoint</i> LED	400 mm	<i>qTeach</i> ® / externer Teach	Stecker	O500W.GP-11125092
<i>SmartReflect</i> ®		600 mm		Stecker	O500W.SP-11125098
Reflexions-Lichtschanke		8000 mm		Stecker	O500W.RP-11107745

Hygiene-Design

Sensorprinzip	Lichtquelle	Reichweite	Teach	Anschluss	Bestellbezeichnung
Reflexions-Lichttaster mit Hintergrundausblendung	Baumer <i>PinPoint</i> LED	400 mm	Magnetischer Teach / externer Teach	Kabel	O500H.GP-11125101
<i>SmartReflect</i> ®		600 mm		Kabelstecker	O500H.GP-11125102
Reflexions-Lichtschanke		8000 mm		Kabel	O500H.SP-11125106
			Kabelstecker	O500H.SP-11125107	
			Kabel	O500H.RP-11107831	
			Kabelstecker	O500H.RP-11107832	

Zubehör



Kabeldose M12, 4-polig
gerade, PVC / V4A

ESG 34AF0200 (2 m)
ESG 34AF0500 (5 m)
ESG 34AF1000 (10 m)
ESG 34AF2500 (25 m)



Kabeldose M12, 4-polig,
abgewinkelt, PVC / V4A

ESW 33AF0200 (2 m)
ESW 33AF0500 (5 m)
ESW 33AF1000 (10 m)
ESW 33AF2500 (25 m)



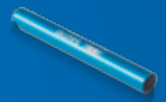
Befestigung HI17-1H für Sensoren
im Hygiene-Design ø 17 mm

HI17-1H



USB IO-Link Master

11048016



Baumer Teach Pen

11137318



Weitere Informationen zu unseren O500 *NextGen* Edelstahl-Sensoren finden Sie unter www.baumer.com/O500



Baumer Group
International Sales
P.O. Box · Hummelstrasse 17 · CH-8501 Frauenfeld
Phone +41 (0)52 728 1122 · Fax +41 (0)52 728 1144
sales@baumer.com · www.baumer.com

Finden Sie Ihren Partner vor Ort:
www.baumer.com/worldwide