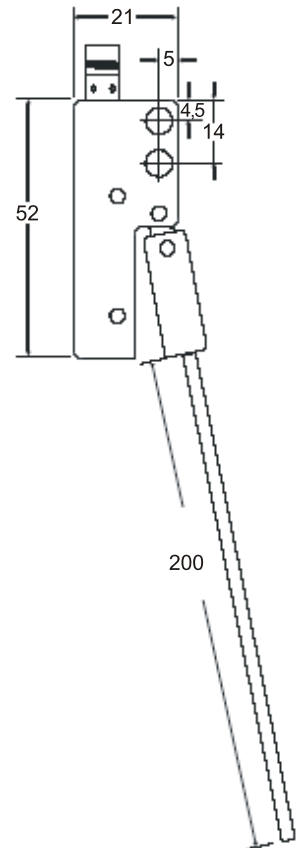


Pendelschalter zur Füllstandsabfrage



BAUFORM: 52x21x14, Pendellänge 200mm

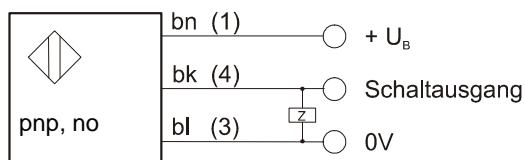
- Pendelschalter zur automatischen Füllstandskontrolle von Schüttgut in Schwingförderern
- flexibel gelagertes Pendel
- Schaltsignal durch integrierten induktiven Näherungsschalter
- kurzschlussfest und verpolungssicher
- LED-Schaltzustandsanzeige
- Anschluss über M8-Stecker 3polig



Technische Daten

Stromaufnahme	≤ 15mA
Spannungsabfall	≤ 2,0V
Betriebsspannung U_B	10 ... 30V DC
Schaltausgang	pnp, no, max. 200mA
Schutzart	IP 67 (EN 60529)
Material	Polyamid
Umgebungstemperatur	0 ... +50°C
Anschluss	M8-Stecker

Anschluss



bn=braun, bk=schwarz, bl=blau
Klemmenbezeichnung der Kabeldose in Klammern



Bestelltyp: **PS1**