

Sicherheits-Türgriffe P-KUBE 1

Verwendbar mit Schaltern der Serien FD und FG
Zentrierstift aus Metall

Integrierte, per Vorhängeschloss abschließbare
„Lock-out“-Vorrichtung

Einstellung des Türgriffes in 3 Achsen durch Lan-
glochbügel

Geeignet für Dreh- und Schiebetüren, mit Rechts-
oder Linksanschlag

Schalter und Betätiger nicht im Lieferumfang

Für Schalterserie FG



VF AP-P11B-200P

Für Schalterserie FD



VF AP-P11A-200P

Sicherheits-Türgriffe P-KUBE 2

Verwendbar mit Schaltern der Serie NG

Einstellung des Türgriffes in 3 Achsen durch Lan-
glochbügel

Geeignet für Dreh- und Schiebetüren, mit Rechts-
oder Linksanschlag

Optionale „Lock-out“-Vorrichtung

Schalter und Betätiger nicht im Lieferumfang

Mit „Lock-out“-Vorrichtung



AP G1A-111P



AP G0B-111P

Sicherheits-Türgriffe P-KUBE Fast

Verwendbar mit Schaltern der Serien FD und FG
Kompakte und leichte Lösung

Interner Hebel zur Fluchtentsperrung

Integrierte, per Vorhängeschloss abschließbare
„Lock-out“-Vorrichtung

Geeignet für Dreh- und Schiebetüren, mit Rechts-
oder Linksanschlag

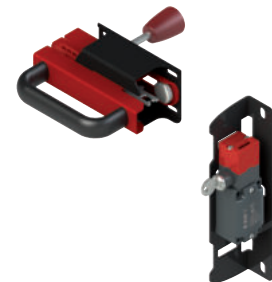
Schalter nicht im Lieferumfang

Für Schalterserie FG



VF AP-S13BP-300

Für Schalterserie FD



VF AP-S13AP-301

**Sicherheits-Türgriffe
P-KUBE Super**

Verwendbar mit Schaltern der Serie NG

Geeignet für besonders raue Arbeitsumgebungen
Doppelter Zentrierstift

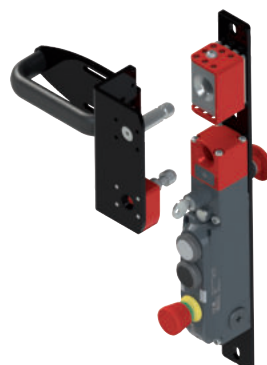
Integrierte, per Vorhängeschloss abschließbare
„Lock-out“-Vorrichtung

Einstellung des Türgriffes in 3 Achsen durch Lan-
glochbügel

Geeignet für Dreh- und Schiebetüren, mit Rechts-
oder Linksanschlag

Schalter und Betätiger nicht im Lieferumfang

Für Schalterserie NG

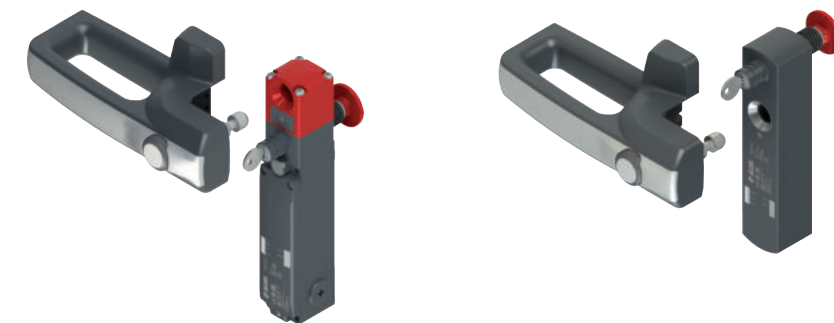


AP G2C-800P



Sicherheits-Türgriffe P-KUBE Krome

Verwendbar mit Schaltern der Serien NS und NG
 Türgriff aus Technopolymer
 Seidenmatt verchromt oder weiß beleuchtet
 Befehlsgeber im Griff integriert
 Beleuchtung des Türgriffs mit RGB LEDs
 Interne Befestigungsplatte aus Metall
 Bei gleicher Artikelnummer an Dreh- und Schiebetüren rechts und links verwendbar
 Versorgungsspannung 24 Vdc
 Schutzart IP65
 Optionale „Lock-out“-Vorrichtung
 Schalter und Betätiger nicht im Lieferumfang



Türgriff Chrom, matt, für Schalterserie NS

Türgriff Chrom, matt, für Schalterserie NG



AN S9A000A

AN G9A000A

Anschlusskabel wird nicht benötigt



Ohne Befehlsgeber

Türgriff Chrom, matt, für Schalterserie NS

Türgriff Chrom, matt, für Schalterserie NG

Türgriff weiß, beleuchtbar, für Schalterserie NS

Türgriff weiß, beleuchtbar, für Schalterserie NG



Mit PVC-Kabel, Länge 3m



Ohne Befehlsgeber



Mit Taster 1NO tastend, weiß, beleuchtbar



Mit Taster 1NO tastend, rot, beleuchtbar



Mit Taster 1NO tastend, grün, beleuchtbar



Mit Taster 1NO tastend, gelb, beleuchtbar



Mit Taster 1NO tastend, blau, beleuchtbar



Mit Taster 1NO tastend, schwarz, nicht beleuchtbar

/

/

AN S1B000A-PN3

AN G1B000A-PN3

AN S9A001A-PN3

AN G9A001A-PN3

AN S1B001A-PN3

AN G1B001A-PN3

AN S9A002A-PN3

AN G9A002A-PN3

AN S1B002A-PN3

AN G1B002A-PN3

AN S9A003A-PN3

AN G9A003A-PN3

AN S1B003A-PN3

AN G1B003A-PN3

AN S9A004A-PN3

AN G9A004A-PN3

AN S1B004A-PN3

AN G1B004A-PN3

AN S9A005A-PN3

AN G9A005A-PN3

AN S1B005A-PN3

AN G1B005A-PN3

AN S9A008A-PN3

AN G9A008A-PN3

AN S1B008A-PN3

AN G1B008A-PN3

Türgriff Chrom, matt, für Schalterserie NS

Türgriff Chrom, matt, für Schalterserie NG

Türgriff weiß, beleuchtbar, für Schalterserie NS

Türgriff weiß, beleuchtbar, für Schalterserie NG



Mit PVC-Kabel, Länge 0,15m und M12-Steckverbinder



Ohne Befehlsgeber



Mit Taster 1NO tastend, weiß, beleuchtbar



Mit Taster 1NO tastend, rot, beleuchtbar



Mit Taster 1NO tastend, grün, beleuchtbar



Mit Taster 1NO tastend, gelb, beleuchtbar



Mit Taster 1NO tastend, blau, beleuchtbar



Mit Taster 1NO tastend, schwarz, nicht beleuchtbar

/

/

AN S1B000A-PM0.2

AN G1B000A-PM0.2

AN S9A001A-PM0.2

AN G9A001A-PM0.2

AN S1B001A-PM0.2

AN G1B001A-PM0.2

AN S9A002A-PM0.2

AN G9A002A-PM0.2

AN S1B002A-PM0.2

AN G1B002A-PM0.2

AN S9A003A-PM0.2

AN G9A003A-PM0.2

AN S1B003A-PM0.2

AN G1B003A-PM0.2

AN S9A004A-PM0.2

AN G9A004A-PM0.2

AN S1B004A-PM0.2

AN G1B004A-PM0.2

AN S9A005A-PM0.2

AN G9A005A-PM0.2

AN S1B005A-PM0.2

AN G1B005A-PM0.2

AN S9A008A-PM0.2

AN G9A008A-PM0.2

AN S1B008A-PM0.2

AN G1B008A-PM0.2

**Sicherheits-Türgriffe
P-KUBE Smart**



Kann mit RFID Sicherheits-Sensoren der Serie ST verwendet werden

Einsatz des Türgriffs horizontal oder vertikal möglich

Seidenmatt verchromt oder weiß beleuchtet

Befehlsgeber im Griff integriert

Beleuchtung des Türgriffs mit RGB LEDs

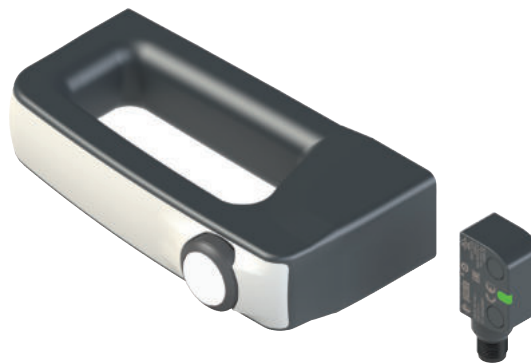
Befestigung direkt am Griff oder über robuste innenliegende Montageplatte

Bei gleicher Artikelnummer an Dreh- und Schiebetüren rechts und links verwendbar


Versorgungsspannung 24 Vdc

Schutzart IP65

Sensor der Serie ST nicht im Lieferumfang enthalten



Mit RFID, hohe Kodierungsstufe für Sensoren Serie ST. Anschlusskabel wird nicht benötigt

	Ohne Befehlsgeber
---	-------------------

Türgriff Chrom, matt Befestigung auf innenliegender Metallplatte



ANT9A000A1

Türgriff Chrom, matt Befestigung direkt am Griff



ANT9A100A1

Türgriff Chrom, matt Befestigung auf innenliegender Metallplatte



/

Türgriff Chrom, matt Befestigung direkt am Griff



/

Türgriff weiß, beleuchtbar, Befestigung auf innenliegender Metallplatte










ANT1B000A1-PN3

Türgriff weiß, beleuchtbar, Befestigung direkt am Griff



ANT1B100A1-PN3

Mit PVC-Kabel, Länge 3m und RFID mit hoher Kodierungsstufe für Sensoren Serie ST

	Ohne Befehlsgeber
	Mit Taster 1NO tastend, weiß, beleuchtbar
	Mit Taster 1NO tastend, rot, beleuchtbar
	Mit Taster 1NO tastend, grün, beleuchtbar
	Mit Taster 1NO tastend, gelb, beleuchtbar
	Mit Taster 1NO tastend, blau, beleuchtbar
	Mit Taster 1NO tastend, schwarz, nicht beleuchtbar

Türgriff Chrom, matt Befestigung auf innenliegender Metallplatte



/

Türgriff Chrom, matt Befestigung direkt am Griff



/

Türgriff weiß, beleuchtbar, Befestigung auf innenliegender Metallplatte









ANT1B000A1-PM0.2

Türgriff weiß, beleuchtbar, Befestigung direkt am Griff

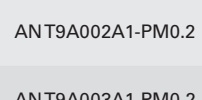


ANT1B100A1-PM0.2

Mit PVC-Kabel, Länge 0,15m und M12-Steckverbinder, sowie RFID mit hoher Kodierungsstufe für Sensoren Serie ST

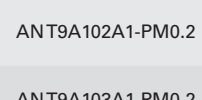
	Ohne Befehlsgeber
	Mit Taster 1NO tastend, weiß, beleuchtbar
	Mit Taster 1NO tastend, rot, beleuchtbar
	Mit Taster 1NO tastend, grün, beleuchtbar
	Mit Taster 1NO tastend, gelb, beleuchtbar
	Mit Taster 1NO tastend, blau, beleuchtbar
	Mit Taster 1NO tastend, schwarz, nicht beleuchtbar

Türgriff Chrom, matt Befestigung auf innenliegender Metallplatte



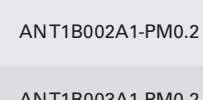
ANT9A001A1-PM0.2

Türgriff Chrom, matt Befestigung direkt am Griff



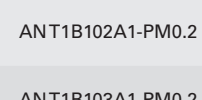
ANT9A101A1-PM0.2

Türgriff weiß, beleuchtbar, Befestigung auf innenliegender Metallplatte



ANT1B001A1-PM0.2

Türgriff weiß, beleuchtbar, Befestigung direkt am Griff



ANT1B101A1-PM0.2

RFID Sicherheits-Schalter Serie NS mit Zuhaltung



Beschreibung



Diese Schalter verwendet man hauptsächlich an Maschinen, an denen eine Gefahr besteht, auch nachdem die Stillstandssteuerung der Maschine ausgelöst wurde. Mechanische Teile wie Führungsrollen, Sägeblätter usw. könnten sich nach dem Ausschalten der Maschine noch bewegen. Die Schalter können somit auch dann eingesetzt werden, wenn man einzelne Schutzeinrichtungen nur unter bestimmten Bedingungen öffnen möchte. Die Versionen mit Modus 1 und 3 (Sicherheits-Ausgänge aktiv bei geschlossener und verriegelter Schutzeinrichtung) sind Verriegelungseinrichtungen mit Zuhaltung gemäß EN ISO 14119 und das Produkt ist seitlich entsprechend gekennzeichnet.



Maximale Sicherheit mit einem einzigen Gerät

PL e + SIL 3

Die Schalter der Serie NS verfügen über eine redundante Elektronik. Somit lässt sich durch den Einsatz eines einzigen Schalters an einer trennenden Schutzeinrichtung trotzdem das höchste PL e und SIL 3-Sicherheits-Niveau erzielen. Das vermeidet teure Verdrahtung vor Ort und ermöglicht eine schnellere Installation. Im Schaltschrank müssen die beiden elektronischen Sicherheits-Ausgänge an ein Sicherheits-Modul mit OSSD-Eingängen oder eine Sicherheits-SPS angeschlossen werden.

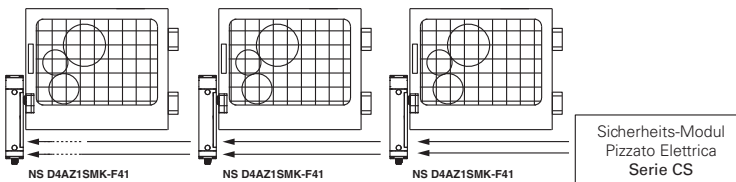
Reihenschaltung mehrerer Schalter

PL e + SIL 3

Eine der wichtigsten Eigenschaften der Serie NS ist die wahlweise Reihenschaltung mehrerer Schalter. Bis zu maximal 32 Geräte können, unter Einhaltung des maximalen Sicherheits-Niveaus PL e gemäß EN 13849-1 und SIL 3 gemäß EN 62061, miteinander verbunden werden.

Solche Verdrahtungsmethoden sind in sicherheitsgerichteten Systemen zulässig, in denen ein Sicherheits-Modul am Ende der Kette vorhanden ist, das die Ausgänge des letzten NS-Schalters auswertet.

Die Tatsache, dass sich das PL e-Sicherheits-Niveau sogar mit 32 Schaltern in Reihenschaltung einhalten lässt, zeugt von dem extrem sicheren Aufbau jedes einzelnen Geräts.

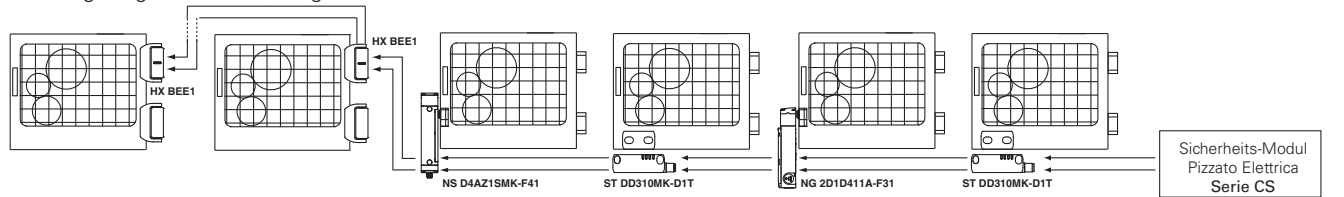


Reihenschaltung mit anderen Geräten

PL e + SIL 3

Die Serie NS verfügt über zwei Sicherheits-Eingänge und zwei Sicherheits-Ausgänge, die eine Reihenschaltung mit anderen Pizzato Elettrica Sicherheits-Geräten ermöglichen. Diese Option ermöglicht die Verschaltung von Sicherheits-Ketten, die verschiedene Geräte enthalten. Unter Einhaltung des maximalen PL e- und SIL 3-Sicherheits-Niveaus ist z.B. die Reihenschaltung von Edelstahl-Sicherheits-Scharnieren (Serie HX BEE1), RFID-Sensoren (Serie ST) und Türverriegelungen (Serie NG) möglich.

Die Tatsache, dass sich das PL e-Sicherheits-Niveau sogar mit 32 Schaltern in Reihenschaltung einhalten lässt, zeugt von dem extrem sicheren Aufbau jedes einzelnen Geräts.

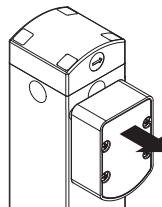


RFID-Betätiger mit hoher Kodierungsstufe



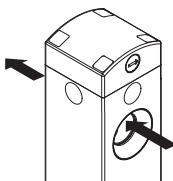
Die Serie NS erkennt den Betätiger elektronisch mittels RFID-Technologie. Dieses System weist jedem Betätiger eine unterschiedliche Kodierung zu und macht es unmöglich, ein Gerät mit einem anderen Betätiger derselben Serie zu manipulieren. Die Betätiger können Millionen unterschiedlicher Kodierungen haben und fallen daher in die Klasse der Betätiger mit hoher Kodierungsstufe gemäß EN ISO 14119.

Zuhaltekraft des verriegelten Betätigers



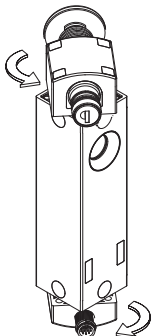
2100 N Das robuste Verriegelungssystem garantiert eine max. Zuhaltekraft des Betätigers F_{1max} von 2100 N.

Staubdicht



Der Schalter weist eine Durchführung zum Einführen des Betätigers auf. Dank dieses einzigartigen Merkmals kann Staub, der gegebenenfalls in die Bolzeneinführung des Kopfes gelangt, immer auf der gegenüberliegenden Seite austreten anstatt in der Einführung zu verbleiben. Darüberhinaus wird der Verriegelungsbolzen mit einer Membrandichtung geliefert, wodurch das System auch für kritische Umgebungen mit hoher Staubbelastung geeignet ist.

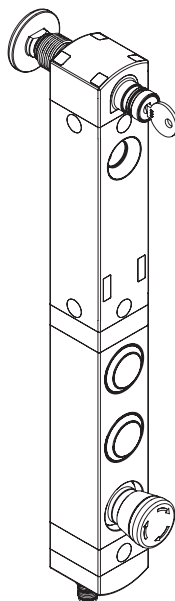
Kopf und Entsperrungen drehbar und nicht trennbar



Der obere Teil des Schalters, der die Entsperrungen enthält, ist mit dem unteren Teil, der die Ausgänge für den elektrischen Anschluss enthält, drehbar und nicht trennbar verbunden. Nach Lösen der Befestigungsschrauben können die einzelnen Module in 90°-Schritten gedreht werden. Somit können mit einem einzigen Gerät unterschiedliche Konfigurationen realisiert werden, ohne dass der Installateur sich mit dem korrekten Zusammenbau verschiedener Teile beschäftigen muss.

Für die Befestigungsschrauben sind Schutzkappen vorgesehen, die die Ablagerung von Schmutz verhindern und somit die Reinigung erleichtern.

Integrierte Befehlsgeber



Die Schalter der Serie NS sind auch in einer Ausführung mit langem Gehäuse erhältlich, die es ermöglicht im Gehäuse des Sicherheits-Geräts 3 oder 4 Befehlsgeber einschließlic der zugehörigen Kontakteinheiten zu montieren. Diese Ausführung entspricht hinsichtlich Modularität und Ausrichtungsmöglichkeiten den übrigen NS-Schaltern.

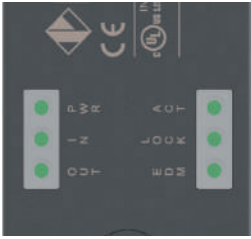
Um den unterschiedlichen Anforderungen je nach Einsatzzweck gerecht zu werden, können Befehlsgeräte unterschiedlichster Art und Farbe gewählt werden wie z.B. Taster, Not-Halt Taster, Leuchtmelder, Wahlschalter.

Die Befehlsgeber sind beleuchtbar und ragen aufgrund der eingelassenen Gehäusebohrung nur wenig über das Gehäuse hinaus.

Damit erhält man eine kompakte Lösung mit direktem Zugang zu Befehlsgebern, ohne die Notwendigkeit, diese separat auf der Schalttafel oder in eigenen Gehäusen zu installieren.

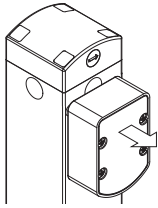


Sechs LEDs für eine schnelle Diagnose



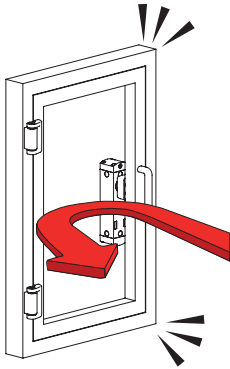
Für eine sofortige Diagnose des Sensorzustands sorgen LEDs, die den Zustand jedes Ein- und Ausgangs anzeigen. So kann eine Unterbrechung der Sicherheits-Kette schnell erkannt werden: welches Gerät entriegelt wurde, welche Schutzvorrichtung geöffnet ist, sowie evtl. interne Gerätefehler. All dies auf einen Blick, ohne komplexe Blinksequenzen entschlüsseln zu müssen.

Zuhaltekraft des entriegelten Betätigers



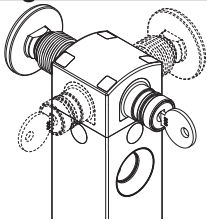
Im Inneren des Schalters ist eine Vorrichtung zum Zuhalten des Betätigers in der Schließposition angebracht. Das ist ideal für Anwendungen, in denen mehrere Schutzvorrichtungen gleichzeitig entriegelt werden, aber nur eine davon tatsächlich geöffnet wird. Die Vorrichtung hält die entriegelten Schutzvorrichtungen mit einer Kraft von ungefähr 20 N in Position und kann somit verhindern, dass diese durch Vibrationen oder Windstöße geöffnet werden.

Funktion zum Schutz vor Rückstoßkräften



Wird eine Schutzvorrichtung zu schnell oder mit zu viel Kraft zugeschlagen, sodass sie sich durch den Rückstoß wieder öffnen würde, dann verhindert eine spezielle Funktion im Schalter NS die Verriegelung. Diese Funktion verhindert die sofortige Verriegelung der Schutzvorrichtung bei anliegendem Verriegelungssignal. Damit wird der Schalter vor den Rückstoßkräften geschützt, die bei sofortiger Verriegelung entstehen und somit das Gerät vor Beschädigungen geschützt.

Hilfentsperrung mit Schloss und Fluchtentsperrungstaster



Bei der Hilfentsperrung mit Schloss (auxiliary release) kann der Betätiger nur durch Personal entriegelt werden, das im Besitz des Betätigungsschlüssels ist. Die Vorrichtung funktioniert auch bei fehlender Stromversorgung und verhindert die Verriegelung der Schutzvorrichtung, sobald sie betätigt wird.

Der Fluchtentsperrungstaster (escape release) ermöglicht die Entriegelung des

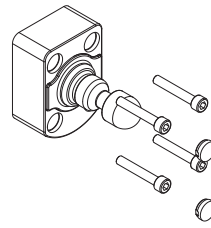
Betätigers und die sofortige Öffnung der Schutzvorrichtung. Er wird im Allgemeinen in Maschinen verwendet, in die ein Bediener versehentlich eingeschlossen werden kann. Der zum Inneren der Maschine ausgerichtete Fluchtentsperrungstaster ermöglicht dem Bediener, auch im Falle eines Stromausfalls aus der Gefahrenzone herauszukommen. Der Taster hat zwei stabile Zustände und kann mit entsprechenden Verlängerungen (siehe Zubehör) frei in der Länge eingestellt werden.

Beide Vorrichtungen können auf vier Seiten des Schalters angeordnet sein. Auf diese Weise kann er intern und extern an der Maschine installiert werden.

Drei Aktivierungsmodi für Sicherheits-Ausgänge

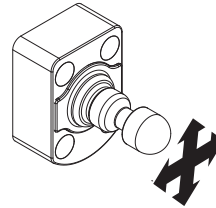
- MODE 1** Das Gerät ist mit 3 verschiedenen Aktivierungsmodi für die Sicherheits-Ausgänge erhältlich:
- MODE 2**
- MODE 3**
- Modus 1: Sicherheits-Ausgänge aktiv bei eingeführtem und verriegeltem Betätiger, für Maschinen mit Nachlauf;
 - Modus 2: Sicherheits-Ausgänge aktiv bei eingeführtem Betätiger, für Maschinen ohne Nachlauf;
 - Modus 3: der erste Sicherheits-Ausgang aktiv bei eingeführtem und verriegeltem Betätiger und der zweite Sicherheits-Ausgang aktiv bei eingeführtem Betätiger, für spezielle Anwendungen.

Manipulationsschutz



Jeder Betätiger der Serie NS wird mit vier einrastbaren Schutzkappen geliefert. Die Kappen verhindern nicht nur die Ablagerung von Schmutz und erleichtern die Reinigung, sondern versperren den Zugang zu den Befestigungsschrauben des Betätigers. Somit können statt manipulations-sicherer Schrauben auch Standardschrauben verwendet werden.

Betätiger mit Gelenk für ungenau schließende Schutzvorrichtungen

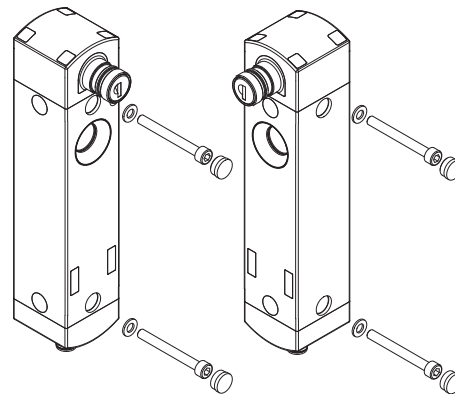


Alle Betätiger der Serie NS haben ein Gelenk und ermöglichen es damit, den Betätigerbolzen durch die Zentrieröffnung sicher in den Schalter einzuführen. Somit ist bei der Montage keine präzise Ausrichtung von Betätiger und Schalter erforderlich. Darüber hinaus kann das Gerät damit an Schutzvorrichtungen mit einem minimalen Betätigerbolzenradius von 150 mm verwendet werden, ohne dass der Betätigerbolzen geneigt werden muss.

Frontseitige und seitliche Befestigung

Im Gehäuse der Serie NS ist die Einführöffnung für den Betätigerbolzen integriert. Der robuste Körper enthält ebenfalls die Befestigungslöcher für frontseitige und seitliche Befestigung.

Damit wird eine bequemere Befestigung des Schalters beim seitlichen Einbau ermöglicht: Der Schalter wird direkt befestigt, ohne die Notwendigkeit, das Modul zu drehen, das die Einführöffnung für den Betätigerbolzen enthält. Die Befestigungslöcher können mit den dafür vorgesehenen mitgelieferten Schutzkappen verschlossen werden. Damit werden Schmutzablagerungen und Manipulationsversuche verhindert.



Hohe Schutzart

IP69K
IP67

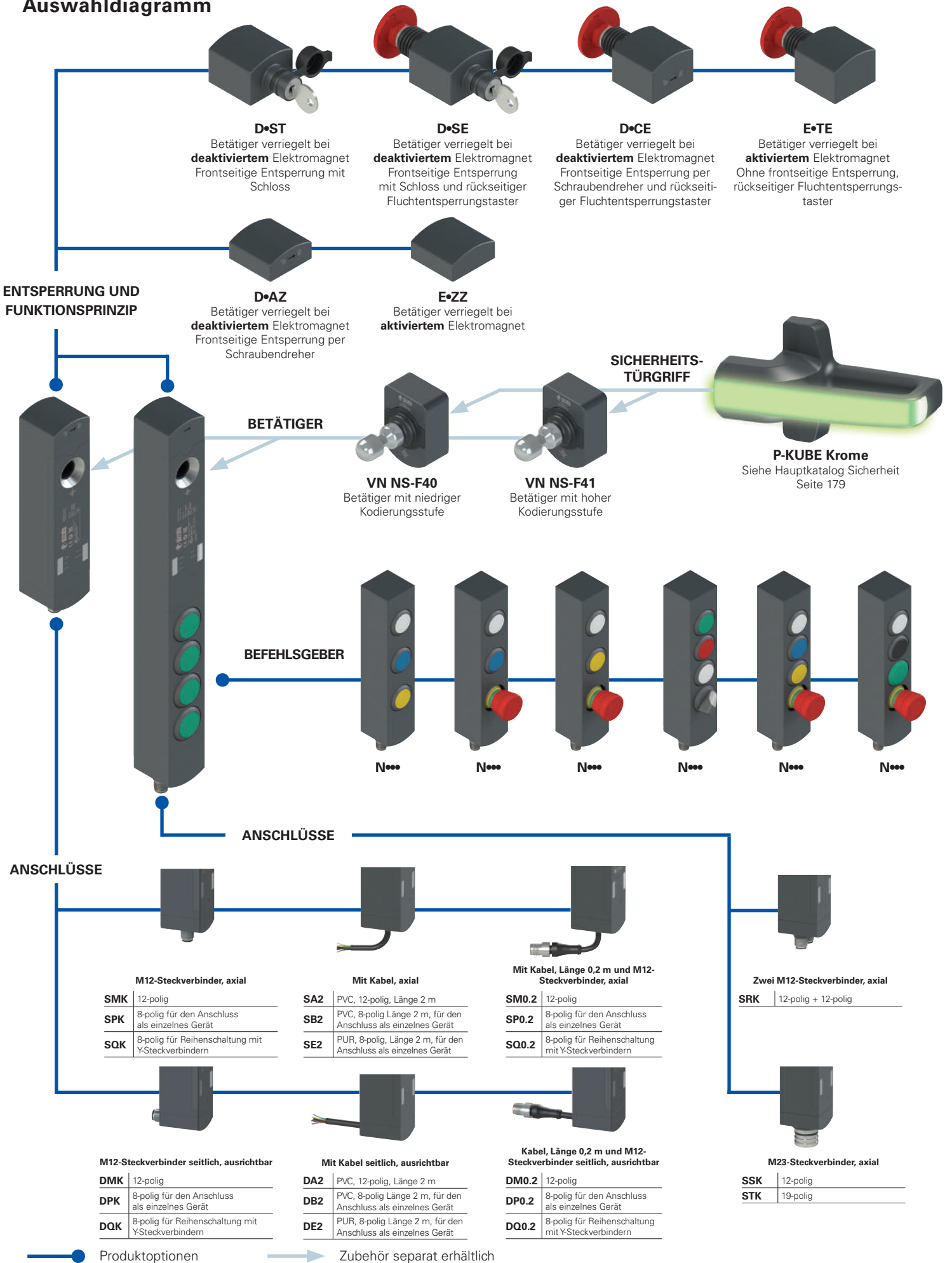
Diese Geräte wurden für den Einsatz unter rauen Umgebungsbedingungen entwickelt, sind in Schutzart IP67 gemäß EN 60529 ausgeführt und damit gegen zeitweiliges Untertauchen geschützt. Sie können daher in allen Umgebungen eingesetzt werden, die eine maximale Schutzart für das Gehäuse erfordern. Es wurden besondere Maßnahmen getroffen, so dass die Geräte auch in Maschinen verwendet werden können, die mit heißem Strahlwasser unter hohem Druck gereinigt werden. Die Geräte haben sogar die Prüfung mit Strahlwasser bei einem Druck von 100 bar und einer Temperatur von 80°C für die Schutzart IP69K gemäß ISO 20653 bestanden.

Überwachung externer Geräte

EDM

Auf Anfrage kann der Schalter mit EDM-Funktion (External Device Monitoring) geliefert werden. In diesem Fall prüft der Schalter selbst die einwandfreie Funktion der an den Sicherheits-Ausgängen angeschlossenen Geräte. Diese Geräte (normalerweise Relais oder Sicherheits-Schütze) müssen ein Rückkopplungssignal an den EDM-Eingang senden, der die Übereinstimmung des empfangenen Signals mit dem Zustand der Sicherheits-Ausgänge prüft.

Auswahldiagramm





Typenschlüssel

Achtung! Die Möglichkeit, eine Bestellnummer zu erzeugen, garantiert nicht die wirkliche Verfügbarkeit. Wenden Sie sich bitte an unser Vertriebsbüro.

Artikel **NS D4AZ1SMK-F41N001E36LP30** Optionen

Funktionsprinzip	
D	Betätiger verriegelt bei deaktiviertem Elektromagnet, Modus 1
E	Betätiger verriegelt bei aktiviertem Elektromagnet, Modus 1
G	Betätiger verriegelt bei deaktiviertem Elektromagnet, Modus 2
H	Betätiger verriegelt bei aktiviertem Elektromagnet, Modus 2
L	Betätiger verriegelt bei deaktiviertem Elektromagnet, Modus 3
M	Betätiger verriegelt bei aktiviertem Elektromagnet, Modus 3

Ein- und Ausgänge	
3	2 Sicherheits-Eingänge IS1, IS2 2 Sicherheits-Ausgänge OS1, OS2 1 Meldeausgang für eingeführten Betätiger O3 1 Meldeausgang für verriegelter Betätiger O4 2 Aktivierungseingänge Elektromagnet IE1, IE2 1 Reset-Eingang I3 Hinweis: Wird nur zusammen mit Betätiger geliefert
4	2 Sicherheits-Eingänge IS1, IS2 2 Sicherheits-Ausgänge OS1, OS2 1 Meldeausgang für eingeführten Betätiger O3 1 Meldeausgang für verriegelter Betätiger O4 2 Aktivierungseingänge Elektromagnet IE1, IE2 1 Programmier- / Reset-Eingang I3
5	2 Sicherheits-Eingänge IS1, IS2 2 Sicherheits-Ausgänge OS1, OS2 1 Meldeausgang für eingeführten Betätiger O3 1 Meldeausgang für verriegelter Betätiger O4 2 Aktivierungseingänge Elektromagnet IE1, IE2 1 Programmier- / Reset-Eingang I3 1 Rückführeingang (EDM) I5 Hinweis: Nicht verfügbar mit Modus 3

Front- und rückseitige Hilfsentsperrung	
AZ	Frontseitige Entsperrung per Schraubendreher nur für Funktionsprinzip D, G und L lieferbar
ST	Frontseitige Entsperrung mit Schloss nur für Funktionsprinzip D, G und L lieferbar
SE	Frontseitige Entsperrung mit Schloss und rückseitiger Fluchtentsperrungstaster nur für Funktionsprinzip D, G und L lieferbar
CE	Frontseitige Entsperrung per Schraubendreher und rückseitiger Fluchtentsperrungstaster nur für Funktionsprinzip D, G und L lieferbar
ZZ	Ohne Entsperrung nur für Funktionsprinzip E, H und M lieferbar
TE	Ohne frontseitige Entsperrung, rückseitiger Fluchtentsperrungstaster nur für Funktionsprinzip E, H und M lieferbar

Ausrichtung der Anschlüsse

D	Kabel oder Steckverbinder seitlich
S	Kabel oder Steckverbinder axial

Länge des Entsperrungstasters

	Für Wandstärken von max. 15 mm (Standard)
LP30	Für Wandstärken von max. 30 mm
LP40	Für Wandstärken von max. 40 mm
LP50	Für Wandstärken von max. 50 mm

Auszugskraft für den Betätiger

	20N Auszugskraft für den Betätiger (Standard)
E36	Betätiger frei herausziehbar
E37	40 N Auszugskraft für den Betätiger

Taster-Konfiguration

N001	Konfiguration 001
N002	Konfiguration 002
N002	Konfiguration 003
...	andere Konfigurationen auf Anfrage

Betätiger

F40	Betätiger VN NS-F40 mit niedriger Kodierungsstufe Der Schalter erkennt jeden Betätiger vom Typ F40
F41	Betätiger VN NS-F41 mit hoher Kodierungsstufe Der Schalter erkennt einen einzigen Betätiger vom Typ F41

Anschlussart

K	integrierter M12-Steckverbinder (Standard)
0.2	Kabel, Länge 0,2 m mit M12-Steckverbinder
2	Kabel, Länge 2 m (Standard)
...
10	Kabel, Länge 10 m

Typ des Kabels oder Steckverbinders

A	PVC-Kabel 12x0,14 mm ² (Standard)
B	PVC-Kabel 8x0,34 mm ² , für den Anschluss als einzelnes Gerät Hinweis: ohne Eingänge IS1, IS2, I5 und ohne Ausgang O4
E	PUR-Kabel, halogenfrei 8x0,34 mm ² , für den Anschluss als einzelnes Gerät Hinweis: ohne Eingänge IS1, IS2, I5 und ohne Ausgang O4
M	M12-Steckverbinder, 12-polig (Standard)
P	M12-Steckverbinder, 8-polig, für den Anschluss als einzelnes Gerät Hinweis: ohne Eingänge IS1, IS2, I5 und ohne Ausgang O4
Q	M12-Steckverbinder, 8-polig, für die Reihenschaltung mit Y-Steckverbindern Hinweis: ohne Eingänge IE2, I3, I5 und ohne Ausgang O3
R	Zwei M12-Steckverbinder (12-polig + 12-polig) Hinweis: Nur für Artikel mit integrierten Befehlsgebern
S	M23-Steckverbinder, 12-polig Hinweis: Nur für Artikel mit integrierten Befehlsgebern
T	M23-Steckverbinder, 19-polig Hinweis: Nur für Artikel mit integrierten Befehlsgebern

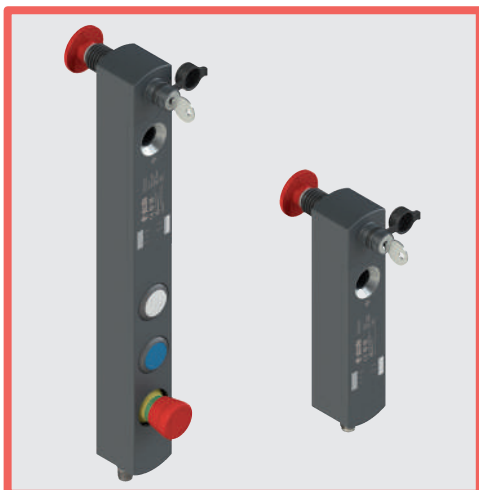
Eine Liste aller Kombinationen erhalten Sie von unserer technischen Abteilung.

Betätiger-Typenschlüssel

VN NS-F40

Betätiger

F40	Betätiger mit niedriger Kodierungsstufe Der Schalter erkennt jeden Betätiger vom Typ F40
F41	Betätiger mit hoher Kodierungsstufe Der Schalter erkennt einen einzigen Betätiger vom Typ F41



Haupteigenschaften

- Berührungslose Betätigung mit RFID-Technologie
- Digital kodierter Betätiger
- SIL 3 und PL e auch bei Reihenschaltung von bis zu 32 Geräten
- Maximale Zuhaltkraft des Betätigers 2100 N
- SIL 3 und PL e mit einem einzigen Gerät
- Schutzart bis IP67 und IP69K
- 6 LEDs für Vor-Ort-Diagnose

Gütezeichen:



EG-Baumusterprüfbescheinigung: M6A0751570029
 UL-Zulassung: E131787
 TÜV-SÜD-Zulassung: Z10 075157 0025
 EAC-Zulassung: RU C-IT.YT03.B.00035/19

Normenkonformität:

EN ISO 14119, EN 60947-5-3, EN 60947-1, EN 60204-1, EN ISO 12100, EN 60529, EN 61000-6-2, EN 61000-6-3, EN 61508-1, EN 61508-2, EN 61508-3, EN ISO 13849-1, EN ISO 13849-2, EN 62061, EN 61326-1, EN 61326-3-1, EN IEC 63000, ETSI 301 489-1, ETSI 301 489-3, ETSI 300 330-2, UL 508, CSA 22.2 No.14

Entspricht folgenden Richtlinien:

Maschinenrichtlinie 2006/42/EG, EMV-Richtlinie 2014/30/EG, Funkanlagen-Richtlinie 2014/53/EU, RoHS Richtlinie 2011/65/EU, FCC Part 15.

Eigenschaften gemäß UL

Electrical ratings: 24 Vdc Class 2, 0,25 A (versions without control devices), 0,3 A (versions with control devices).
 Input Supplied by 24 Vdc, Class 2 Source or limited voltage limited energy
 Input NS side: 24 Vdc, 0,15 A. Input BN side: 24 Vdc, 0,048 A max. (maximum four leds).
 Output NS side: 2 output 24 Vdc, 0,25 A plus 2 output 24 Vdc, 0,1 A. Output BN side: 24 Vac/dc Class 2, 0,25 A Pilot Duty (maximum four actuators, with maximum six contacts, NO or NC or both) or 0,18 A Pilot Duty (maximum four actuators, with maximum eight contacts, NO or NC or both)
 Environmental ratings: Types 1, 4X, 12, 13 (versions without control devices), Type 1 (versions with control devices).

Eigenschaften gemäß TÜV SÜD

Schutzart: IP67, IP69K
 Umgebungstemperatur: -20°C...+50°C
 PL, Kategorie: Cat 2 / 4, PL d / e
 SIL: SIL 2 / 3, SIL CL 2 / 3
 Normenkonformität: EN 60947-5-3:2013, EN 61508-1:2010 (SIL 2 / 3), EN 61508-2:2010 (SIL 2 / 3), EN 61508-3:2010 (SIL 2 / 3), EN ISO 14119:2013, EN 62061:2015/A2:2015 (SIL CL 2 / 3), EN ISO 13849-1:2015 (Cat. 2 / 4, PL d / e).
 Übereinstimmung mit der Maschinenrichtlinie 2006/42/EG.
Eine Liste der zugelassenen Produkte erhalten Sie von unserer technischen Abteilung.

Technische Daten

Gehäuse aus glasfaserverstärktem, selbstverlöschendem und stoßfestem Technopolymer
 Ausführungen mit integriertem Kabel 12x0,14mm² oder 8x0,34mm², Länge 2 m, andere Längen von 0,5 m bis 10 m auf Anfrage
 Ausführungen mit integriertem M12-Steckverbinder aus Edelstahl
 Ausführungen mit Kabel, 0,2 m mit M12-Steckverbinder, andere Längen von 0,1 m bis 3 m auf Anfrage
 Schutzart:

IP67 gemäß EN 60529
 IP69K gemäß ISO 20653 (Die Kabel vor direktem Wasserstrahl mit hoher Temperatur und Druck schützen)
 IP65 gemäß EN 60529

Schutzart mit Befehlsgeräten:

Allgemeine Daten

Sicherheits-Parameter	SIL	PL	Kat.	DC	PFH _d	MTTF _d
Funktion zur Überwachung des verriegelten Betätigers - Modus 1	3	e	4	High	1,23E-09	2657
Funktion zur Überwachung der Präsenz des Betätigers - Modus 2	3	e	4	High	1,22E-09	1840
Funktion zur Überwachung des verriegelten Betätigers - Modus 3	2	d	2	High	1,50E-09	2627
Funktion zur Überwachung der Präsenz des Betätigers - Modus 3	2	d	2	High	1,49E-09	3987
Zweikanalige Steuerung der Funktion zur Verriegelung des Betätigers	3	e	4	High	2,04E-10	2254
Einkanalige Steuerung der Funktion zur Verriegelung des Betätigers	2	d	2	High	2,04E-10	2254

Kontaktlose Verriegelung, kodiert, mit Zuhaltung: Typ 4 gemäß EN ISO 14119
 Kodierungsstufe gemäß EN ISO 14119: niedrig mit Betätiger F40
 hoch mit Betätiger F41

Mission time:
 Umgebungstemperatur: -20°C ... +50°C
 Maximale Betätigungsfrequenz mit Ver- und Entriegelung des Betätigers: 600 Schaltspiele/Stunde
 Mech. Lebensdauer: 1 Million Schaltspiele
 Max. Betätigungsgeschwindigkeit: 0,5 m/s
 Min. Betätigungsgeschwindigkeit: 1 mm/s
 Max. Kraft vor Zerstörung F_{1max} : 2100 N gemäß EN ISO 14119
 Max. Zuhaltkraft F_{zh} : 1615 N gemäß EN ISO 14119
 Max. Spiel des verriegelten Betätigers: 4 mm
 Auszugskraft für den entriegelten Betätiger: ~ 20 N

Elektrische Daten der Stromversorgung

Betriebsnennspannung U_e SELV: 24 Vdc ± 10%
 Betriebsstrom bei Spannung U_e : 40 mA min.; 0,4 A max. bei aktiviertem Elektromagnet; 1,2 A bei aktiviertem Elektromagnet und allen Ausgängen auf maximaler Leistung
 Bemessungsisolationsspannung U_i : 32 Vdc
 Bemessungsstoßspannungsfestigkeit U_{imp} : 1,5 kV
 Externe Absicherung: 2 A Typ gG oder gleichwertige Absicherung III
 Überspannungskategorie: III
 Elektr. Lebensdauer: 1 Million Schaltspiele
 Einschaltdauer Elektromagnet: 100% ED (Dauerbetrieb)
 Leistungsaufnahme Elektromagnet: 9 W max.
 Verschmutzungsgrad: 3 gemäß EN 60947-1

Elektrische Daten der Eingänge IS1/IS2/I3/IE1/IE2/I5/EDM

Betriebsnennspannung U_{e1} : 24 Vdc
 Nenn-Stromaufnahme I_{e1} : 5 mA

Elektrische Daten der Sicherheits-Ausgänge OS1/OS2

Betriebsnennspannung U_{e2} : 24 Vdc
 Art des Ausgangs: OSSD, PNP
 Maximaler Strom für Ausgang I_{e2} : 0,25 A
 Minimalstrom für Ausgang I_{m2} : 0,5 mA
 Therm. Nennstrom I_{th2} : 0,25 A
 Gebrauchskategorie: DC-13; $U_{e2}=24$ Vdc, $I_{e2}=0,25$ A
 Kurzschluss-Erkennung: Ja
 Überstromschutz: Ja
 Interne Sicherung mit automatischer Rücksetzung: 1,1 A
 Dauer der Deaktivierungs-Impulse an den Sicherheits-Ausgängen: < 300 µs
 Maximal zulässige Kapazität zwischen Ausgängen: < 200 nF
 Maximal zulässige Kapazität zwischen Ausgang und Masse: < 200 nF
 Ansprechzeit für die Sicherheits-Ausgänge OS1 und OS2 bei Deaktivierung der Sicherheits-Eingänge IS1, IS2: typisch 7 ms, maximal 15 ms
 Ansprechzeit bei Entriegelung des Betätigers: typisch 7 ms, maximal 12 ms
 Ansprechzeit bei Entfernung des Betätigers: typisch 120 ms, maximal 200 ms
 Maximale Verzögerung bei EDM-Zustandsänderung: 500 ms

Elektrische Daten der Meldeausgänge O3/O4

Betriebsnennspannung U_{e3} : 24 Vdc
 Art des Ausgangs: PNP
 Maximaler Strom für Ausgang I_{e3} : 0,1 A
 Gebrauchskategorie: DC-13; $U_{e3}=24$ Vdc, $I_{e3}=0,1$ A
 Kurzschluss-Erkennung: Nein
 Überstromschutz: Ja
 Interne Sicherung mit automatischer Rücksetzung: 1,1 A

RFID Sensordaten

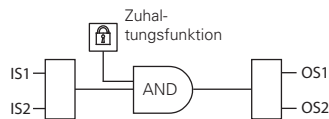
Gesicherter Schaltabstand S_{sg} : 2 mm
 Gesicherter Ausschaltabstand s_{ar} : 6 mm (Betätiger nicht verriegelt)
 10 mm (Betätiger verriegelt)
 Nennschaltabstand S_n : 3 mm
 Wiederholgenauigkeit: ≤ 10 % s_n
 Differenzweg: ≤ 20 % s_n
 Frequenz RFID Transponder: 125 kHz
 Maximale Schaltfrequenz: 1 Hz



Aktivierungs-Modi der Sicherheits-Ausgänge OS1 und OS2

Modus 1

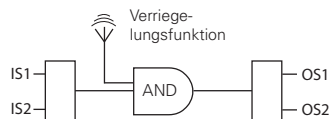
Die Sicherheits-Ausgänge OS1 und OS2 sind aktiv bei eingeführtem und verriegeltem Betätiger.



Für Maschinen mit oder ohne Nachlauf der gefahrbringenden Teile.
Sicherheits-Kategorie der Sicherheits-Ausgänge: PL e, SIL 3.

Modus 2

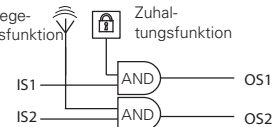
Die Sicherheits-Ausgänge OS1 und OS2 sind aktiv bei eingeführtem Betätiger.



Für Maschinen ohne Nachlauf der gefahrbringenden Teile.
Sicherheits-Kategorie der Sicherheits-Ausgänge: PL e, SIL 3.

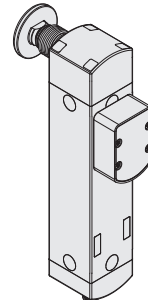
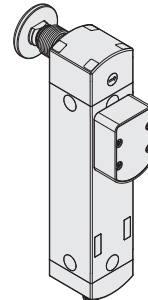
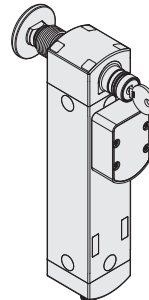
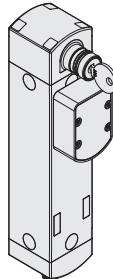
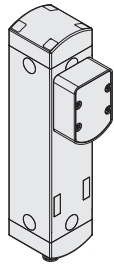
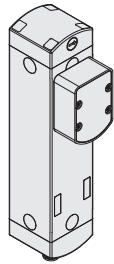
Modus 3

Der Sicherheits-Ausgang OS1 ist aktiv bei eingeführtem und verriegeltem Betätiger und IS1 ist aktiv. Der Sicherheits-Ausgang OS2 ist aktiv bei eingeführtem Betätiger und IS2 ist aktiv.



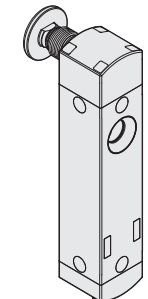
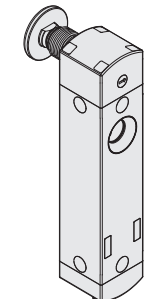
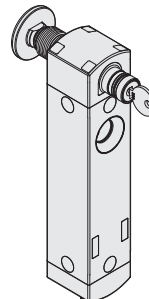
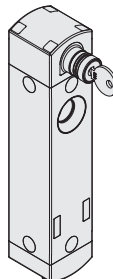
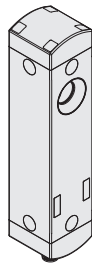
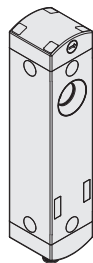
Für Maschinen mit oder ohne Nachlauf der gefahrbringenden Teile.
Sicherheits-Kategorie der Sicherheits-Ausgänge: PL d, SIL 2.

Auswahltabelle Schalter mit Betätiger mit hoher Kodierungsstufe



Funktionsprinzip	Betätiger verriegelt bei deaktiviertem Elektromagnet. Mit Entsperrung per Schraubendreher	Betätiger verriegelt bei aktiviertem Elektromagnet	Betätiger verriegelt bei deaktiviertem Elektromagnet. Mit Hilfsentsperrung mit Schloss	Betätiger verriegelt bei deaktiviertem Elektromagnet. Mit Hilfsentsperrung mit Schloss und Fluchtentsperrungstaster	Betätiger verriegelt bei deaktiviertem Elektromagnet. Mit Entsperrung per Schraubendreher und Fluchtentsperrungstaster	Betätiger verriegelt bei aktiviertem Elektromagnet. Mit Fluchtentsperrungstaster
Modus 1	NS D4AZ1SMK-F41	NS E4ZZ1SMK-F41	NS D4ST1SMK-F41	NS D4SE1SMK-F41	NS D4CE1SMK-F41	NS E4TE1SMK-F41
Modus 2	NS G4AZ1SMK-F41	NS H4ZZ1SMK-F41	NS G4ST1SMK-F41	NS G4SE1SMK-F41	NS G4CE1SMK-F41	NS H4TE1SMK-F41
Modus 3	NS L4AZ1SMK-F41	NS M4ZZ1SMK-F41	NS L4ST1SMK-F41	NS L4SE1SMK-F41	NS L4CE1SMK-F41	NS M4TE1SMK-F41

Auswahltabelle Schalter

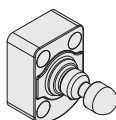


Funktionsprinzip	Betätiger verriegelt bei deaktiviertem Elektromagnet. Mit Entsperrung per Schraubendreher	Betätiger verriegelt bei aktiviertem Elektromagnet	Betätiger verriegelt bei deaktiviertem Elektromagnet. Mit Hilfsentsperrung mit Schloss	Betätiger verriegelt bei deaktiviertem Elektromagnet. Mit Hilfsentsperrung mit Schloss und Fluchtentsperrungstaster	Betätiger verriegelt bei deaktiviertem Elektromagnet. Mit Entsperrung per Schraubendreher und Fluchtentsperrungstaster	Betätiger verriegelt bei aktiviertem Elektromagnet. Mit Fluchtentsperrungstaster
Modus 1	NS D4AZ1SMK	NS E4ZZ1SMK	NS D4ST1SMK	NS D4SE1SMK	NS D4CE1SMK	NS E4TE1SMK
Modus 2	NS G4AZ1SMK	NS H4ZZ1SMK	NS G4ST1SMK	NS G4SE1SMK	NS G4CE1SMK	NS H4TE1SMK
Modus 3	NS L4AZ1SMK	NS M4ZZ1SMK	NS L4ST1SMK	NS L4SE1SMK	NS L4CE1SMK	NS M4TE1SMK

Zur Bestellung eines Produkts mit seitlichem Anschluss ersetzen Sie in den o.g. Bestellbezeichnungen das **S** durch ein **D**. Beispiel: NS D4AZ1SMK → NS D4AZ1DMK
Zur Bestellung eines Produkts mit EDM-Eingang ersetzen Sie in den o.g. Bestellbezeichnungen die **4** durch die **5**. Beispiel: NS D4AZ1SMK → NS D5AZ1SMK

Legende: Verriegelung mit überwachter Zuhaltung gemäß EN ISO 14119

Auswahltabelle Betätiger



Kodierungsstufe gemäß EN ISO 14119	Artikel
niedrig	VN NS-F40
hoch	VN NS-F41

Die in den Geräten der NS-Serie verwendete RFID-Technologie ermöglicht den Einsatz in den unterschiedlichsten Anwendungen. Zur Anpassung an spezifische Anforderungen stellt Pizzato Elettrica zwei unterschiedliche Betätigerversionen zur Verfügung.

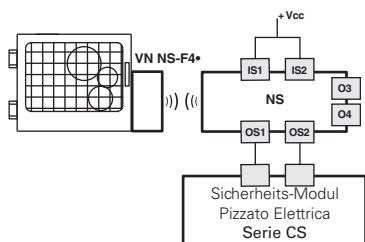
Die Betätiger vom Typ F40 sind alle gleich kodiert. Ein Gerät, das mit einem F40-Betätiger verknüpft ist, kann auch von anderen F40-Betätigern aktiviert werden.

Alle Betätiger vom Typ F41 sind mit jeweils unterschiedlichen Codes kodiert. Ein Gerät, das mit einem F41-Betätiger verknüpft ist, kann nur von einem einzigen, spezifischen Betätiger aktiviert werden. Nur nach einer erneuten Verknüpfung (Umprogrammierung) kann ein anderer F41-Betätiger erkannt werden. Nach der Umprogrammierung wird der alte F41-Betätiger nicht mehr erkannt.

Die Umprogrammierung des Betätigers kann beliebig oft wiederholt werden.

Komplettes Sicherheits-System

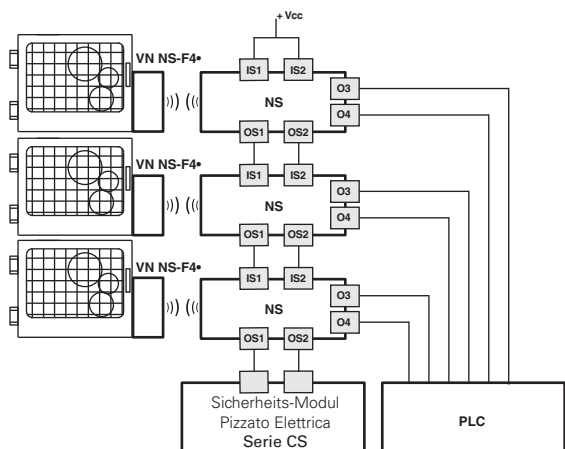
Der Einsatz von kompletten und geprüften Lösungen garantiert die elektrische Kompatibilität zwischen dem Schalter der Serie NS und den Sicherheits-Modulen von Pizzato Elettrica, sowie eine hohe Zuverlässigkeit. Die Schalter wurden mit den in der nebenstehenden Tabelle angegebenen Modulen getestet.



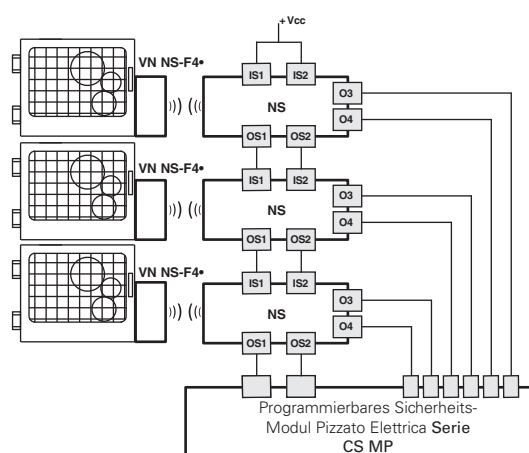
Schalter	Kompatible Sicherheits-Module	Ausgangskontakte der Sicherheits-Module		
		Sicherheits-Sofortkontakte	Verzögerte Sicherheits-Kontakte	Meldekontakte
NS ●●●●1●●●	CS AR-05●●●●	3NO	/	1NC
	CS AR-06●●●●	3NO	/	1NC
	CS AR-08●●●●	2NO	/	/
	CS AT-0●●●●●	2NO	2NO	1NC
	CS AT-1●●●●●	3NO	2NO	/
	CS MP●●●●●●	Seite 277 des Hauptkatalogs Sicherheit		
CS MF●●●●●●	Seite 305 des Hauptkatalogs Sicherheit			

Alle Schalter der Serie NS können nach vorheriger Überprüfung der Kompatibilität an Sicherheits-Module oder Sicherheits-SPS mit OSSD-Eingängen angeschlossen werden.

Schalter der Serie NS können als Einzelgerät eingesetzt werden, unter der Voraussetzung dass die Sicherheits-Ausgänge von einem Pizzato Elettrica Sicherheits-Modul ausgewertet werden (siehe Tabelle für kombinierbare Sicherheits-Module).



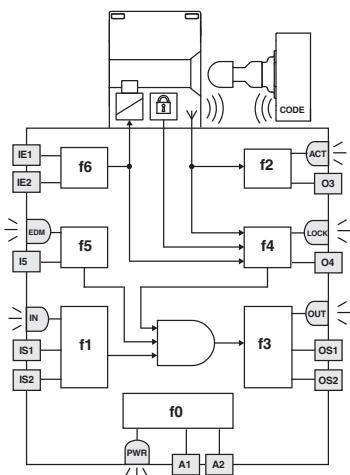
Möglichkeit der Reihenschaltung mehrerer Schalter zur Vereinfachung der Verdrahtung des Sicherheits-Systems, wobei nur die Ausgänge des letzten Schalters durch ein Pizzato Elettrica Sicherheits-Modul ausgewertet werden (siehe Tabelle mit kompatiblen Sicherheits-Modulen). Jeder Schalter der Serie NS besitzt zwei Meldeausgänge die aktiviert werden, wenn die trennende Schutzvorrichtung geschlossen (O3) oder verriegelt (O4) wird. Die Signale der Meldeausgänge können, je nach den spezifischen Anforderungen der Anwendung, von einer SPS ausgewertet werden.



Möglichkeit der Reihenschaltung mehrerer Schalter zur Vereinfachung der Verdrahtung des Sicherheits-Systems, wobei nur die Ausgänge des letzten Schalters durch ein Pizzato Elettrica Sicherheits-Modul der Serie CS MP ausgewertet werden. Beides, sowohl die sicherheitsrelevante Auswertung, als auch die Auswertung der Meldeausgänge erfolgt mit der Serie CS MP.

Die oben aufgeführten Beispiele beziehen sich auf Anwendungen mit NS ●●●●1●●●.

Blockschaltbild



LED	Funktion
PWR	Spannungsversorgung/Eigendiagnose
IN	Zustand Sicherheits-Eingänge
OUT	Zustand Sicherheits-Ausgänge
ACT	Zustand Betätiger
LOCK	Betätiger verriegelt
EDM	Zustand Eingang EDM (NS ●5●1●●●)

Das nebenstehende Blockschaltbild veranschaulicht 7 logische, miteinander verknüpfte Teilfunktionen des Geräts.

F0 ist eine grundlegende Funktion und umfasst die Überwachung der Spannungsversorgung, sowie interne, zyklische Tests. F1 überwacht den Zustand der Eingänge des Geräts, während F2 die Anwesenheit des Betätigers innerhalb der Erfassungsbereiche des Schalters überwacht. F4 prüft die Verriegelung des Betätigers.

f3 aktiviert oder deaktiviert die Sicherheits-Ausgänge und überwacht diese auf mögliche Ausfälle oder Kurzschlüsse.

In den EDM-Versionen prüft die Funktion F5 das EDM-Signal beim Zustandswechsel der Sicherheits-Ausgänge.

Die sicherheitsgerichtete Funktion, welche die oben genannten Teilfunktionen kombiniert, aktiviert die Sicherheitsausgänge gemäß des ausgewählten Aktivierungs-Modus:

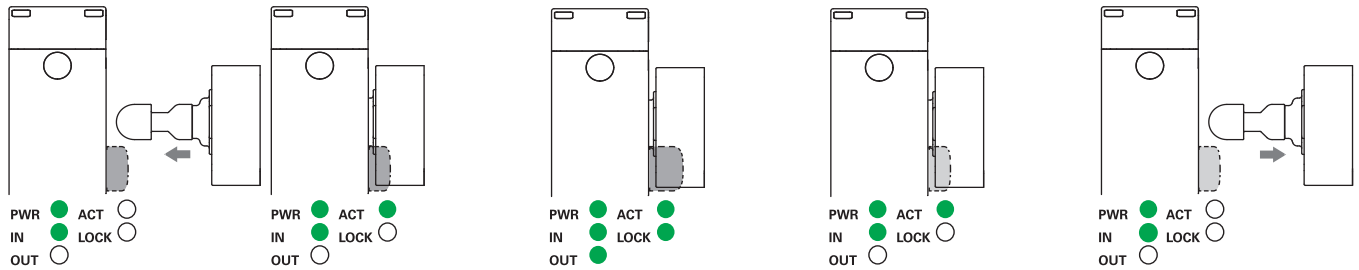
- für Schalter in Modus 1 werden beide Sicherheits-Ausgänge OS1/OS2 nur dann aktiviert, wenn beide Sicherheits-Eingänge IS1/IS2 aktiv sind und der Betätiger eingeführt und verriegelt ist;
- für Schalter in Modus 2 werden beide Sicherheits-Ausgänge OS1/OS2 nur dann aktiviert, wenn beide Sicherheits-Eingänge IS1/IS2 aktiv sind und der Betätiger eingeführt ist;
- für Schalter in Modus 3 wird der Sicherheits-Ausgang OS1 nur dann aktiviert, wenn der Sicherheits-Eingang IS1 aktiv ist und der Betätiger eingeführt und verriegelt ist, während der Sicherheits-Ausgang OS2 nur dann aktiviert wird, wenn der Sicherheits-Eingang IS2 aktiv ist und der Betätiger eingeführt ist.

F6 überprüft die Kohärenz der Aktivierungs-/Deaktivierungssignale für die Ansteuerung der Verriegelung des Betätigers.

Der Status jeder Teilfunktion wird über entsprechende LEDs (PWR, IN, OUT, ACT, LOCK, EDM) angezeigt und erlaubt so einen schnellen Überblick über den Betriebszustand des Geräts.



Reihenfolge der Aktivierung Modus 1



Am Schalter wird Betriebsspannung angelegt, (LED PWR an, grün), die Eingänge IS1 und IS2 sind freigegeben (LED IN an, grün), die Sicherheits-Ausgänge OS1 und OS2 sind deaktiviert (LED OUT aus). Der Betätiger befindet sich außerhalb des Betätigungsbereichs (LED ACT aus).

Wird der Betätiger in den sicheren Betätigungsbereich (dunkelgrauer Bereich) gebracht, so leuchtet die LED ACT (grün) auf. In dieser Position wird der Meldeausgang O3 (Tür geschlossen) aktiviert. Der Betätiger ist nicht verriegelt (LED LOCK aus).

Mit den Eingängen IE1 und IE2 wird der Betätiger verriegelt (LED LOCK an, grün). Die Sicherheits-Ausgänge OS1 und OS2 werden freigegeben (LED OUT an, grün). Der Meldeausgang O4 wird gleichzeitig aktiviert. Der sichere Betätigungsbereich wird erweitert, um ein größeres Betätigerspiel zuzulassen.

Mit den Eingängen IE1 und IE2 wird der Betätiger entriegelt (LED LOCK aus). Der Schalter deaktiviert die Sicherheits-Ausgänge OS1 und OS2 und schaltet die LED OUT aus. Der Meldeausgang O4 wird gleichzeitig deaktiviert. Der sichere Betätigungsbereich wird auf die ursprünglichen Werte zurückgesetzt.

Sobald der Betätiger den Grenzbereich für die Betätigung verlässt schaltet das Gerät die LED ACT aus und deaktiviert den Meldeausgang O3.

Reihenfolge der Aktivierung Modus 2 und Modus 3

Im Gegensatz zum oben beschriebenen Verhalten, sind die Sicherheits-Schaltausgänge OS1, OS2 im Modus 2 dann aktiviert, wenn der Betätiger erkannt wird und werden deaktiviert, wenn der Betätiger nicht mehr erkannt wird. Im Modus 3 hingegen wird der Sicherheits-Ausgang OS1 aktiviert, wenn der Betätiger eingeführt und verriegelt ist und IS1 aktiv ist und der Sicherheits-Ausgang OS2 wird aktiviert, wenn der Betätiger eingeführt ist und IS2 aktiv ist.

Betriebszustände

PWR LED	IN LED	OUT LED	ACT LED	LOCK LED	EDM LED (a)	Zustand Gerät	Beschreibung
○	○	○	○	○	○	OFF	Gerät ausgeschaltet.
●	●	●	●	●	●	POWER ON	Interne Tests beim Einschalten.
●	○	○	*	*	●	RUN	Sicherheits-Eingänge des Geräts nicht aktiv.
●	●	*	*	*	*	RUN	Aktivierung der Sicherheits-Eingänge.
●	📶	○	*	*	*	RUN	Nicht-kohärente Sicherheits-Eingänge. Empfohlene Aktion: Die Aktivierung der Eingangssignale und/oder die Beschaltung der Eingänge kontrollieren.
●	*	*	*	📶	*	RUN	Eingänge IE1 und IE2 für die Aktivierung des Elektromagneten nicht kohärent. Empfohlene Aktion: Die Aktivierung der Eingangssignale und/oder die Beschaltung der Eingänge kontrollieren.
●	*	*	*	📶	*	RUN	Hilfsentsperrung aktiviert. Hilfsentsperrung deaktivieren, um den Betätiger zu verriegeln
●	*	*	●	*	*	RUN	Betätiger im sicheren Bereich. Meldeausgang O3 aktiv.
●	*	*	●	●	○	RUN	Betätiger im sicheren Bereich und verriegelt; Ausgänge O3 und O4 aktiv.
●	●	●	●	●	○	RUN	Modus 1 Aktivierung der Sicherheits-Eingänge IS1 und IS2. Betätiger im sicheren Bereich und verriegelt. Ausgänge O3, O4, OS1 und OS2 aktiv.
●	●	●	●	*	○	RUN	Modus 2 Aktivierung der Sicherheits-Eingänge IS1 und IS2. Betätiger im sicheren Bereich. Ausgänge O3, OS1 und OS2 aktiv.
●	●	●	●	●	○	RUN	Modus 3 Betätiger vorhanden, Schutzvorrichtung geschlossen und zugehalten, IS1 aktiv, IS2 nicht aktiv, OS1 aktiv, OS2 nicht aktiv
●	●	●	●	○	○	RUN	Modus 3 Betätiger vorhanden, Schutzvorrichtung geschlossen und nicht zugehalten, IS1 und IS2 aktiv, OS1 nicht aktiv, OS2 aktiv
📶	*	*	*	*	*	RUN	Schnelles Blinken: Versorgungsspannung zu hoch. Langsames Blinken: Temperatur außerhalb des zulässigen Bereichs
●	*	📶	*	*	*	ERROR	Fehler an den Sicherheits-Ausgängen. Empfohlene Aktion: Kontrollieren, ob Kurzschlüsse zwischen den Ausgängen, zwischen den Ausgängen und Masse oder zwischen den Ausgängen und der Stromversorgung vorliegen und das Gerät neu starten.
●	○	○	📶	○	○	ERROR	Betätiger nicht erkannt. Vergewissern Sie sich, dass das Gerät nicht beschädigt ist. Bei Beschädigungen das komplette Gerät austauschen. Ist das Gerät unbeschädigt, Betätiger neu ausrichten und Gerät neu starten.
●	○	○	○	○	○	ERROR	Interner Fehler. Empfohlene Aktion: Gerät neu starten. Gerät austauschen, wenn der Fehler erneut auftritt.
●	*	○	*	*	●	RUN	EDM-Signal aktiv (externes Relais aus) ^a
●	●	●	●	●	○	RUN	EDM-Signal inaktiv (externes Relais ein) ^a
●	○	○	○	○	📶	ERROR	Fehler in EDM-Funktion ^a

Legende:

○ = aus

● = ein

📶 = blinkend

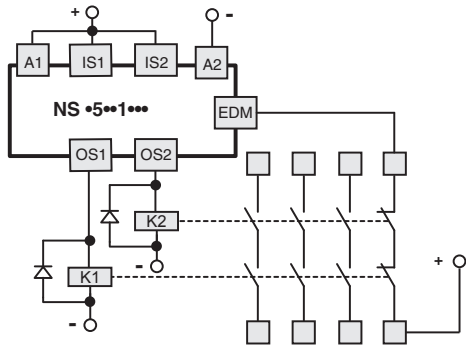
● = wechselnde Farben

* = egal

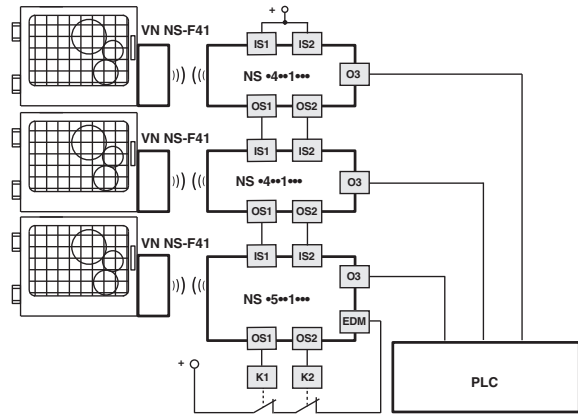
(a) Nur in den Ausführungen

NS ●5●1●●● verfügbar

Überwachung externer Geräte (EDM)



Die Version NS 5•••1••• entspricht hinsichtlich Funktion und Sicherheit der Serie NS und erlaubt zusätzlich die Überprüfung der **zwangsgeführten Öffnerkontakte der Schütze oder Relais**, die von den Sicherheits-Ausgängen des Schalters gesteuert werden. Alternativ zu den Relais oder Schützen können CS ME-03 Erweiterungsmodule von Pizzato Elettrica verwendet werden (siehe Seite 267). Diese Prüfung wird anhand der Überwachung des EDM-Eingangs (External Device Monitoring, definiert durch Norm EN 61496-1) des Schalters durchgeführt.



Diese Ausführung mit Sicherheits-Eingängen IS kann unter Einhaltung des maximalen Sicherheits-Niveaus PL e gemäß EN ISO 13849-1 und SIL 3 gemäß EN 62061 **am Ende einer Reihenschaltung** von **maximal 32 NS-Schaltern** eingefügt werden.

Bei dieser Lösung kann auf ein Sicherheits-Modul verzichtet werden, das sonst am letzten Gerät in der Reihenschaltung anzuschließen wäre.

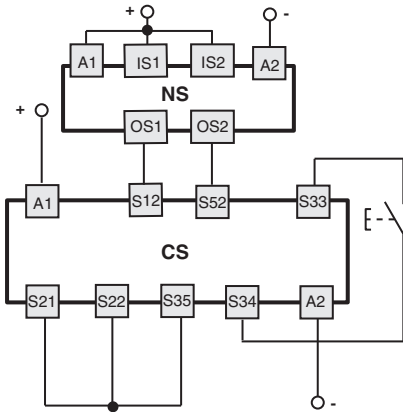
Sofern die EDM-Funktion vorhanden ist, muss sie verwendet werden.

Anschluss an Sicherheits-Module

Anschluss an Sicherheits-Module CS AR-08••••

Eingangskonfiguration mit überwachtem Start

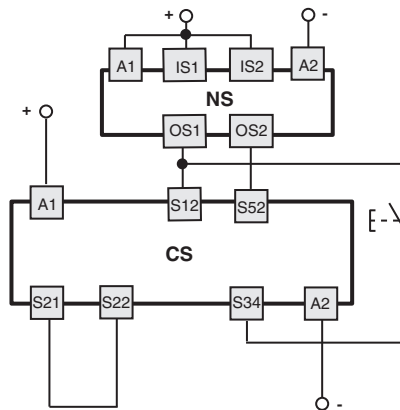
2 Kanäle / Kategorie 4 / bis SIL 3 / PL e



Anschluss an Sicherheits-Module CS AR-05•••• / CS AR-06••••

Eingangskonfiguration mit manuellem Start (CS AR-05••••) oder überwachtem Start (CS AR-06••••)

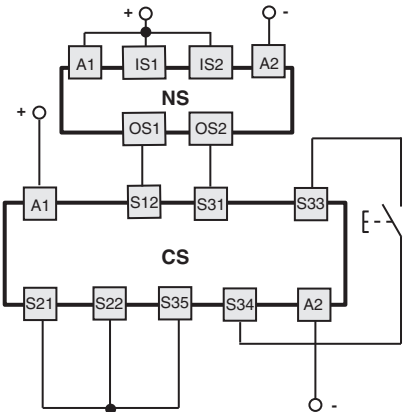
2 Kanäle / Kategorie 4 / bis SIL 3 / PL e



Anschluss an Sicherheits-Module CS AT-0••••• / CS AT-1•••••

Eingangskonfiguration mit überwachtem Start

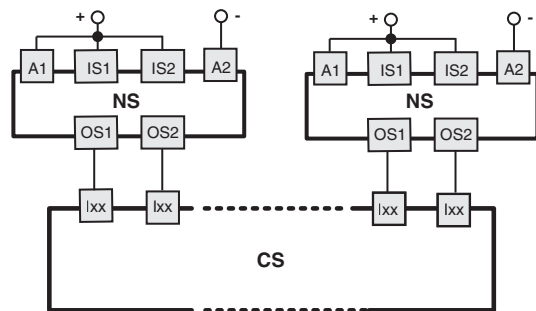
2 Kanäle / Kategorie 4 / bis SIL 3 / PL e



Anschluss an Sicherheits-Module CS MF•••••, CS MP•••••

Die Verbindungen sind abhängig vom Programm des Sicherheits-Moduls

Kategorie 4/ bis SIL 3 / PL e



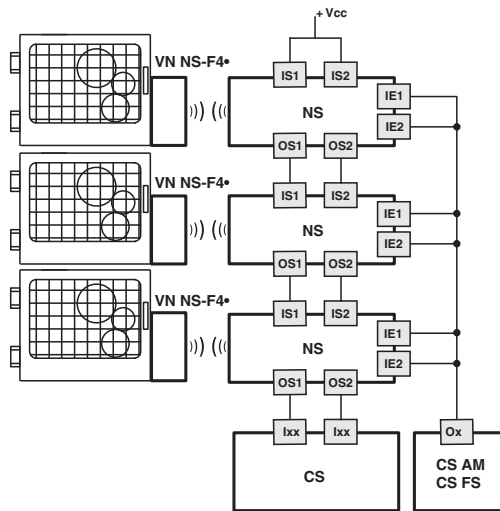
Anwendungsbeispiel auf Seite 275
Hauptkatalog Sicherheit 2019-2020.



Reihenschaltung mehrerer Schalter

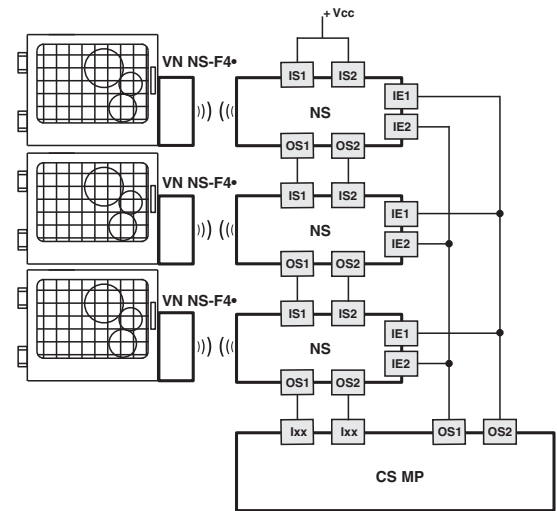
Funktion zur Überwachung des verriegelten Betätigers
2 Kanäle / Kategorie 4 / bis SIL 3 / PL e

Einkanalige Steuerung der Funktion zur Verriegelung des Betätigers
1 Kanal / Kategorie 2 / bis SIL 2 / PL d



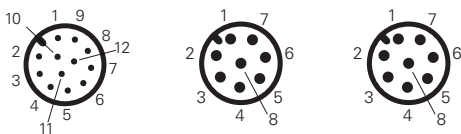
Funktion zur Überwachung des verriegelten Betätigers
2 Kanäle / Kategorie 4 / bis SIL 3 / PL e

Zweikanalige Steuerung der Funktion zur Verriegelung des Betätigers
2 Kanäle / Kategorie 4 / bis SIL 3 / PL e



Anschlussbelegung Sicherheits-Schalter

Ausführungen mit Steckverbinder			Ausführungen mit Kabel		Anschluss
NS •••••M• M12-Steckverbinder, 12-polig	NS •••••P• M12-Steckverbinder, 8-polig Anschluss als einzelnes Gerät	NS •••••Q• M12-Steckverbinder, 8-polig Reihenschaltung mit Y-Steckverbindern	NS •••••A• Kabel 12x0,14 mm ² äußerer Durchmesser 6 mm	NS •••••B•, NS •••••C• Kabel 8x0,34 mm ² äußerer Durchmesser 7 mm	
3	3	3	Weiß	Blau	A2 Eingang Stromversorgung 0 V
10	8	8	Violett	Rot	IE1 Eingang zur Aktivierung des Elektromagneten
12	5	/	Rot-Blau	Violett	IE2 Eingang zur Aktivierung des Elektromagneten
5	2	/	Rosa	Schwarz	O3 Meldeausgang für eingeführten Betätiger
9	/	5(b)	Rot	/	O4 Meldeausgang für eingeführten und verriegelten Betätiger
8	6	/	Grau	Violett-Weiß	I3 Betätiger-Programmierungseingang / Reset
1	1	1	Braun	Braun	A1 Eingang Stromversorgung +24 Vdc
2	/	2	Blau	/	IS1 Sicherheits-Eingang
6	/	6	Gelb	/	IS2 Sicherheits-Eingang
11	/	/	Grau-Rosa	/	I5 Eingang EDM (a)
4	4	4	Grün	Rot-Weiß	OS1 Sicherheits-Ausgang
7	7	7	Schwarz	Schwarz-Weiß	OS2 Sicherheits-Ausgang



(a) Nur in der Ausführung NS •••••1••• verfügbar

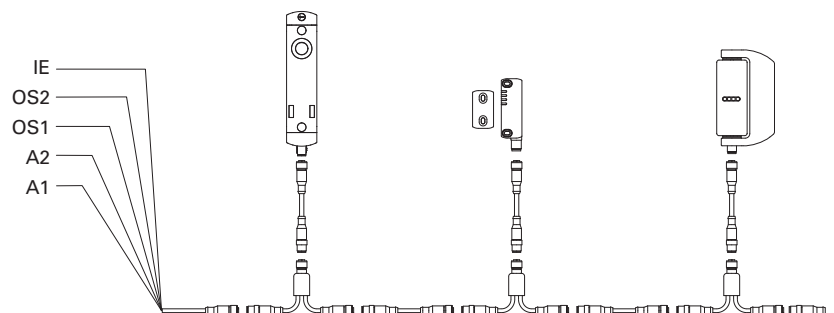
(b) Verfügbar für Steckverbinder 8-polig, nicht verfügbar am Ende einer Kette mit Y-Steckverbindern.

Reihenschaltung

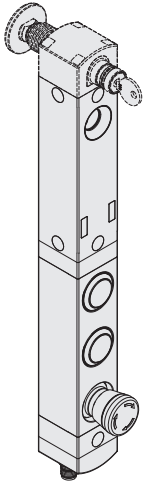
Um die Reihenschaltung der Geräte zu vereinfachen stehen M12-Steckverbinder zur Verfügung, die die komplette Verkabelung ermöglichen.

Unter Einhaltung der maximalen Sicherheits-Niveaus PL e und SIL 3 für die Verriegelungsfunktion reduziert diese Lösung die Installationsdauer deutlich.

Näheres hierzu siehe Seite 326 des Hauptkatalogs Sicherheit 2019-20



Schalter mit Befehlsgeber-Einheit für 3 Geräte



NSSRK-N001			NSSRK-N002			NSSTK-N003				
	Beschreibung	Farbe	Schaltbild		Farbe	Schaltbild		Beschreibung	Farbe	Schaltbild
Gerät 1	Beleuchtbarer Taster, tastend 1NO	weiß	B4 B3 E- LED	Gerät 1	weiß	B4 B3 E- LED	Gerät 1	Beleuchtbarer Taster, tastend 1NO	weiß	17 19 E- LED
Gerät 2	Beleuchtbarer Taster, tastend 1NO	blau	B1 B2 E- LED	Gerät 2	blau	B1 B2 E- LED	Gerät 2	Taster tastend 1NO	schwarz	12 18 E-
Gerät 3	Beleuchtbarer Taster, tastend 1NO	gelb	B5 B3 E- LED	Gerät 3	rot	B5 B3 E- LED	Gerät 3	Not-Halt Taster mit Drehentsperrung 2NC	rot	15 12 E-
Steckverbinder	2x M12, 12-polig, axial	/	B1 B6 E- LED	Steckverbinder	/	B1 B6 E- LED	Steckverbinder	M23, 19-polig, axial	/	B7 B3 E- LED
			B1 B12 E- LED			B8 B10 E- LED				11 14 E- LED
			B1 B12 E- LED			B8 B10 E- LED				10 13 E- LED

Interne Verbindungen (Ausführungen mit Befehlsgeber-Einheit für 3 Geräte)

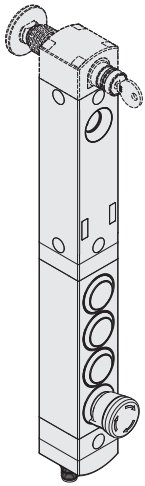
Anschluss		NSSRK-N001	NSSRK-N002	NSSTK-N003
A1	Eingang Stromversorgung +24 Vdc	A1	A1	A1 6
A2	Eingang Stromversorgung 0 Vdc	A2	A3	A2 19
IS1	Sicherheits-Eingang	IS1	A2	IS1 2
OS1	Sicherheits-Ausgang	OS1	A4	OS1 4
IS2	Sicherheits-Eingang	IS2	A6	IS2 3
OS2	Sicherheits-Ausgang	OS2	A7	OS2 5
IE1	Eingang zur Aktivierung des Elektromagneten bei zweikanaligem Betrieb	IE1	A10	I4 1
IE2	Eingang zur Aktivierung des Elektromagneten bei zweikanaligem Betrieb	IE2	A12	
O3	Meldeausgang für eingeführten Betätiger	O3	A5	O3 8
O4	Meldeausgang für eingeführten und verriegelten Betätiger	O4	A9	O4 9
I3	Betätiger-Programmierungseingang / Reset	I3	A8	I3 7
I5	Eingang EDM (a)	I5	A11	
I4	Eingang zur Aktivierung des Elektromagneten bei einkanaligem Betrieb			

NSSRK-N001	NSSRK-N002	NSSTK-N003
B1	B1	12
B4	B4	17
B5	B5	15
B7	B7	
B8	B8	
B9	B9	10
B10	B10	11
B11	B11	13
B2	B2	14
B6	B6	18
B12	B12	16
B3	B3	

(a) Nur in der Ausführung NS •5•1•••-N••• verfügbar



Schalter mit Befehlsgeber-Einheit für 4 Geräte

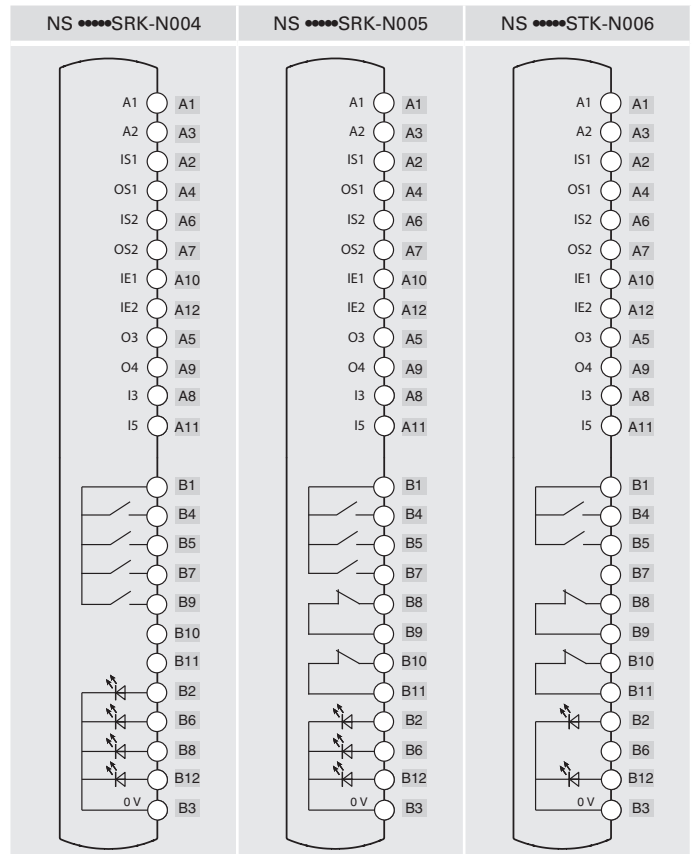


NSSRK-N004				NSSRK-N005				NSSRK-N006				
	Beschreibung	Farbe	Schaltbild		Farbe	Schaltbild		Beschreibung	Farbe	Schaltbild		
Steckverbinder	Gerät 1	Beleuchtbarer Taster, tastend 1NO	grün		Gerät 1	Beleuchtbarer Taster, tastend 1NO	weiß		Gerät 1	Beleuchtbarer Taster, tastend 1NO	weiß	
	Gerät 2	Beleuchtbarer Taster, tastend 1NO	rot		Gerät 2	Beleuchtbarer Taster, tastend 1NO	blau		Gerät 2	Taster tastend 1NO	schwarz	
	Gerät 3	Beleuchtbarer Taster, tastend 1NO	weiß		Gerät 3	Beleuchtbarer Taster, tastend 1NO	gelb		Gerät 3	Leuchtmelder	grün	
	Gerät 4	Beleuchtbarer Wahlschalter, mit zwei Stellungen 1NO	schwarz		Gerät 4	Not-Halt Taster mit Drehentsperrung 2NC	rot		Gerät 4	Not-Halt Taster mit Drehentsperrung 2NC	rot	
Steckverbinder	2x M12, 12-polig, axial	/		Steckverbinder	2x M12, 12-polig, axial	/		Steckverbinder	2x M12, 12-polig, axial	/		

Interne Verbindungen (Ausführungen mit Befehlsgeber-Einheit für 4 Geräte)

	Anschluss
Sicherheits-Schalter	A1 Eingang Stromversorgung +24 Vdc
	A2 Eingang Stromversorgung 0 Vdc
	IS1 Sicherheits-Eingang
	OS1 Sicherheits-Ausgang
	IS2 Sicherheits-Eingang
	OS2 Sicherheits-Ausgang
	IE1 Eingang zur Aktivierung des Elektromagneten bei zweikanaligem Betrieb
	IE2 Eingang zur Aktivierung des Elektromagneten bei zweikanaligem Betrieb
	O3 Meldeausgang für eingeführten Betätiger
	O4 Meldeausgang für eingeführten und verriegelten Betätiger
	I3 Betätiger-Programmierungseingang / Reset
	I5 Eingang EDM (a)

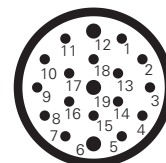
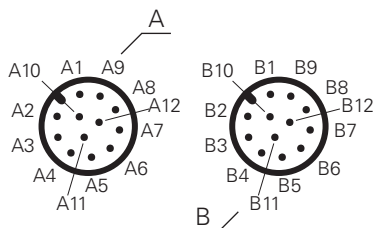
(a) Nur in der Ausführung NS •5••1•••-N••• verfügbar



Pinbelegung Steckverbinder

Zwei M12-Steckverbinder, 12-polig

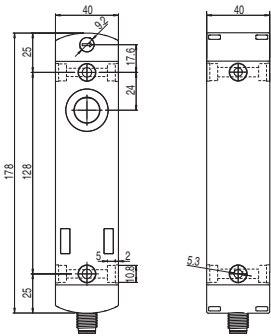
M23-Steckverbinder, 19-polig



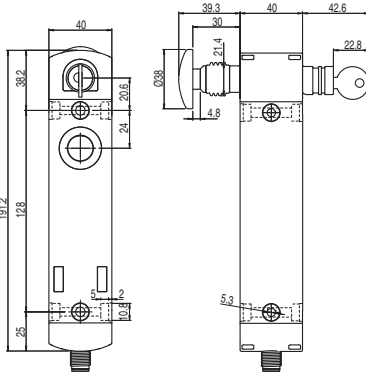
RFID Sicherheits-Schalter Serie NS mit Zuhaltung

Maßzeichnungen

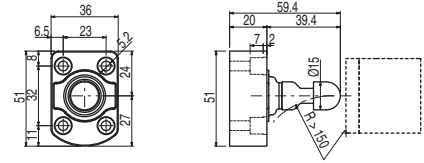
Gerät
NS ••AZ••MK
NS ••ZZ••MK



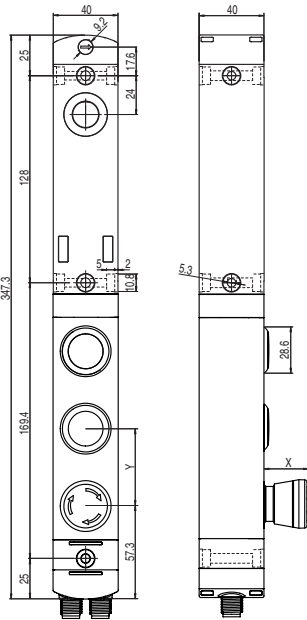
Gerät
NS ••ST••MK
NS ••SE••MK



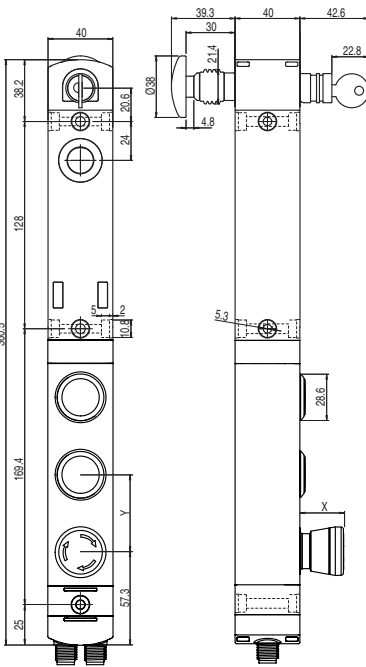
Betätiger
VN NS-F4•



Gerät
NS ••AZ•S•K-N•••
NS ••ZZ•S•K-N•••

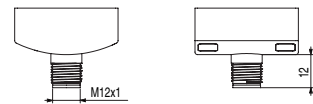


Gerät
NS ••ST•S•K-N•••
NS ••SE•S•K-N•••

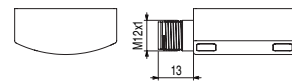


Art des Ausgangs

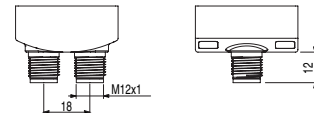
M12-Steckverbinder, axial



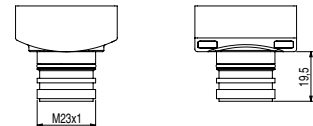
M12-Steckverbinder, seitlich



Zwei M12-Steckverbinder, axial



M23-Steckverbinder, axial

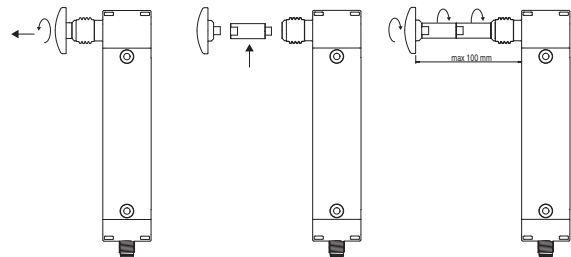


X = siehe Seite 14,

Y = 47,5 mm (Ausführung mit 3 Tastern); Y = 31,7 mm (Ausführung mit 4 Tastern)

Verlängerungen für Entsperrstaster

Artikel	Beschreibung	Maßzeichnung
VN NG-LP30	Metallverlängerung für Entsperrstaster. Für 30 mm Wandstärke	
VN NG-LP40	Metallverlängerung für Entsperrstaster. Für 40 mm Wandstärke	
VN NG-LP50	Metallverlängerung für Entsperrstaster. Für 50 mm Wandstärke	
VN NG-ERB	Roter Metall-Entsperrstaster	



- Die Metallverlängerungen können miteinander verbunden werden, um die gewünschte Länge zu erzielen.
- Eine Gesamtlänge von 100 mm zwischen Entsperrstaster und Schalter darf nicht überschritten werden.
- Mittelfeste Schraubensicherung zur Befestigung der Verlängerungen verwenden.

Alle Maße in den Zeichnungen in mm

→ 2D- und 3D-Dateien abrufbar unter www.pizzato.com



Verfügbare integrierte Geräte

	Beschreibung, Farbe und Optionen	Artikel	Kombinierbar mit Kontakten	Überstand (x) mm
	Beleuchtbarer Taster, tastend			
	● Weiß	VN NG-AC26005		3
	● Rot	VN NG-AC26001	1NO	
	● Grün	VN NG-AC26003	2NO	
	● Gelb	VN NG-AC26002	1NO+1NC	
● Blau	VN NG-AC26004			
	Nicht beleuchtbarer Taster, tastend			
	● Schwarz	VN NG-AC26007	1NO 2NO 1NO+1NC	3
	Leuchtmelder			
	● Weiß	VN NG-AC26064		2,7
	● Rot	VN NG-AC26060	/	
● Grün	VN NG-AC26062			
	Not-Halt-Taster gemäß EN ISO 13850			
	● Rot, Drehentsper- rung ● Rot, Druckentspe- rrung	VN NG-AC26052 VN NG-AC26055	2NC	26,4
	Kurzer Wählhebel, mit transparenter Blende für LED			
	● Schwarz ✓ ● Schwarz ✓	VN NG-AC26033 VN NG-AC26034	1NO 2NO 1NO+1NC	16,8
	Schlüsselwahlschalter mit 2 Stellungen			
	● Schwarz ● Schwarz	VN NG-AC26040 VN NG-AC26043	1NO 2NO 1NO+1NC	39 (a) 14 (b)
	Verschlusskappe			
	● Schwarz	VN NG-AC26090	/	0
	Befestigungsschlüssel			
	● Schwarz	VN NG-AC26080	/	/

Legende: Rastend Tastend Abziehstellung des Schlüssels
(a) mit Schlüssel (b) ohne Schlüssel

Andere Geräte und Kontakte auf Anfrage. Eine vollständige Liste der verfügbaren Produkte erhalten Sie von unserer technischen Abteilung.

Technische Daten der integrierten Befehlsgeber

Allgemeine Daten

Schutzart:	IP65 gemäß EN 60529
Mech. Lebensdauer:	
Taster tastend:	1 Million Schaltspiele
Not-Halt-Taster:	50.000 Schaltspiele
Wahlschalter:	300.000 Schaltspiele
Schlüsselwahlschalter:	50.000 Schaltspiele 30.000 Schaltspiele inkl. Abzug des Schlüssels
Sicherheits-Parameter B _{10D} :	100.000 (Not-Halt Taster)

Betätigungskraft

Taster tastend:	4 N min	100 N max
Not-Halt-Taster:	20 N min	100 N max
Wahlschalter:	0,1 Nm min	1,5 Nm max.
Schlüsselwahlschalter:	0,1 Nm min	1,3 Nm max.

Kontakteinheiten der Befehlsgeber

Kontaktmaterial:	Silberkontakte
Bauform der Kontakte:	selbstreinigende Kontakte mit Doppelunterbrechung

Elektrische Daten:

Therm. Nennstrom I _{th} :	1 A
Bemessungsisolationsspannung U _i :	32 Vac/dc
Bemessungsstoßspannungsfestigkeit (U _{imp}):	1,5 kV
LED Versorgungsspannung:	24 Vdc ± 15%
LED Stromverbrauch:	12 mA pro LED

Gebrauchskategorie Kontakteinheit:

Gleichstrom: DC13
U _e (V) 24
I _e (A) 0,55

Normenkonformität:

IEC 60947-5-1, IEC 60947-5-5, EN ISO 13850

⚠ Installation mit Personenschutzfunktion:

Der Sicherheits-Kreis wird immer an die **NC-Kontakte** angeschlossen (Öffnerkontakte) wie von der Norm EN 60947-5-1 vorgesehen.

Elektrische Daten der M12-Steckverbinder:

Maximale Betriebsspannung:	32 Vac/dc
Maximaler Betriebsstrom:	1,5 A max.

Elektrische Daten der M23-Steckverbinder:

Maximale Betriebsspannung:	32 Vac/dc
Maximaler Betriebsstrom:	3 A max.

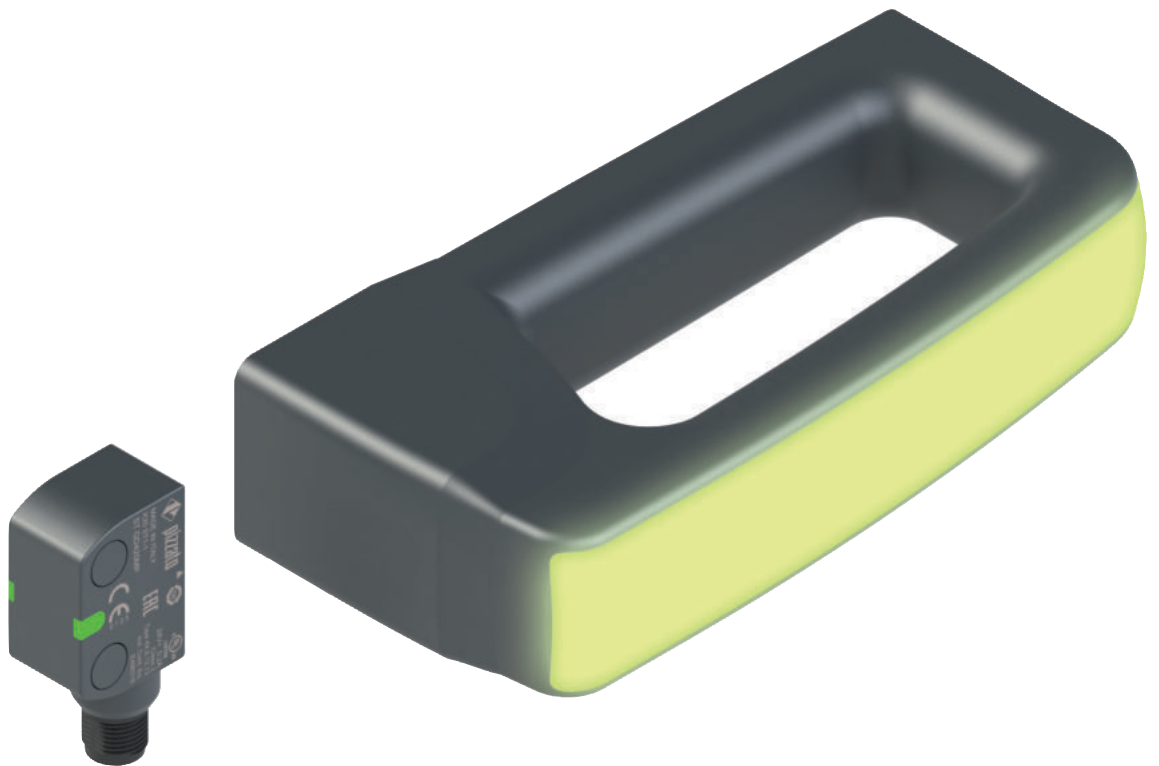
Zubehör

Artikel	Beschreibung
VF KLB300	Schlüsselpaar für das Schloss
	Wenn Sie zusätzlich zu den 2 mitgelieferten Schlüsseln weitere Schlüssel benötigen. Alle Schalterschlüssel sind gleich kodiert. Andere Kodierungen auf Anfrage.

„Lock-out“-Vorrichtung

Artikel	Beschreibung
LK S1D001	„Lock-out“-Vorrichtung, Montage rechts am Schalter
LK S1S001	„Lock-out“-Vorrichtung, Montage links am Schalter
	Gerät komplett aus Metall hergestellt, zur seitlichen Anbringung an die NS-Schalter, ohne zusätzliche Befestigungsplatte oder Halterung. Der vordere Schieber verschließt die Einführöffnung für den Betätiger und dient als Abschirmung für die RFID-Empfängerantenne des Schalters und bietet somit eine doppelte Absicherung gegen unbeabsichtigtes Schließen der Schutzvorrichtung und frühzeitiges Wiedereinschalten der Maschine. Es können bis zu 5 Vorhängeschlösser mit einem Bügel mit 3,5 mm Durchmesser verwendet werden.

**Sicherheits-Türgriffe
P-KUBE Smart**



Beschreibung



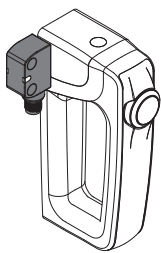
Der Sicherheits-Türgriff **P-KUBE Smart** kann gemeinsam mit den RFID Sicherheits-Sensoren der Serie ST eingesetzt werden, um so ein modernes und effizientes Verriegelungssystem für sämtliche Schutzvorrichtungen von Maschinen ohne Nachlauf zu realisieren.

Diese Produkte vereinen die Eigenschaften eines robusten Griffs für Sicherheits-Umzäunungen mit verschiedenen Möglichkeiten der optischen Signalisierung des Zustands der Schutzeinrichtung oder anderer anzuzeigender Betriebszustände mithilfe von integrierten Leuchtmeldern in einem ergonomischen kundenspezifisch anpassbaren Türgriff mit abgerundeten Formen.

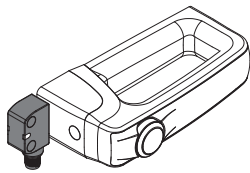
Je nach Anforderungen des Anwenders ist es auch möglich, einen Befehlsgeber (z.B. einen Taster) direkt in den Griff zu integrieren.

Anpassungsfähigkeit und Flexibilität

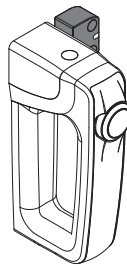
Der gleiche Griff kann an Dreh- und an Schiebetüren mit Öffnung sowohl nach rechts als auch nach links verwendet werden. Der Türgriff kann außerdem sowohl horizontal als auch vertikal installiert werden, was die Montage auch an kompakten Schutzvorrichtungen entlang des äußeren Rahmens ermöglicht.



Vertikale Montage mit Sensor links



Horizontale Montage

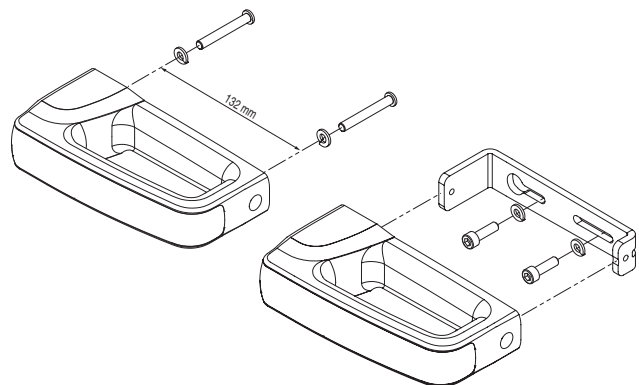


Vertikale Montage mit Sensor rechts

Zwei unterschiedliche Befestigungsmöglichkeiten

Für die Anwendung an leichten oder kompakten Schutzvorrichtungen kann eine Ausführung bestellt werden, bei der der Griff mithilfe zweier Gewindeeinsätze direkt montiert werden kann.

Für den Einsatz an schweren Schutzvorrichtungen kann der Griff über eine innenliegende 5 mm dicke Montageplatte aus lackiertem Stahl montiert werden, um Robustheit und hohe Haltbarkeit zu gewährleisten.



Türgriff verchromt oder beleuchtbar

Der Griff ist mit einem Frontband in zwei Ausführungen erhältlich: seidenmatt verchromt und weiß beleuchtet. In der zweiten Variante kann der Griff mit RGB-LED-Technologie beleuchtet werden.

Das moderne und ergonomische Design, kombiniert mit völlig unsichtbaren Befestigungsschrauben und Verkabelung, ermöglicht es, ästhetische Maschinen und Schutzeinrichtungen zu realisieren.



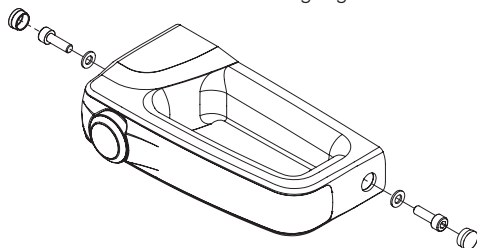
Integrierter Befehlsgeber

In den P-KUBE Smart Griff kann ein mit LED beleuchtbarer Taster mit 1NO-Kontakt integriert werden, so dass eine Interaktion mit der Maschine möglich ist, z.B. die Anforderung zum Stop der Maschine oder das Auslösen eines Reset-Befehls. Der Taster kann in den Farben Weiß, Rot, Grün, Gelb, Blau und Schwarz bestellt werden.



Manipulationsschutz

Der Türgriff P-KUBE Smart wird mit einrastbaren Schutzkappen geliefert, die an den Bohrungen der Befestigungsschrauben angebracht werden um den Zugang zu diesen zu verhindern: somit können statt manipulationssicherer Schrauben auch Standardschrauben verwendet werden, was die Sicherheit gegen absichtliche Manipulationen am Gerät gewährleistet. Die Kappen verhindern darüberhinaus die Ablagerung von Schmutz und erleichtern die Reinigung des Griffs.



Anschlüsse

Die elektrischen Anschlüsse erfolgen über ein Kabel, das an der Rückseite des Gerätes herausgeführt wird und somit leicht im Rahmen der Schutzvorrichtung untergebracht werden kann, so dass es völlig unsichtbar ist. Diese Eigenschaft bietet zwei Vorteile: sie trägt zur Ästhetik der Maschine bei und gewährleistet den Schutz des Kabels vor Beschädigung und Manipulation.

Der P-KUBE Smart Griff ist mit PVC-Kabelanschlüssen oder mit Kabel und integriertem M12-Stecker erhältlich.



Verfügbare Ausführungen

Dank der vielfältigen Konfigurationsmöglichkeiten kann der Sicherheits-Türgriff P-KUBE Smart in der Ausführung bestellt werden, die den Bedürfnissen des Benutzers am besten entspricht. Die Anpassungsmöglichkeiten betreffen den Griff, der mit oder ohne Befehlsgeber, sowie mit oder ohne RGB-LED-Beleuchtung geliefert werden kann. Diese Eigenschaft ermöglicht es, das am besten geeignete Produkt für eine bestimmte Anwendung zu erkennen oder die Griffe, die auf derselben Anlage installiert sind, zu diversifizieren, je nach den Bedürfnissen der Planer und Installateure.



- Ohne Befehlsgeber
- Seidenmatter Türgriff
nicht beleuchtet



- Ohne Befehlsgeber
- Weißer beleuchtbarer Türgriff mit
RGB-LEDs



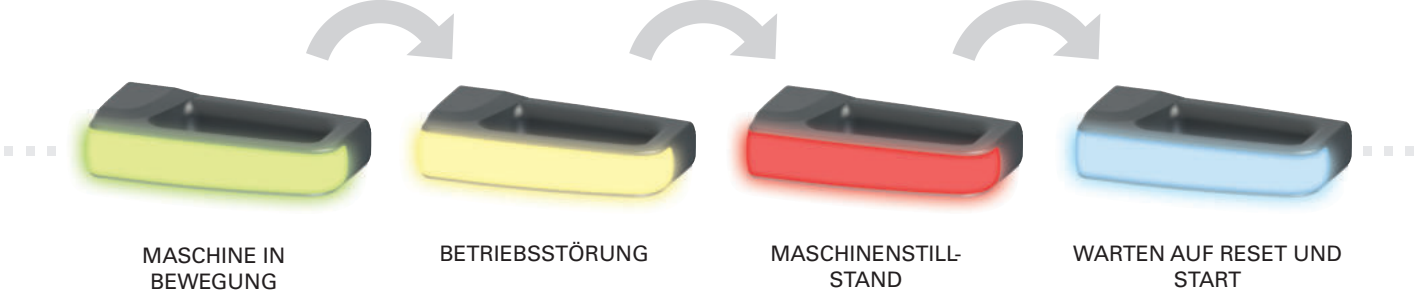
- Mit beleuchtbarem Befehlsgeber
- Seidenmatter Türgriff
nicht beleuchtet



- Mit beleuchtbarem Befehlsgeber
- Weißer beleuchtbarer Türgriff mit
RGB-LEDs

ANPASSBARE MEHRFARBIGE BELEUCHTUNG

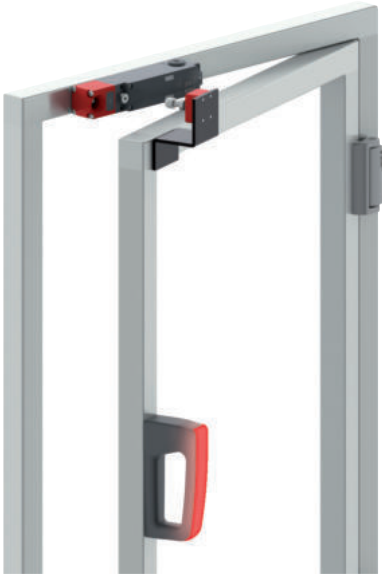
Der beleuchtbare Türgriff P-KUBE Smart ermöglicht es dem Maschinenhersteller, vor Ort den Zustand der Schutzvorrichtung zu signalisieren, wobei verschiedene Farben und Sequenzen vollständig anpassbar sind. Dank RGB-LED-Technologie ist die Griffbeleuchtung auch in hellen Umgebungen aus großer Entfernung sichtbar. Das Gerät kann in folgenden Farben beleuchtet werden: grün, gelb, rot, blau, weiß, violett, hellblau.



Universeller Türgriff

Der Türgriff P-KUBE Smart ist auch ohne RFID-Tag erhältlich. So kann er als einfacher Griff zum Öffnen von Schutzvorrichtungen verwendet werden, unabhängig von der Art des Sicherheits-Schalters, mit dem die Verriegelung der Tür realisiert ist.

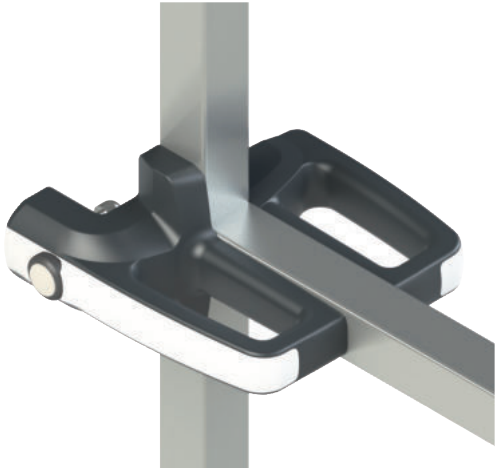
In dieser Konfiguration können die beleuchtbaren Ausführungen der Griffe verwendet werden, um damit einen Leuchtmelder direkt in der Schutzvorrichtung zu integrieren, ohne Installation weiterer Geräte an der Maschine.



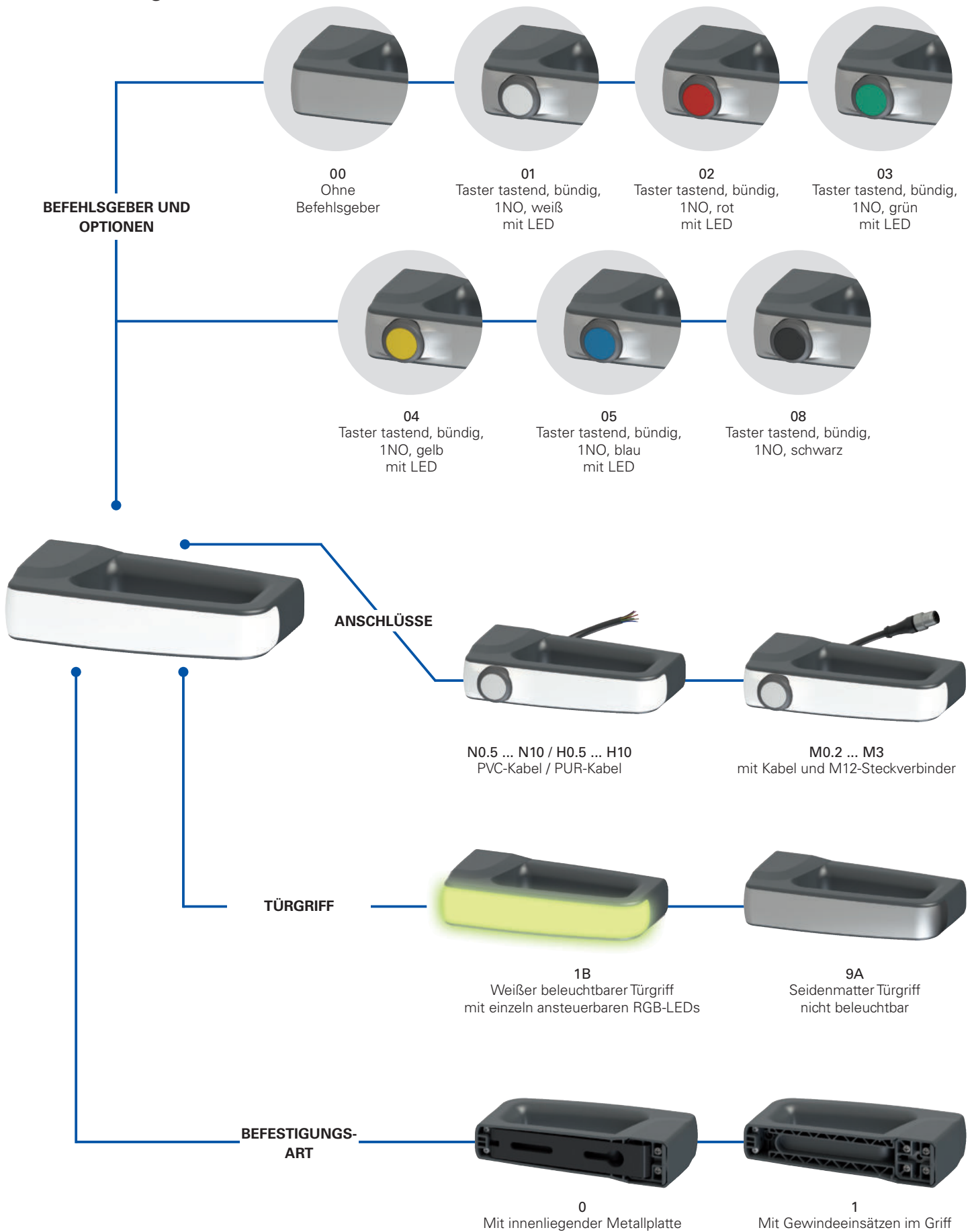
Kompatibel mit P-KUBE Krome

Die Abmessungen und Befestigungslochabstände der Serien P-KUBE Smart und P-KUBE Krome sind identisch. So kann ein P-KUBE Smart-Griff auf der Innenseite von Schutzeinrichtungen montiert werden, bei denen außen ein P-KUBE Krome Sicherheits-Türgriff für die RFID Sicherheits-Schalter mit Zuhaltung der Serien NS oder NG installiert ist.

Die Montage erfolgt praktisch und schnell über nur zwei Durchgangsbohrungen im Profil und zwei Schrauben passender Länge. Somit entsteht ein Ensemble mit einheitlichen Linien und ästhetischer Kontinuität zwischen Innen- und Außengriff.



Auswahldiagramm



- Produktoption
- Produkt separat erhältlich

Typenschlüssel

Achtung! Die Möglichkeit, eine Bestellnummer zu erzeugen, garantiert nicht die wirkliche Verfügbarkeit. Wenden Sie sich bitte an unser Vertriebsbüro

Artikel Optionen
ANT1B000A1-PN3

Gerätetyp

T Für RFID Sensoren der Serie ST

Hinweis: die Sensoren müssen separat erworben werden.

Türgriff

1B Weißer beleuchtbarer Türgriff mit mehrfarbigen RGB-LEDs Versorgungsspannung 24 Vdc

9A Seidenmatter Türgriff nicht beleuchtbar

Befestigungsart

0 Mit innenliegender Metallplatte

1 Direkt am Griff mit Gewindeeinsätzen

Befehlsgeber und Optionen

00 Ohne Befehlsgeber

01 Taster tastend, bündig, 1NO, weiß mit LED

02 Taster tastend, bündig, 1NO, rot mit LED

03 Taster tastend, bündig, 1NO, grün mit LED

04 Taster tastend, bündig, 1NO, gelb mit LED

05 Taster tastend, bündig, 1NO, blau mit LED

08 Taster tastend, bündig, 1NO, schwarz

1NO+1NC, 2NC oder 2NO Kontakte auf Anfrage.

Andere Befehlsgeber auf Anfrage.

Für weitere Auskünfte wenden Sie sich bitte an unsere technische Abteilung

RFID-Kodierung

Z Ohne RFID

0 Mit RFID, niedrige Kodierungsstufe der ST-Sensor erkennt beliebige RFID-Tags vom Typ 0

1 Mit RFID, hohe Kodierungsstufe der ST-Sensor erkennt ein einziges RFID-Tag vom Typ 1

Kabeltyp und Anschluss

M0.2 PVC-Kabel IEC 60332-1-2, ölbeständig, Länge 0,15 m und M12-Steckverbinder (Standard)

M0.5 PVC-Kabel IEC 60332-1-2, ölbeständig, Länge 0,5 m und M12-Steckverbinder

...

M3 PVC-Kabel IEC 60332-1-2, ölbeständig, Länge 3 m und M12-Steckverbinder

N0.5 PVC-Kabel IEC 60332-1-2, ölbeständig, Länge 0,5 m

...

N3 PVC-Kabel IEC 60332-1-2, ölbeständig, Länge 3 m (Standard)

...

N10 PVC-Kabel IEC 60332-1-2, ölbeständig, Länge 10 m

H0.5 PUR-Kabel, halogenfrei, Länge 0,5 m

...

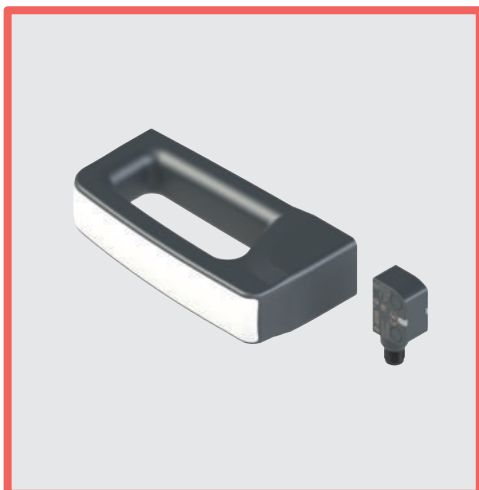
H3 PUR-Kabel, halogenfrei, Länge 3 m (Standard)

...

H10 PUR-Kabel, halogenfrei, Länge 10 m

Ausrichtung der Anschlüsse

P Rückwärtiger Ausgang



Haupteigenschaften

- Modernes und ergonomisches Design
- Ausführungen mit integrierten RGB-LEDs zur lokalen Statusanzeige der Schutzvorrichtung
- ANPASSBARE MEHRFARBIGE BELEUCHTUNG
- Im Griff integrierter beleuchtbarer Taster
- Einsatz des Türgriffs horizontal oder vertikal möglich
- Befestigung direkt am Griff oder über robuste innenliegende Montageplatte
- Kann mit RFID Sicherheits-Sensoren der Serie ST verwendet werden

Gütezeichen:



UL-Zulassung: E131787
EAC-Zulassung: RU C-IT.YT03.B.00035/19

Eigenschaften gemäß UL

Environmental ratings:
Type 4X, 12, 13 (models without control component).
Type 1 (models with control component).

Electrical ratings:
Main rating (LED supply): 24 Vdc Class 2, 60 mA
Secondary ratings (Contacts ratings control component):
Silver contacts: 24 Vac Class 2, 1 A, Pilot Duty
24 Vdc Class 2, 0.27 A, Pilot Duty
Golden contacts: 24 Vdc Class 2, 100 mA

Technische Daten

Werkstoffe

Interne Montageplatte aus Stahl mit Pulverbeschichtung.
Griff aus glasfaserverstärktem, selbstverlöschendem und stoßfestem Technopolymer.

Elektrische Kabel

Integriertes Kabel für bewegliche Verlegung, $8 \times 0,25 \text{ mm}^2$ oder $5 \times 0,25 \text{ mm}^2$.
Ausführungen mit integriertem Kabel, Länge 3 m, andere Längen von 0,5 m bis 10 m auf Anfrage.
Ausführungen mit Kabel, Länge 0,15 m mit M12-Steckverbinder, andere Längen von 0,15 m bis 3 m auf Anfrage.

Allgemeine Daten

Schutzart	
Ausführungen mit Befehlsgeber:	IP65 gemäß EN 60529
Ausführungen ohne Befehlsgeber:	IP67 gemäß EN 60529 IP69K gemäß ISO 20653
Umgebungstemperatur:	-20 ... +50°C
Lagertemperatur:	-40 ... +75°C
Mission time:	20 Jahre

Elektrische Daten der Stromversorgung

Betriebsnennspannung (U_e):	24 Vdc \pm 15%
Betriebsstrom bei Spannung U_e :	60 mA max.
Externe Absicherung:	1 A Typ gG oder gleichwertige Absicherung

Elektrische Daten der Ansteuerung der RGB-LEDs

Betriebsnennspannung U_{e1} :	24 Vdc
Betriebsstrom bei Spannung U_{e1} :	5 mA
Lebensdauer der RGB-LEDs:	min. 100.000 Stunden bei Nennspannung und +25°C Umgebungstemperatur

Technische Daten der Befehlsgeber

Mech. Lebensdauer:	1 Million Schaltspiele
Betätigungskraft:	4 N min., 100 N max.
Kontaktmaterial:	Silberkontakte
Bauform der Kontakte:	selbstreinigende Kontakte mit Doppelunterbrechung
Therm. Nennstrom I_{th2} :	1 A
Bemessungsisolationsspannung U_{i2} :	32 Vac/dc
Bemessungsstoßspannungsfestigkeit U_{imp2} :	1,5 kV
LED Versorgungsspannung:	24 Vdc \pm 15%
Stromverbrauch einzelne LED:	10 mA
Gebrauchskategorie Kontakteinheit:	DC13; U_{e2} =24 Vdc, I_{e2} =0,55 A

Betätigungseigenschaften

Gesicherter Schaltabstand S_{ao} :	11 mm
Gesicherter Ausschaltabstand s_{ar} :	24 mm
Nennschaltabstand S_n :	15 mm
Nennausschaltabstand s_{nr} :	18,5 mm
Wiederholgenauigkeit:	$\leq 10 \% s_n$
Differenzweg:	$\leq 20 \% s_n$
Frequenz RFID Transponder:	125 kHz
Maximale Schaltfrequenz:	1 Hz

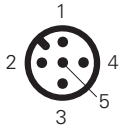
Normenkonformität:

Für Artikel mit integrierten elektrischen Bauteilen:
IEC 60947-5-1, EN 60947-5-1, IEC 60947-1, EN 60947-1, IEC 60529, EN 60529, EN IEC 63000, UL 508, CSA 22.2 N. 14.

Entspricht folgenden Richtlinien:

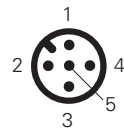
Für Artikel mit integrierten elektrischen Bauteilen:
Niederspannungsrichtlinie 2014/35/EU, Richtlinie zur elektromagnetischen Verträglichkeit 2014/30/EU.
Für alle Artikel:
RoHS Richtlinie 2011/65/EU.

Elektrische Verbindungen



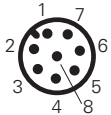
Ausführungen mit Taster
Artikel ANT9A●●●●

Pin	Kabelfarbe	Anschluss
1	braun	Stromversorgung +24 Vdc für weiße LED des Tasters
2	weiß	Stromversorgung 0 V für weiße LED des Tasters
3	blau	Nicht belegt
4	schwarz	NO-Kontakt des Tasters
5	grau	NO-Kontakt des Tasters



Ausführungen mit beleuchtbarem Griff
Artikel ANT1B000●

Pin	Kabelfarbe	Anschluss
1	braun	Eingang Stromversorgung +24 Vdc
2	weiß	Eingang Stromversorgung +0 Vdc
3	blau	Eingang Ansteuerung Farbe blau (B) +24 Vdc
4	schwarz	Eingang Ansteuerung Farbe rot (R) +24 Vdc
5	grau	Eingang Ansteuerung Farbe grün (G) +24 Vdc



Ausführungen mit Taster und beleuchtbarem Griff
Artikel ANT1B●●●●

Pin	Kabelfarbe	Anschluss
1	weiß	Eingang Stromversorgung +0 Vdc
2	braun	Eingang Stromversorgung +24 Vdc
3	grün	Eingang Ansteuerung Farbe grün (G) +24 Vdc
4	gelb	Stromversorgung +24 Vdc für LED-Beleuchtung des Tasters
5	grau	NO-Kontakt des Tasters
6	rosa	NO-Kontakt des Tasters
7	blau	Eingang Ansteuerung Farbe blau (B) +24 Vdc
8	rot	Eingang Ansteuerung Farbe rot (R) +24 Vdc

Beschaltung der LEDs nach Farbe

R	G	B	Farbe	R	G	B	Farbe
0	0	0		1	1	0	
1	0	0		1	0	1	
0	1	0		0	1	1	
0	0	1		1	1	1	

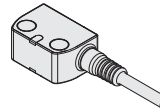
0 = Farbsteuereingang aus, 1 = Farbsteuereingang ein.

Auswahltabelle Sensor

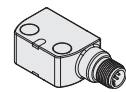
Sicherheits-Ausgänge OS
Meldeausgänge O
Sicherheits-Eingänge IS
Programmier-Eingänge I
EDM Eingänge
Programmierbar



mit Kabel, Länge 0,2 m und M12-Steckverbinder



mit Kabel

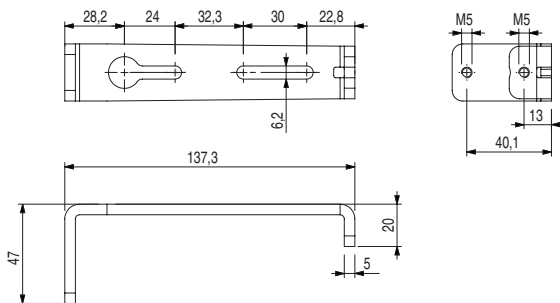


mit M12-Steckverbinder

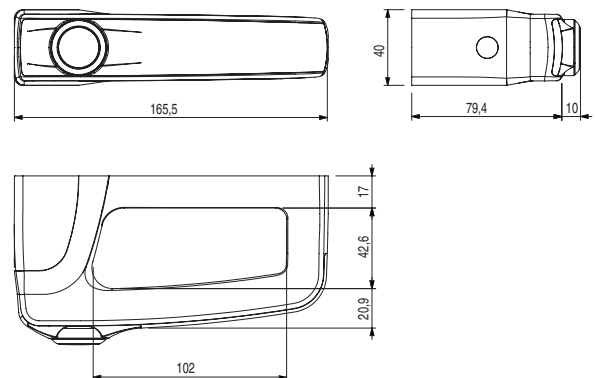
2	1	2	1	-	•	ST GD420M0.2	ST GD420●	ST GD420MP
---	---	---	---	---	---	--------------	-----------	------------

Maßzeichnungen

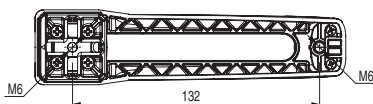
Interne Montageplatte (Artikel ANT●●0●●●)



Türgriff



Gewindeinsätze zur Befestigung (Artikel ANT●●1●●●)





Webseite
www.pizzato.com



Pizzato Elettrica s.r.l. Via Torino, 1 - 36063 Marostica (VI) Italien
Telefon: +39 0424 470 930
E-Mail: info@pizzato.com
Webseite: www.pizzato.com

Alle Informationen, Anwendungsbeispiele und Anschlusspläne in dieser Dokumentation dienen ausschließlich zur Erläuterung. Es obliegt der Verantwortung des Benutzers, sicherzustellen, dass die Produkte entsprechend den Vorschriften der Normen ausgewählt und angewendet werden, damit keine Sach- oder Personenschäden auftreten. Die in diesem Dokument enthaltenen Zeichnungen und Daten sind nicht bindend, und wir behalten uns das Recht vor, diese jederzeit und ohne Vorankündigung abzuändern, um die Qualität unserer Produkte zu verbessern. Alle Rechte an den Inhalten dieser Publikation vorbehalten, gemäß geltenden Rechts zum Schutz des geistigen Eigentums. Die vollständige oder teilweise Vervielfältigung, Veröffentlichung, Verbreitung und Änderung der originalen Inhalte sowie von Teilen davon (einschließlich beispielsweise Texte, Bilder, Grafiken, aber nicht darauf beschränkt) sowohl auf Papier als auch auf elektronischen Medien ist ohne schriftliche Genehmigung von Pizzato Elettrica Srl ausdrücklich verboten. Alle Rechte vorbehalten. © 2021 Copyright Pizzato Elettrica.

ZE FGL30A21-DEU

