

## Einführung



Die Sicherheits-Sensoren mit RFID-Technologie der Serie ST G - ST H sind eine Weiterentwicklung der Serie ST D, die bereits bei Maschinenherstellern und Anwendern bekannt und geschätzt ist.

Dank der symmetrischen Form des Gehäuses kann der gleiche Sensor durch einfaches Verdrehen um die Längsachse sowohl an Türen mit Links- als auch mit Rechtsanschlag angebracht werden. Der Abstand der Befestigungslöcher (22 mm für die Serie ST G und 78 für die Serie ST H) wurde bewusst gewählt. Damit ist es möglich, bestehende Installationen aufzurüsten, indem man herkömmliche Magnetsensoren der Serien SR A und SR B durch fortschrittliche RFID-Sicherheits-Sensoren ersetzt, ohne den Abstand der Befestigungslöcher an der Maschine zu verändern.

Das monolithische Gehäuse ist komplett gekapselt, ohne sichtbare Harze für die Verkapselung, und ermöglicht somit den Einsatz auch in aggressivsten Umgebungen wie z.B. in der Lebensmittel- und Pharmaindustrie.

## Maximale Sicherheit mit einem einzigen Gerät

# PL e + SIL 3

Die Sensoren der Serie ST G - ST H verfügen über eine redundante Elektronik. Somit lässt sich durch den Einsatz eines einzigen Schalters an einer trennenden Schutzeinrichtung trotzdem das höchste PL e- und SIL 3-Sicherheits-Niveau erzielen. Das vermeidet teure Verdrahtung vor Ort und ermöglicht eine schnellere Installation. Im Schaltschrank müssen die beiden elektronischen Sicherheits-Ausgänge an ein Sicherheits-Modul angeschlossen werden, das zur Überwachung von Geräten mit Halbleiterausgängen geeignet ist, oder eine Sicherheits-SPS.

## Betätiger mit hoher Kodierungsstufe



RFID

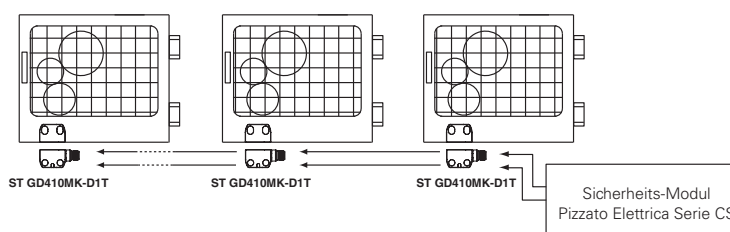
Die Sensoren erkennen den Betätiger elektronisch mittels RFID-Technologie. Dieses System weist jedem Betätiger eine unterschiedliche Kodierung zu und macht es unmöglich, ein Gerät mit einem anderen Betätiger derselben Serie zu manipulieren. Die Betätiger können Millionen unterschiedlicher Kodierungen haben und fallen daher in die Klasse der Betätiger mit hoher Kodierungsstufe gemäß EN ISO 14119.

## Reihenschaltung mehrerer Sensoren

Eine der wichtigsten Eigenschaften der Serie ST G - ST H von Pizzato Elettrica ist die Möglichkeit, bis zu 32 Sensoren in Reihe zu schalten, wobei das von der Norm EN ISO 13849-1 vorgesehene, maximale Sicherheits-Niveau (PL e) beibehalten wird.

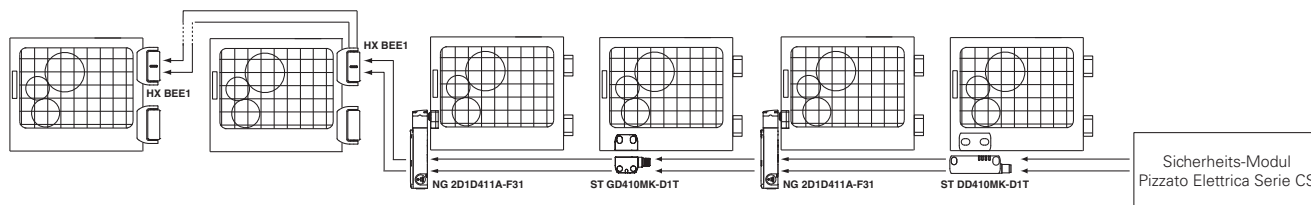
Diese Verdrahtungsvariante ist für Sicherheits-Systeme zulässig, bei denen am Ende der Kette ein Sicherheits-Modul die Ausgänge des letzten Sensors überwacht.

Die Tatsache, dass sich das PL e-Sicherheits-Niveau sogar mit 32 Sensoren in Reihenschaltung einhalten lässt, zeugt von dem extrem sicheren Aufbau jedes einzelnen Sensors dieser Serie.

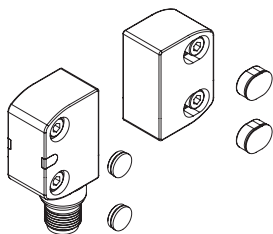


## Reihenschaltung mit anderen Geräten

Die Serie ST G - ST H verfügt über zwei Sicherheits-Eingänge und zwei Sicherheits-Ausgänge, die eine Reihenschaltung mit anderen Pizzato Elettrica Sicherheits-Geräten ermöglichen. Diese Option ermöglicht die Verschaltung von Sicherheits-Ketten, die verschiedene Geräte enthalten. Unter Einhaltung des maximalen PL e- und SIL 3-Sicherheits-Niveaus ist z.B. die Reihenschaltung von Edelstahl-Scharnierschaltern (Serie HX BEE1), RFID-Sensoren (Serie ST) und Schaltern mit Schutzvorrichtungsverriegelung (Serie NG oder NS) möglich.



## Manipulationsschutz



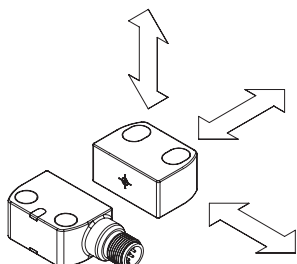
Jeder Sensor und Betätiger wird mit einrastbaren Schutzkappen geliefert, die an den Bohrungen der Befestigungsschrauben angebracht werden. Die Kappen verhindern nicht nur die Ablagerung von Schmutz und erleichtern die Reinigung, sondern versperren den Zugang zu den Befestigungsschrauben des Betätigers. Somit können statt manipulationssicherer Schrauben auch Standardschrauben verwendet werden.

## Schutzart IP67 und IP69K

# IP69K IP67

Diese Geräte wurden für den Einsatz unter rauen Umgebungsbedingungen entwickelt, sind in Schutzart IP67 gemäß EN 60529 ausgeführt und damit gegen zeitweiliges Untertauchen geschützt. Sie können daher in allen Umgebungen eingesetzt werden, die eine maximale Schutzart für das Gehäuse erfordern. Es wurden besondere Maßnahmen getroffen, so dass die Geräte auch in Maschinen verwendet werden können, die mit heißem Strahlwasser unter hohem Druck gereinigt werden. Die Geräte haben sogar die Prüfung mit Strahlwasser bei einem Druck von 100 bar und einer Temperatur von 80°C für die Schutzart IP69K gemäß ISO 20653 bestanden.

## Betätigung aus verschiedenen Richtungen



Die Sensoren wurden dafür konzipiert, aus mehreren Richtungen betätigt werden zu können und dem Kunden so ein Höchstmaß an Flexibilität bei der Positionierung der Sensoren an den Schutzvorrichtungen zu bieten.

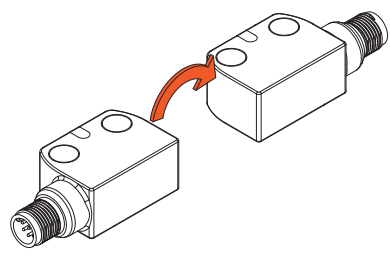
## Laserbeschriftung

Alle Geräte sind dauerhaft mithilfe eines speziellen Lasersystems markiert. Damit bleibt die Beschriftung auch unter extremen Einsatzbedingungen lesbar. Dieses etikettenlose Beschriftungssystem ermöglicht eine beständige Aufbringung von Typenschilddaten, deren Verlust somit wirkungsvoll vermieden wird.





### Symmetrisches Gehäuse



Sowohl der Sensor als auch der Betätiger sind vollkommen symmetrisch und können daher in beliebiger Lage am Maschinenrahmen befestigt werden.

Damit kann der Anwender die Richtung des Kabelabgangs oder Anschlusssteckers durch die Einbaulage des Sensors frei wählen, indem er ihn einfach in die gewünschte Richtung dreht. Mit einer Artikelnummer können so verschiedene Einbausituationen abgedeckt werden.

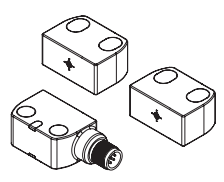
### Mehrfarbige LED-Anzeigeeinheit



Die Sensoren der Serie ST G - ST H sind mit einer mehrfarbigen RGB-LED als Anzeigeeinheit ausgestattet, die durch spezielle transparente Linsen von beiden Seiten des Gerätes sichtbar ist und es ermöglicht, die Betriebszustände von Ein- und Ausgängen direkt abzulesen.

So können Unterbrechungen der Sicherheits-Kette schnell und intuitiv erkannt werden: welches Gerät aktiv ist, welche Schutzvorrichtung geöffnet ist, sowie evtl. interne Gerätefehler.

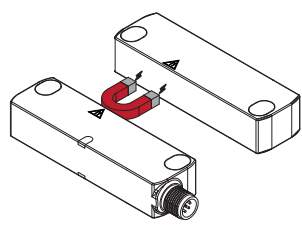
### Spezielle Multi-Tag-Ausführungen



Es sind spezielle Geräteausführungen mit zwei oder mehr Betätigern mit hoher Kodierungsstufe erhältlich, die alle vom gleichen Sensor erkannt werden können. Die interne Firmware des Sensors kann ab Werk so programmiert werden, dass sie für jeden Betätiger ein unterschiedliches Verhalten des Geräts speichert, wenn der Betätiger sich vor dem

Gerät befindet. Die Multi-Tag-Funktion ist besonders nützlich bei Maschinen mit mehreren Arbeitsstationen, für die je nach dem vom Sensor erkannten Betätiger unterschiedliche Betriebsarten vorgesehen werden müssen (z.B. austauschbare Maschinenteile, Roboterposition, Drehtische usw.)

### Magnetische Zuhaltung des Betätigers



Die Geräte der Serie ST H können mit im Gehäuse eingebautem Permanentmagnet geliefert werden, der eine Zuhalkraft zwischen Sensor und Betätiger bereitstellt.

Damit können Schutzvorrichtungen auch bei Vibrationen geschlossen gehalten werden, oder der Rückstoß beim Schließvorgang

unterbunden werden. Zur Anpassung der Zuhalkraft an die jeweilige Anwendung kann man zwischen drei unterschiedlichen Größen wählen.

### Überwachung externer Geräte

**EDM** Auf Anfrage kann der Schalter mit EDM-Funktion (External Device Monitoring) geliefert werden. In diesem Fall prüft der Schalter selbst die einwandfreie Funktion der an den Sicherheits-Ausgängen angeschlossenen Geräte. Diese Geräte (normalerweise Relais oder Sicherheits-Schütze) müssen ein Rückkopplungssignal an den EDM-Eingang senden, der die Übereinstimmung des empfangenen Signals mit dem Zustand der Sicherheits-Ausgänge prüft.

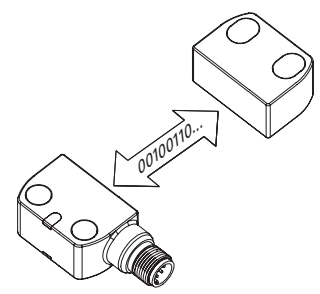
### Programmierbarkeit

Bei den programmierbaren Ausführungen der Sensoren ist das Einlernen des Codes eines neuen Betätigers mittels eines einfachen und schnellen Bedienvorgangs möglich.

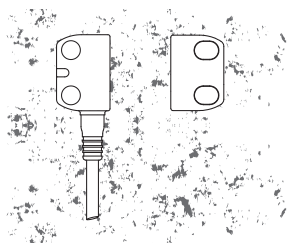
Durch die Aktivierung eines speziellen Eingangs wird der Sensor in einen sicheren Zustand versetzt, während er auf die Übernahme eines neuen Codes wartet. Bei Annäherung des Betätigers führt der Sensor einige Prüfungen bezüglich des empfangenen Codes aus, wobei dieser bestimmte Parameter der RFID-Technologie einhalten muss.

Bei erfolgreicher Prüfung, signalisiert der Sensor über die LED den erfolgreichen Abschluss des Vorgangs.

Nach erfolgter Programmierung erkennt der Sensor ausschließlich den Code des zuletzt programmierten Betätigers und bewahrt somit das Sicherheits-Niveau und die Zuverlässigkeit des Systems, in dem er installiert wird.

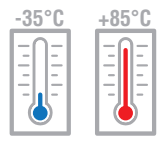


### Schmutzunempfindlichkeit



Die Sensoren sind vollkommen versiegelt und behalten ihre Sicherheits-Eigenschaften auch bei Schmutz und Ablagerungen bei (ausgeschlossen ist ferromagnetisches Material). Weil außerdem die Oberfläche keine Vertiefungen aufweist, eignen sie sich besonders für den Einsatz im Lebensmittelbereich.

### Erweiterter Temperaturbereich



Die Geräte mit der Erweiterung T8 in der Artikelnummer können in Umgebungen mit Temperaturen von -35°C bis +85°C installiert werden. Sie eignen sich besonders für den Einsatz im Lebensmittel- und Pharmabereich und ermöglichen den Einsatz der ST-Sensoren in einer Vielzahl unterschiedlichster Anwendungen.

Sowohl Artikel mit Kabel als auch diejenigen mit Edelstahl-Steckverbinder sind mit erweitertem Temperaturbereich erhältlich.

### Kompatibel mit allen Betätigern SM ••T

Sie wurden für den Einsatz in Kombination mit den Betätigern der Serie SM G•T und SM H•T entwickelt, mit denen sie auch aus ästhetischer Sicht eine komplette Einheit bilden. Die ST G und ST H-Sensoren sind außerdem mit allen für die ST-Serie erhältlichen Betätigern kompatibel, sowohl mit hoher als auch mit niedriger Kodierungsstufe.

Dies ist insbesondere bei Anwendungen nützlich, bei denen besondere Eigenschaften des Betätigers erforderlich sind, wie z.B.: erhöhter Einschaltabstand (Betätiger SM E•T), kompakte Gesamtabmessungen (Betätiger SM L•T) oder Befestigungslöcher auf zwei verschiedenen Seiten (Betätiger SM D•T).



**ST ••••MP**  
integrierter M12-Steckverbinder aus Technopolymer

## Auswahldiagramm

**Allgemeine Funktionen**

Gehäuse:

Gehäuse aus Technopolymer, Serie ST G

Eingänge und Ausgänge:

2 Sicherheits-Ausgänge OS1-OS2,  
1 Meldeausgang O3

Versorgung:

24 Vdc

Typ des Kabels oder Steckverbinders:

Integrierter M12-Steckverbinder 5polig aus Technopolymer

Betätiger-Kodierungsstufe:

Hohe Kodierungsstufe, unterschiedliche Betätiger (1T)

Betätiger-Schaltabstand:

Betätigungsabstand 11 mm

Bauform Betätiger:

Abmessungen 37x26x18 mm, seitliche Befestigung (G)

Umgebungstemperatur:

Von -25 bis +70°C

Schutzart:

IP67 nach EN 60529 und IP69K nach ISO 20653



## Typenschlüssel

**Achtung!** Die Möglichkeit, eine Bestellnummer zu erzeugen, garantiert nicht die wirkliche Verfügbarkeit. Wenden Sie sich bitte an unser Vertriebsbüro.

# ST GD210MP

Artikel

Optionen

| Bauform des Sensors |   |
|---------------------|---|
| <b>G</b>            | 37 x 26 x 18 mm,<br>Befestigungslochabstand 22 mm |
| <b>H</b>            | 90 x 25 x 18 mm,<br>Befestigungslochabstand 78 mm |

| Zuhaltemagnet im Sensor |                           |
|-------------------------|---------------------------|
| <b>D</b>                | ohne Magnet               |
| <b>E</b>                | mit Magnet <sup>(1)</sup> |

(1) nur für Artikel ST H•••••

| Ein- und Ausgänge |    |                 |    |    |     |
|-------------------|----|-----------------|----|----|-----|
|                   | OS | O3              | IS | I3 | EDM |
| <b>1</b>          | 2  | 1 (nicht aktiv) | -  | -  | -   |
| <b>2</b>          | 2  | 1               | -  | -  | -   |
| <b>3</b>          | 2  | 1               | 2  | -  | -   |
| <b>4</b>          | 2  | 1               | 2  | 1  | -   |
| <b>5</b>          | 2  | 1               | 2  | -  | 1   |
| <b>6</b>          | 2  | 1 (invertiert)  | -  | -  | -   |
| <b>7</b>          | 2  | 1 (invertiert)  | 2  | -  | -   |
| <b>8</b>          | 2  | 1 (invertiert)  | 2  | 1  | -   |
| <b>9</b>          | 2  | 1 (invertiert)  | 2  | -  | 1   |

OS = Sicherheits-Ausgänge, O3 = Meldeausgang, IS = Sicherheits-Eingänge, I3 = Programmier Eingang, EDM = EDM Eingang

| Erkennung Betätiger |   |
|---------------------|---|
| <b>1</b>            | werksseitig vorprogrammierter Betätiger<br>(erhältlich mit Ein-/Ausgangskombinationen 2, 3, 5, 6, 7, 9)<br>(wird nur zusammen mit Betätiger geliefert)                |
| <b>2</b>            | unprogrammierbarer Betätiger<br>(erhältlich mit Ein-/Ausgangskombinationen 4, 8)  |
| <b>3</b>            | mehrere nicht unprogrammierbare Betätiger (Multi-Tag)<br>(erhältlich mit Ein-/Ausgangskombinationen 2, 3, 5, 6, 7, 9)<br>(Wird nur zusammen mit Betätigern geliefert) |

| Versorgungsspannung |        |
|---------------------|--------|
| <b>0</b>            | 24 Vdc |

| Typ des Kabels oder Steckverbinders |  |
|-------------------------------------|--|
| <b>N</b>                            | PVC-Kabel IEC 60332-1-2, ölbeständig (Standard)                                      |
| <b>H</b>                            | PUR-Kabel, halogenfrei<br>(für Ausführung ST G•2•••• und ST G•6•••• nicht verfügbar) |
| <b>M</b>                            | M12-Steckverbinder   |

| Anschlussart |  |
|--------------|--|
| <b>0.2</b>   | Kabel, Länge 0,2 m mit M12-Steckverbinder (Standard)         |
| <b>1</b>     | Kabel, Länge 1 m   |
| <b>2</b>     | Kabel, Länge 2 m (Standard)                                  |
| ...          | ....   |
| <b>10</b>    | Kabel, Länge 10 m  |
| <b>P</b>     | integrierter M12-Steckverbinder aus Technopolymer (Standard) |
| <b>K</b>     | integrierter M12-Steckverbinder aus Edelstahl                |

## Betätiger-Typenschlüssel

# SM G1TE

Artikel

Optionen

| Bauform Betätiger |  |
|-------------------|--|
| <b>G</b>          | Standard-Betätiger<br>Abmessungen 37 x 26 x 18 mm, Lochabstand 22 mm                 |
| <b>H</b>          | Standard-Betätiger<br>Abmessungen 90 x 25 x 18 mm, Lochabstand 78 mm                 |
| <b>D</b>          | Betätiger mit 2 Befestigungsebenen<br>Abmessungen 45 x 25 x 18 mm, Lochabstand 27 mm |
| <b>E</b>          | Großer Betätiger<br>Abmessungen 40 x 50 x 16 mm                                      |
| <b>L</b>          | Miniatur-Betätiger<br>Abmessungen 53 x 16 x 7 mm, Lochabstand 40 mm                  |

| Kodierungsstufe |   |
|-----------------|---|
| <b>0T</b>       | niedrig<br>der Sensor erkennt jeden Betätiger vom Typ •0T       |
| <b>1T</b>       | hoch<br>der Sensor erkennt einen einzigen Betätiger vom Typ •1T |

| Magnet und Zuhaltekraft für den Betätiger |  |
|---|--|
|   | ohne Magnet                                  |
| <b>E</b>                                  | mit Magnet, Zuhaltekraft 25 N <sup>(1)</sup> |
| <b>F</b>                                  | mit Magnet, Zuhaltekraft 40 N <sup>(1)</sup> |
| <b>G</b>                                  | mit Magnet, Zuhaltekraft 50 N <sup>(1)</sup> |

(1) für Artikel SM H••, Einsatz nur in Kombination mit einem Sensor ST HE•••••



### Hauptigenschaften

- Berührungslose Betätigung mit RFID-Technologie
- Digital kodierter Betätiger
- Schutzart IP67 und IP69K
- Symmetrisches Gehäuse mit universeller Einbaulage
- Mehrfarbige LED-Anzeigeeinheit
- Ausführungen mit erweitertem Temperaturbereich -35°C ... +85°C
- Multi-Tag-Ausführungen mit zwei oder mehr Betätigern
- ST H Ausführungen mit magnetischer Zuhaltung des Betätigers

### Gütezeichen:



UL-Zulassung: E496318  
 EG-Baumusterprüfbescheinigung: M6A 075157 0027<sup>(\*)</sup>  
 TÜV-SÜD-Zulassung: Z10 075157 0026<sup>(\*)</sup>  
 EAC-Zulassung: RU C-IT.YT03.B.00035/19<sup>(\*)</sup>  
 ECOLAB-Zertifizierung: 0111/19<sup>(\*)</sup>

\* Hinweis: Zulassungen beantragt für die Artikel ST H\*\*\*\*\*

### Normenkonformität:

IEC 61508-1, IEC 61508-2, IEC 61508-3,  
 IEC 61508-4, EN ISO 13849-1, EN ISO 13849-2,  
 EN ISO 14119, EN 62061, EN 60947-5-3,  
 EN 60947-5-2, EN 60947-1, EN 61326-1,  
 EN 61326-3-1, EN 61326-3-2, EN IEC 63000,  
 ETSI 301 489-1, ETSI 301 489-3, ETSI 300 330-2,  
 UL 508, CSA 22.2 No.14

### Entspricht folgenden Richtlinien:

Maschinenrichtlinie 2006/42/EG,  
 EMV-Richtlinie 2014/30/EG,  
 Richtlinie 2014/53/EU (RED),  
 RoHS Richtlinie 2011/65/EU,  
 FCC Part 15.

### Anschluss an Sicherheits-Module mit Personenschutzfunktion:

Anschluss an Sicherheits-Module  
 CS AR-01\*\*\*\*\*; CS AR-02\*\*\*\*\*; CS AR-05\*\*\*\*\*;  
 CS AR-06\*\*\*\*\*; CS AR-08\*\*\*\*\*; CS AT-0\*\*\*\*\*;  
 CS AT-1\*\*\*\*\*; CS MP\*\*\*\*\*.

Der an das Sicherheits-Modul angeschlossene Sensor kann als Gerät für Steuerkreise bis zu PDDb (EN 60947-5-3) eingestuft werden. Das System kann in Sicherheits-Kreisen bis zu PL e / SIL 3 / Kategorie 4 gemäß EN ISO 13849-1 verwendet werden.

## Technische Daten

### Gehäuse

Gehäuse aus glasfaserverstärktem, selbstverlöschendem Technopolymer.  
 Ausführungen mit integriertem Kabel 5 x 0,25 mm<sup>2</sup> oder 8 x 0,25 mm<sup>2</sup> Kabellänge 2 m, weitere Längen auf Anfrage.

Ausführungen mit integriertem M12-Steckverbinder aus Plastik oder Edelstahl (AISI 304).  
 Ausführungen mit Kabel, Länge 0,2 m mit M12-Steckverbinder, andere Längen auf Anfrage.

Schutzart: IP67 gemäß EN 60529  
 IP69K gemäß ISO 20653  
 (Die Kabel vor direktem Wasserstrahl mit hoher Temperatur und Druck schützen)

### Allgemeine Daten

SIL (SIL CL) bis: SIL 3 gemäß EN 62061  
 Performance Level (PL) bis: PL e gemäß EN ISO 13849-1  
 Sicherheits-Kategorie bis: Kat. 4 gemäß EN ISO 13849-1  
 Kontaktlose Verriegelung, kodiert: Typ 4 gemäß EN ISO 14119  
 Kodierungsstufe gemäß EN ISO 14119: hoch mit Betätiger SM •1T  
 niedrig mit Betätiger SM •0T

Sicherheits-Parameter:  
 MTTF<sub>d</sub>: 1551 Jahre  
 PFH<sub>d</sub>: 1,19E-09  
 DC: High  
 Mission time: 20 Jahre  
 Umgebungstemperatur für Sensoren ohne Kabel: -25 ... +70°C (Standard)  
 -35 ... +85°C (Option T8)  
 Umgebungstemperatur für Sensoren mit Kabel: siehe Tabelle Seite 61  
 Lager- und Transporttemperatur: -35 ... +85°C  
 Vibrationsfestigkeit: 10 gn (10 ... 150 Hz) gemäß IEC 60068-2-6  
 Stoßfestigkeit: 30 gn; 11 ms gemäß EN 60068-2-27  
 Verschmutzungsgrad: 3  
 Anzugsmoment, Schrauben: 0,8 ... 1 Nm

### Elektrische Daten der Stromversorgung

Betriebsnennspannung U<sub>e</sub> SELV: 24 Vdc -15% ... +10%  
 Versorgungsspannungstoleranz: ± 15% von U<sub>e</sub>  
 Betriebsstrom bei Spannung U<sub>e</sub>:  
 - minimal: 20 mA  
 - bei allen Ausgängen auf maximaler Leistung: 550 mA  
 Bemessungsisolationsspannung U<sub>i</sub>: 32 Vdc  
 Bemessungsstoßspannungsfestigkeit U<sub>imp</sub>: 1,5 kV  
 Externe Absicherung: 1 A Typ gG oder gleichwertige Absicherung  
 Überspannungskategorie: III

### Elektrische Daten der Eingänge IS1/IS2/I3/EDM

Betriebsnennspannung U<sub>e1</sub>: 24 Vdc  
 Nenn-Stromaufnahme I<sub>e1</sub>: 2,5 mA  
 Umschaltzeit EDM-Status (t<sub>EDM</sub>): 500 ms

### Elektrische Daten der Sicherheits-Ausgänge OS1/OS2

Betriebsnennspannung U<sub>e2</sub>: 24 Vdc  
 Art des Ausgangs: OSSD, PNP  
 Maximaler Strom für Ausgang I<sub>e2</sub>: 0,2 A  
 Minimalstrom für Ausgang I<sub>m2</sub>: 0,5 mA  
 Therm. Nennstrom I<sub>th2</sub>: 0,2 A  
 Gebrauchskategorie: DC13; U<sub>e2</sub>=24 Vdc, I<sub>e2</sub>=0,2 A  
 Kurzschluss-Erkennung: Ja  
 Überstromschutz: Ja  
 Interne Sicherung mit Rücksetzung: 0,3 A  
 Dauer der Deaktivierungs-Impulse an den Sicherheits-Ausgängen: < 300 µs  
 Maximal zulässige Kapazität zwischen Ausgängen: < 200 nF  
 Maximal zulässige Kapazität zwischen Ausgang und Masse: < 200 nF  
 Ansprechzeit bei Deaktivierung der Eingänge IS1 oder IS2: < 15 ms  
 Ansprechzeit bei Entfernen des Betätigers: < 50 ms  
 Bereitschaftsverzögerung: 2 s

### Elektrische Daten der Meldeausgänge O3

Betriebsnennspannung U<sub>e3</sub>: 24 Vdc  
 Art des Ausgangs: PNP  
 Maximaler Strom für Ausgang I<sub>e3</sub>: 0,1 A  
 Gebrauchskategorie: DC13; U<sub>e3</sub>=24 Vdc; I<sub>e3</sub>=0,1 A  
 Kurzschluss-Erkennung: Nein  
 Überstromschutz: Ja  
 Interne Sicherung mit Rücksetzung: 120 mA



### Eigenschaften gemäß UL

Electrical Ratings: 24 Vdc Class 2, 0,20 A (resistive load)

Environmental Ratings: Types 1, 4X, 6, 12, 13

Accessory for series ST for actuator switch series SM D, SM E, SM G, SM L.

The models provided with M12 Connector may be provided with the mating-Connectors-part (with Cord attached).

**Eine Liste der zugelassenen Produkte erhalten Sie von unserer technischen Abteilung.**

### Eigenschaften gemäß TÜV SÜD

Versorgungsspannung: 24 Vdc, -15% ... +10%

Schutzart: IP67 und IP69K

Umgebungstemperatur: -25 °C ... +70°C

Lager- und Transporttemperatur: -35°C ... +85°C (Option T8)

PL, Kategorie: PL e, Kategorie 4

Normenkonformität: Maschinenrichtlinie 2006/42/EC, EN ISO 13849-1:2015,

EN 60947-5-3:2013, EN 61508-1:2010 (SIL 3), EN 61508-2:2010 (SIL 3),

EN 61508-3:2010 (SIL 3), EN 61508-4:2010 (SIL 3), IEC 62061:2005 (SIL CL3),

IEC 62061:2005/AMD1:2012, IEC 62061:2005/AMD2:2015 (SIL CL3).

**Eine Liste der zugelassenen Produkte erhalten Sie von unserer technischen Abteilung.**

## Betriebszustände

Der Betriebszustand des Sensors kann einfach und intuitiv durch die mehrfarbige LED-Anzeigeeinheit, die von beiden Seiten des Gerätes sichtbar ist, überprüft werden.



### GRÜNE LED

Normaler Betriebszustand bei Betätiger im Erfassungsbereich, aktivierten Sicherheits-Eingängen (sofern vorhanden), aktivierten Sicherheits-Ausgängen.



### GELBE LED

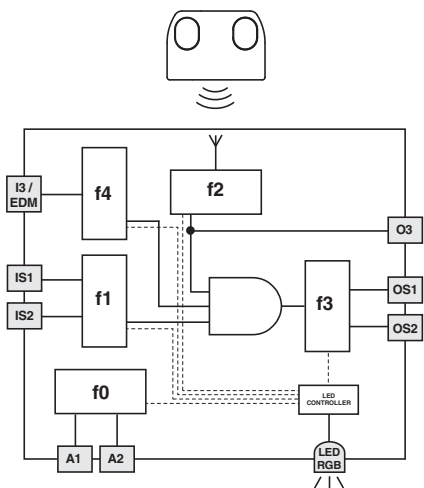
Normaler Betriebszustand bei Betätiger außerhalb des Erfassungsbereichs.



### ROTE LED

Fehlerstatus: Die Art des Fehlers wird dem Anwender durch Blinksequenzen und LED-Farbwechsel angezeigt.

## Internes Funktionsdiagramm



Das nebenstehende Blockschaltbild veranschaulicht 5 logische, miteinander verknüpfte Teilfunktionen des Sensors.

f0 ist eine grundlegende Funktion und umfasst die Überwachung der Spannungsversorgung, sowie interne, zyklische Tests.

f1 überwacht den Zustand der Eingänge, während f2 die Position des Betätigers im Erfassungsbereich überwacht.

f3 aktiviert oder deaktiviert die Sicherheits-Ausgänge und überwacht diese auf mögliche Ausfälle oder Kurzschlüsse.

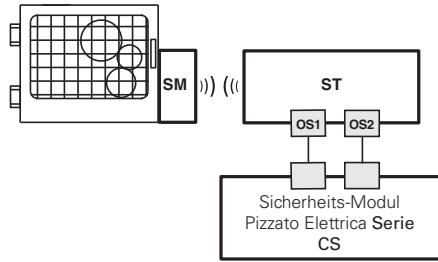
f4 überprüft das EDM-Signal beim Zustandswechsel der Sicherheits-Ausgänge (bei Versionen mit EDM-Eingang) oder überwacht die Aktivierung des Programmiereneingangs und aktiviert damit das Austauschen des Betätigers (bei Versionen mit Programmiereneingang I3).

Die sicherheitsgerichtete Funktion, welche die oben genannten Teilfunktionen kombiniert, aktiviert die Sicherheits-Ausgänge nur dann, wenn die Eingangssignale korrekt anliegen und der Betätiger sich im sicheren Bereich befindet.

Mittels Blinksequenzen und Farbwechsel signalisiert die LED-Anzeigeeinheit den Status jeder Teilfunktion und erlaubt so einen schnellen Überblick über den Betriebszustand des Sensors.

## Komplettes Sicherheits-System

Der Einsatz von kompletten und geprüften Lösungen garantiert die elektrische Kompatibilität zwischen dem Sensor der Serie ST und den Sicherheits-Modulen von Pizzato Elettrica, sowie eine hohe Zuverlässigkeit. Die Sensoren wurden mit den in der nebenstehenden Tabelle angegebenen Modulen getestet.



ST-Sensoren können als Einzelgerät eingesetzt werden, unter der Voraussetzung dass die Ausgänge von einem Pizzato Elettrica Sicherheits-Modul ausgewertet werden (siehe Tabelle für kombinierbare Sicherheits-Module).

## Kompatible Sicherheits-Module

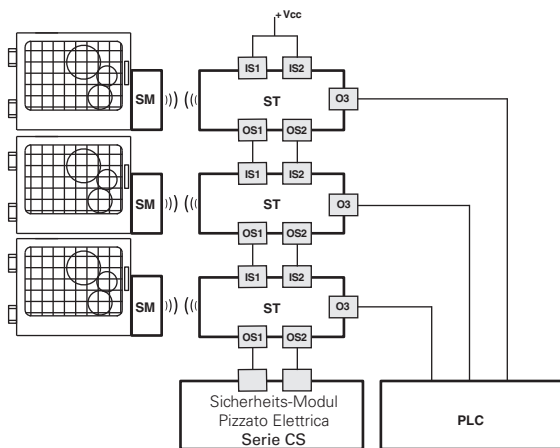
| Sensoren               | Sicherheits-Module | Ausgangskontakte der Sicherheits-Module |                                 |               |
|------------------------|--------------------|---|---------------------------------|---------------|
|                        |                    | Sicherheits-Sofortkontakte              | Verzögerte Sicherheits-Kontakte | Meldekontakte |
| ST G.....<br>ST H..... | CS AR-01.....      | 2NO                                     | /                               | 1NC           |
|                        | CS AR-02.....      | 3NO                                     | /                               | /             |
|                        | CS AR-05.....      | 3NO                                     | /                               | 1NC           |
|                        | CS AR-06.....      | 3NO                                     | /                               | 1NC           |
|                        | CS AR-08.....      | 2NO                                     | /                               | /             |
|                        | CS AT-0.....       | 2NO                                     | 2NO                             | 1NC           |
|                        | CS AT-1.....       | 3NO                                     | 2NO                             | /             |
|                        | CS MP.....         | siehe S. 309                            |                                 |               |
|                        | CS MF.....         | siehe S. 341                            |                                 |               |

Generell können alle Sensoren der Serie ST nach vorheriger Überprüfung der Kompatibilität an Sicherheits-Module oder Sicherheits-SPS mit OSSD-Eingängen angeschlossen werden.

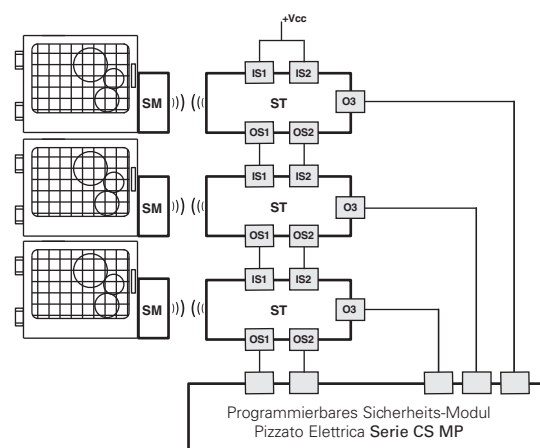
## Reihenschaltung mit Sicherheits-Modulen

Eine **Reihenschaltung** mehrerer Sensoren der Serie ST ist möglich, um die Verdrahtung des Sicherheits-Systems zu vereinfachen: dabei müssen die Sicherheitsausgänge des letzten Sensors der Kette von einem Sicherheits-Modul der Serie CS von Pizzato Elettrica ausgewertet werden (siehe Tabelle für kompatible Sicherheits-Module).

Jeder ST-Sensor besitzt zudem einen **Meldeausgang**, der (je nach Ausführung) bei geschlossener Schutzeinrichtung aktiviert oder deaktiviert wird. Diese Informationen können je nach den spezifischen Anforderungen des Systems von einer SPS oder einem Pizzato Elettrica Sicherheits-Modul der Serie CS MP ausgewertet werden, das die Verwaltung von Sicherheits- und Signalausgängen ermöglicht.



Anschluss an Sicherheits-Modul und SPS



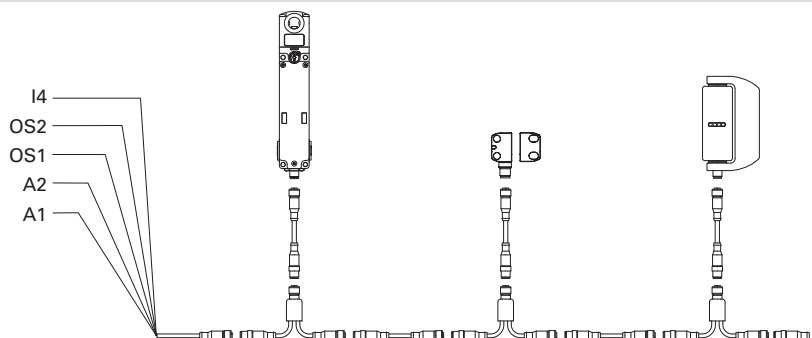
Anschluss an programmierbares Sicherheits-Modul

## Reihenschaltung

Um die Reihenschaltung der Geräte zu vereinfachen stehen M12-Steckverbinder zur Verfügung, die die komplette Verkabelung ermöglichen.

Unter Einhaltung der maximalen Sicherheits-Niveaus PL e und SIL 3 reduziert diese Lösung die Installationsdauer deutlich.

Näheres hierzu siehe Seite 366.

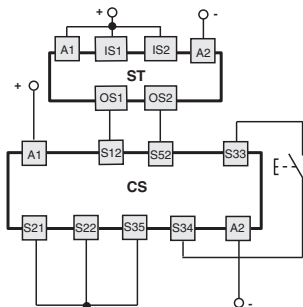




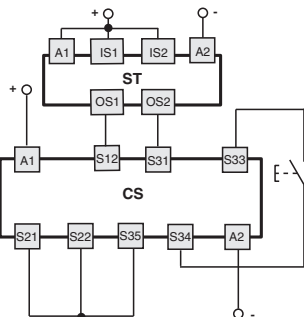


### Anschluss an Sicherheits-Module

Anschluss an Sicherheits-Module CS AR-08●●●●●  
 Eingangskonfiguration mit überwachtem Start  
 2 Kanäle / Kategorie 4 / bis SIL 3 / PL e

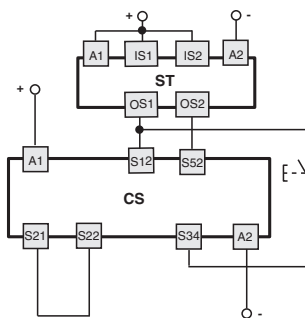


Anschluss an Sicherheits-Module CS AT-0●●●●● / CS AT-1●●●●●  
 Eingangskonfiguration mit überwachtem Start  
 2 Kanäle / Kategorie 4 / bis SIL 3 / PL e

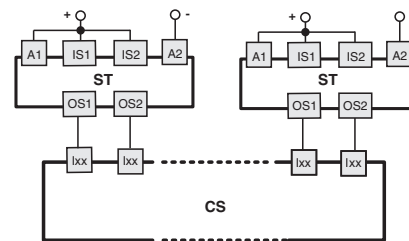


Nähere Auskünfte zu den Eigenschaften der Sicherheits-Module finden Sie auf Seite 245.

Anschluss an Sicherheits-Module CS AR-05●●●●● / CS AR-06●●●●●  
 Eingangskonfiguration mit manuellem Start (CS AR-05●●●●●) oder überwachtem Start (CS AR-06●●●●●)  
 2 Kanäle / Kategorie 4 / bis SIL 3 / PL e



Anschluss an Sicherheits-Module CS MP●●●●●  
 Die Verbindungen sind abhängig vom Programm des Sicherheits-Moduls  
 Kategorie 4 / bis SIL 3 / PL e

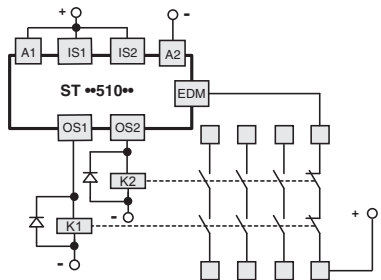


Anwendungsbeispiele finden Sie auf Seite 308.

### Überwachung externer Geräte (EDM)

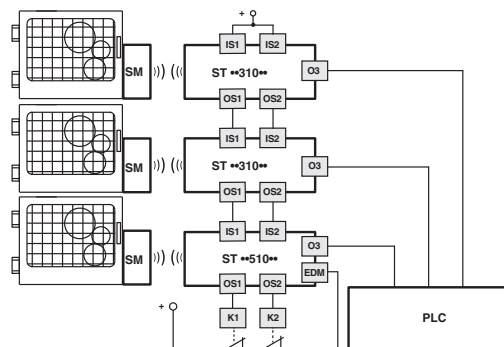
Die Versionen ST ●●5●●●●● und ST ●●9●●●●● entsprechen hinsichtlich Funktion und Sicherheit der Serie ST und erlauben zusätzlich die Überprüfung der **zwangsgeführten Öffnerkontakte der Schütze oder Relais**, die von den Sicherheits-Ausgängen des Sensors gesteuert werden. Diese Prüfung wird anhand der Überwachung des EDM-Eingangs (External Device Monitoring, definiert durch Norm EN 61496-1) des Sensors durchgeführt.

Alternativ zu den Relais oder Schützen können CS ME-03 Erweiterungsmodule von Pizzato Elettrica verwendet werden. Siehe Seite 299.



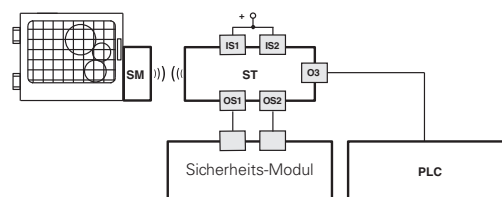
Die EDM-Ausführung mit Sicherheits-Eingängen IS kann unter Einhaltung des maximalen Sicherheits-Niveaus PL e gemäß EN 13849-1 **am Ende einer Reihenschaltung von maximal 32 ST-Sensoren** eingefügt werden.

Bei dieser Lösung kann bei bestimmten Anwendungen auf ein Sicherheits-Modul verzichtet werden, das sonst am letzten Gerät in der Reihenschaltung anzuschließen wäre.



### Ausgang O3 invertiert

Bei Verwendung der Ausführungen mit invertiertem Meldeausgang O3 (Artikel ST ●●6●●●●●, ST ●●7●●●●●, ST ●●8●●●●●, ST ●●9●●●●●) kann die Überprüfung des effektiven elektrischen Anschlusses des Sensors durch eine externe SPS erfolgen. Im Fall des Entfernens des Betätigers und des Abschaltens der Sicherheits-Ausgänge OS wird der Ausgang O3 aktiv.

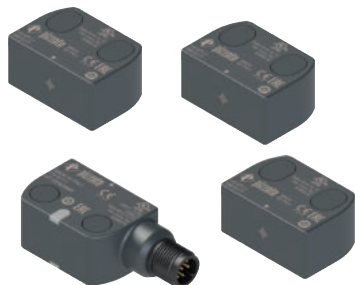


## Funktion Multi-Tag

Diese Geräteausführung wird mit zwei oder mehr Betätigern mit hoher Kodierungsstufe geliefert, die alle vom gleichen Sensor erkannt werden können.

Die interne Firmware des Sensors kann ab Werk so programmiert werden, dass sie bis zu 16 Betätiger speichert und für jeden einzelnen Betätiger ein unterschiedliches Verhalten des Geräts vorsieht, sobald der Betätiger vom Sensor erkannt wird.

Die neue Multi-Tag-Funktion dient beispielsweise zur Aktivierung oder Deaktivierung der Sensorausgänge. Sie ermöglicht es aber auch über den Meldeausgang O3 ein serielles Signal mit der Information zu übertragen, welcher Betätiger sich gerade vor dem Sensor befindet. Dieses Signal kann an eine SPS gesendet und dort verarbeitet werden.



| Programmier-Code | Anzahl Betätiger | Programmierung   |
|------------------|------------------|--|
| P1               | 2 x SM G1T       | TAG0 aktiviert die Sicherheits-Ausgänge OS<br>TAG1 aktiviert Meldeausgang O3   |
| P2               | 2 x SM G1T       | TAG0 aktiviert die Sicherheits-Ausgänge OS und überträgt "0" auf O3<br>TAG1 aktiviert die Sicherheits-Ausgänge OS und überträgt "1" auf O3   |
| P3               | 3 x SM G1T       | TAG0 aktiviert die Sicherheits-Ausgänge OS und überträgt "0" auf O3<br>TAG1 aktiviert die Sicherheits-Ausgänge OS und überträgt "1" auf O3<br>TAG2 aktiviert die Sicherheits-Ausgänge OS und überträgt "2" auf O3  |
| P4               | 4 x SM G1T       | TAG0 aktiviert die Sicherheits-Ausgänge OS und überträgt "0" auf O3<br>TAG1 aktiviert die Sicherheits-Ausgänge OS und überträgt "1" auf O3<br>TAG2 aktiviert die Sicherheits-Ausgänge OS und überträgt "2" auf O3<br>TAG3 aktiviert die Sicherheits-Ausgänge OS und überträgt "3" auf O3 |

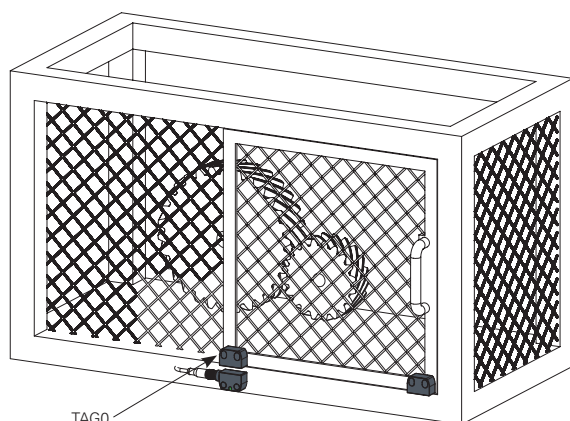
**Hinweis:** Die Betätiger werden mit einer unauslöschlichen Laserbeschriftung, die ihren Identifikationscode enthält, geliefert.

Weitere Arten der Programmierung stehen auf Kundenanfrage zur Verfügung.

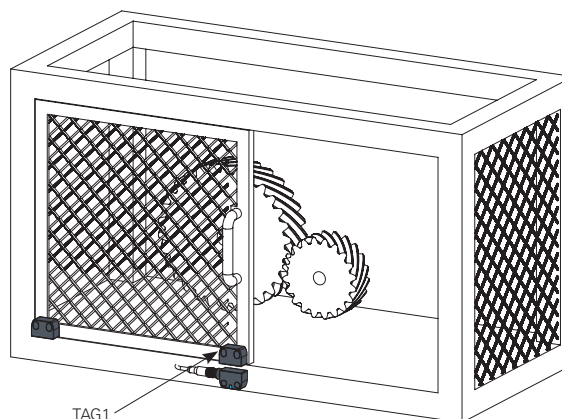
Für weitere Auskünfte wenden Sie sich bitte an unseren technischen Support.

**Achtung!** Für den Einsatz in Sicherheits-Anwendungen müssen alle Betätiger gemäß der EN ISO 14119 fest und untrennbar an der Maschine befestigt sein und es darf nicht möglich sein, einen der Betätiger als Umgehung zu verwenden, um das Gerät zu aktivieren.

## Anwendungsbeispiel für Artikel ST G•••••-P1



TAG0  
A. Geschlossene Schutzvorrichtung



TAG1  
B. Schutzvorrichtung komplett geöffnet

Beim Artikel ST G•••••-P1 wird ein Sensor mit zwei Betätigern geliefert.

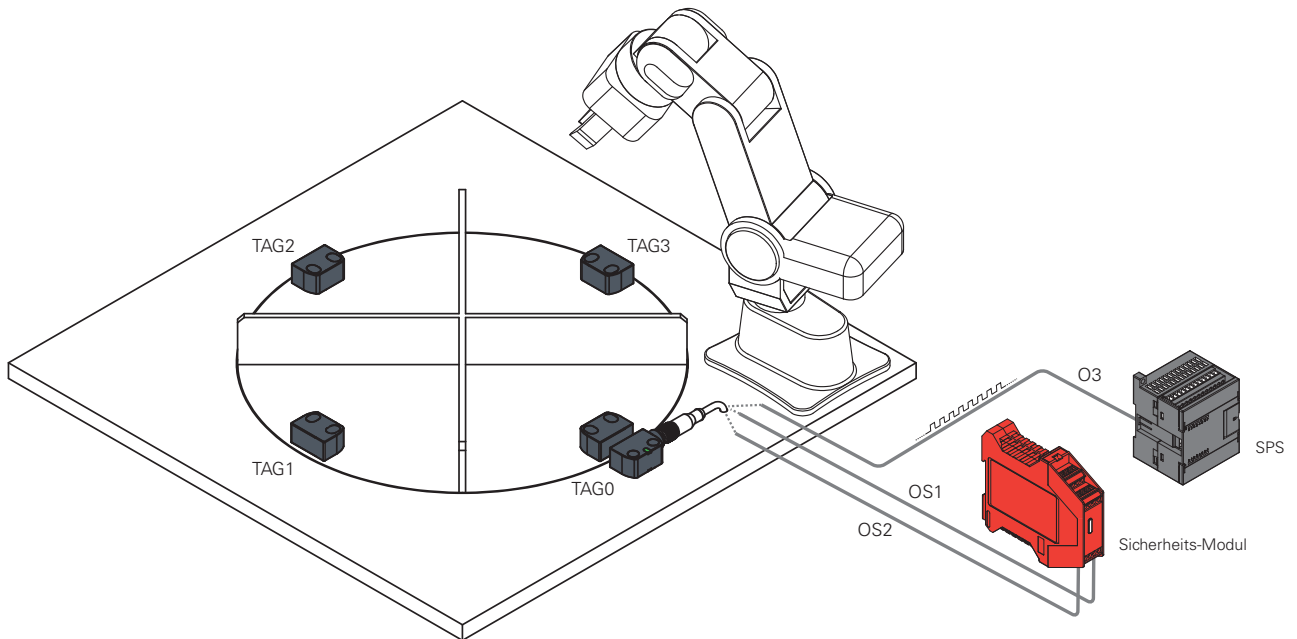
Im Gegensatz zur herkömmlichen Konfiguration mit einem einzigen Betätiger kann das Gerät somit nicht nur über Betätiger 0 den Zustand „Schutzvorrichtung geschlossen“ erkennen (und dabei die OS Sicherheits-Ausgänge aktivieren), sondern auch über Betätiger 1, der den Meldeausgang O3 aktiviert, den Zustand „Schutzvorrichtung komplett geöffnet“.

Die Übertragung dieser Informationen an die Maschinensteuerung kann mögliche Unsicherheiten beseitigen, die durch eine unvollständige Öffnung der Schutzvorrichtung entstehen, und damit die Genauigkeit und die inhärente Sicherheit der Maschine erhöhen.

Eine typische Anwendung für dieses Gerät ist eine Presse oder allgemein eine automatisierte Maschine, bei der ein Roboter für das Be- und Entladen der Teile eingesetzt wird und der Roboter seine Tätigkeit nur dann ausführen können soll, wenn die Schutzvorrichtung vollständig geöffnet ist.



## Anwendungsbeispiel für Artikel ST G●●●●●-P4



Beim Artikel ST G●●●●●-P4 wird ein Sensor mit vier Betätigern geliefert.

Bei einer Drehtisch-Montagestation kann der Sensor ST G mit so vielen Betätigern installiert werden, wie es Arbeitsstationen gibt (4 im gezeigten Beispiel).

Wird ein Betätiger vom Sensor erkannt, aktiviert er die Sicherheits-Ausgänge OS und sendet eine Bitfolge mit dem Identifikationscode des Betätigers ("0" für TAG0, "1" für TAG1, bis zu "F" für TAG15, in hexadezimaler Nummerierung). So kann man jederzeit ermitteln, welche Arbeitsstation aktiv ist, zum Beispiel beim Einschalten der Maschine oder nach einem plötzlichen Stromausfall.

Das Gerät ist für Bearbeitungs- und Montageanlagen mit mehreren Stationen, Roboterinseln, Bearbeitungszentren konzipiert.

## Übertragungsprotokoll auf Meldeausgang O3

Die Artikel mit Multi-Tag-Programmierung (in den jeweiligen Ausführungen) können den Identifikationscode des Betätigers mittels eines seriellen Signals übertragen, das über den Signalausgang O3 gesendet wird, wenn der Betätiger sich vor dem Sensor befindet.

Die Information wird über eine Bitfolge (0, 1) übertragen, die in ASCII-Kodierung der hexadezimalen Nummerierung des Betätigers entspricht (TAG0 = 0, TAG1 = 1 ... TAG9 = 9, TAG10 = A ... TAG15 = F). Für jedes TAG werden 8 Bits benötigt, um die Übertragung abzuschließen.

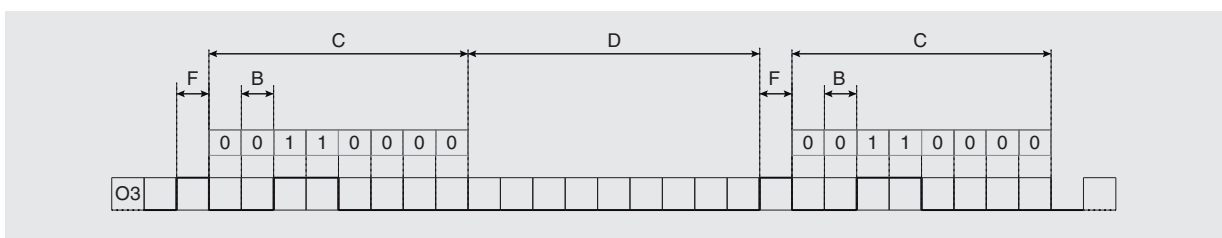
Beispielsweise wird der Identifikationscode "0" des ersten Betätigers vom Sensor mit der folgenden Bit-Sequenz gesendet:

00110000 (ASCII-Kodierung für die Zahl "Null")

Am Anfang der Sequenz wird ein Startbit eingefügt, um den Beginn der Übertragung anzuzeigen, während am Ende der Übertragung für eine festgelegte Intervallzeit der Ruhezustand anliegt (Ruhezustand "Low" oder = 0, kein Stoppbit).

Es ist also ausreichend, in der SPS ein Programm zu hinterlegen, das in der Lage ist, die über O3 übertragenen Informationen zu entschlüsseln, diese zu verarbeiten und sie innerhalb der Maschinensteuerungslogik zu verwenden.

| Übertragungsparameter |                 |                |
|-----------------------|-----------------|----------------|
| A                     | Codetyp:        | Seriell        |
| B                     | Bitlänge:       | 20 ms          |
| C                     | Bytelänge:      | 160 ms (8 Bit) |
| D                     | Intervalldauer: | 200 ms         |
| E                     | Ruhezustand:    | low            |
| F                     | Startbit:       | 1              |
| G                     | Stoppbit:       | ohne           |

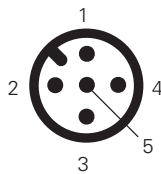


## Geräteinterne Anschlüsse

## 5-polige Ausführungen

ST ●●1●●●●, ST ●●2●●●●, ST ●●6●●●●

| M12-Steckverbinder | Kabel   | Anschluss         |
|--------------------|---------|-------------------|
| 1                  | braun   | A1 (+)            |
| 2                  | weiß    | OS1               |
| 3                  | blau    | A2 (-)            |
| 4                  | schwarz | OS2               |
| 5                  | grau    | O3 <sup>(a)</sup> |

<sup>(a)</sup> Ausgang deaktiviert für Artikel ST ●●1●●●●.

## Legende

A1-A2: Stromversorgung

IS1-IS2: Sicherheits-Eingänge

OS1-OS2: Sicherheits-Ausgänge

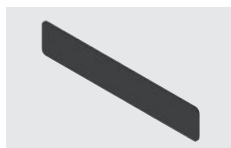
O3: Meldeausgang

HINWEIS: Ausführung mit kundenspezifischen Pinbelegungen auf Anfrage.

## Umgebungstemperatur für Sensoren mit Kabel

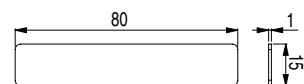
|                                       | Anschlussart                | Ausgang mit Kabel                           |   |                                 | Ausgang mit Kabel und M12-Steckverbinder    |   |
|---------------------------------------|-----------------------------|---|---|---------------------------------|---|---|
|                                       |                             | N   | N   | H                               |   |   |
| Kabeleigenschaften                    | Kabeltyp                    | N   | N   | H                               | 8x0,25 mm <sup>2</sup>                      | 5x0,25 mm <sup>2</sup>                      |
|                                       | Adern                       | 8x0,25 mm <sup>2</sup>                      | 5x0,25 mm <sup>2</sup>                      | 8x0,25 mm <sup>2</sup>          | 8x0,25 mm <sup>2</sup>                      | 5x0,25 mm <sup>2</sup>                      |
|                                       | Anwendungsbereich           | Allgemein                                   | Allgemein                                   | Allgemein, bewegliche Verlegung | Allgemein                                   | Allgemein                                   |
|                                       | Normenkonformität           | 03VV5-H                                     | 03VV5-H                                     | 03E7Q-H                         | 03VV5-H                                     | 03VV5-H                                     |
|                                       | Mantel                      | PVC ÖLBESTÄNDIG                             | PVC ÖLBESTÄNDIG                             | PUR HALOGENFREI                 | PVC ÖLBESTÄNDIG                             | PVC ÖLBESTÄNDIG                             |
|                                       | Selbstverlöschend           | IEC 60332-1-2<br>UL 758:FT1<br>CEI 20-22 II | IEC 60332-1-2<br>UL 758:FT1<br>CEI 20-22 II | IEC 60332-1-2<br>UL 758:FT1     | IEC 60332-1-2<br>UL 758:FT1<br>CEI 20-22 II | IEC 60332-1-2<br>UL 758:FT1<br>CEI 20-22 II |
|                                       | Ölbeständigkeit             | UL 758<br>CSA 22.2 N°210                    | UL 758<br>CSA 22.2 N°210                    | UL 758<br>CSA 22.2 N°210        | UL 758<br>CSA 22.2 N°210                    | UL 758<br>CSA 22.2 N°210                    |
|                                       | Max. Geschwindigkeit        | 50 m/min.                                   | 50 m/min.                                   | 300 m/min.                      | 50 m/min.                                   | 50 m/min.                                   |
|                                       | Max. Beschleunigung         | 5 m/s <sup>2</sup>                          | 5 m/s <sup>2</sup>                          | 30 m/s <sup>2</sup>             | 5 m/s <sup>2</sup>                          | 5 m/s <sup>2</sup>                          |
|                                       | Minimaler Biegeradius       | 90 mm                                       | 75 mm                                       | 70 mm                           | 90 mm                                       | 75 mm                                       |
|                                       | Äußerer Durchmesser         | 6 mm  | 6 mm  | 6 mm                            | 6 mm  | 6 mm  |
|                                       | Abisoliertes Ende           | 80 mm                                       | 80 mm                                       | 80 mm                           | /   | /   |
|                                       | Kupfer der Leiter           | Klasse 6 IEC 60228                          | Klasse 6 IEC 60228                          | Klasse 6 IEC 60228              | Klasse 6 IEC 60228                          | Klasse 6 IEC 60228                          |
| Beschriftung                          | 6275                        | 6267  | 6284  | 6275                            | 6267  |   |
| Umgebungstemperatur<br>erweitert (T8) | Kabel, feste Verlegung      | -25°C ... +70°C                             | -25°C ... +70°C                             | -25°C ... +70°C                 | -25°C ... +70°C                             | -25°C ... +70°C                             |
|                                       | Kabel, flexible Verlegung   | -15°C ... +70°C                             | -15°C ... +70°C                             | -25°C ... +70°C                 | -15°C ... +70°C                             | -15°C ... +70°C                             |
|                                       | Kabel, bewegliche Verlegung | -15°C ... +70°C                             | -15°C ... +70°C                             | -25°C ... +70°C                 | -15°C ... +70°C                             | -15°C ... +70°C                             |
|                                       | Kabel, feste Verlegung      | -35°C ... +85°C                             | -35°C ... +85°C                             | -35°C ... +85°C                 | -35°C ... +85°C                             | -35°C ... +85°C                             |
|                                       | Kabel, flexible Verlegung   | -15°C ... +85°C                             | -15°C ... +85°C                             | -15°C ... +85°C                 | -15°C ... +85°C                             | -15°C ... +85°C                             |
|                                       | Kabel, bewegliche Verlegung | -15°C ... +85°C                             | -15°C ... +85°C                             | -15°C ... +85°C                 | -15°C ... +85°C                             | -15°C ... +85°C                             |
| Zulassungen                           | CE cULusTUV EAC             | CE cULusTUV EAC                             | CE cULusTUV EAC                             | CE cULusTUV EAC                 | CE cULusTUV EAC                             |   |

## Zubehör



| Artikel   | Beschreibung   |
|-----------|--|
| VS SP5CA1 | Polyurethanschäum-Klebestreifen für Betätiger SM H•T |

Schutzstreifen aus Polyurethanschäum, mit Kleber, für Betätiger SM H•T, dämpft Lärm und Kräfte, wenn der Betätiger auf den Sensor stößt.



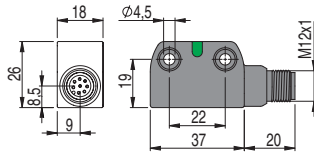
Alle Maße in den Zeichnungen in mm



## Maßzeichnungen

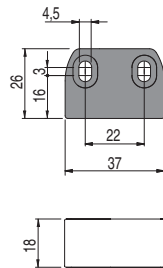
### ST GD210MP-G1T

Sensor ST G••••M mit M12-Steckverbinder



### SM G1T

Betätiger SM G•T



**C+R Automations- GmbH**  
Nürnberger Straße 45  
90513 Zirndorf  
info@crautomation.de  
www.crautomation.de