



SG4 BASE



Bedienungsanleitung



Anweisungen übersetzt aus dem ursprünglichen (ref. 2006/42/EC)

Datalogic Automation S.r.l.
Via Lavino, 265
40050 - Monte S. Pietro
Bologna - Italy

Bedienungsanleitung SG4-BASE

Ausg.: 06/2015 rev.A

© 2012-2015 Datalogic Automation S.r.l. ♦ ALLE RECHTE VORBEHALTEN. ♦ Im Rahmen der in den Vereinigten Staaten und international gesetzlich zulässigen Grenzen geschützt. Kopien oder Änderungen dieses Dokuments ohne eine vorherige schriftliche Genehmigung durch Datalogic Automation S.r.l. sind unzulässig.

Datalogic and the Datalogic logo are registered trademarks of Datalogic S.p.A. in many countries, including the U.S.A. and the E.U.

Alle hier genannten Produktmarken und -namen dienen ausschließlich zur Identifizierung. Hierbei kann es sich um Marken und von den jeweiligen Inhabern registrierte Marken handeln.

Datalogic haftet nicht für eventuelle technische oder Druckfehler, bzw. das Entfernen hier enthaltenen Texts oder ungewollte, bzw. durch den Gebrauch des Materials entstehende Beschädigungen



Product Service

CERTIFICATE

No. Z10 15 02 70800 008

Holder of Certificate: DATALOGIC AUTOMATION S.r.l

Via Lavino 265
40050 Monte S. Pietro
ITALY

Factory(ies): 70800

Certification Mark:



Product: Electro-Sensitive Protective Equipment
Safety Light Curtain (Type 4)

Model(s): SG 4-Series
For nomenclature see attachment

Parameters:

Supply Voltage:	24 ±20% Vdc
Resolution:	14mm, 30mm or 2, 3, 4 beams
Protection class:	IP65

Tested according to:

- 2006/42/EC
- EN 61496-1:2013
- EN 61496-2:2013
- EN ISO 13849-1:2008 (Cat.4, PL e)
- EN 61508-1:2010 (SIL3)
- EN 61508-2:2010 (SIL3)
- EN 61508-3:2010 (SIL3)
- EN 61508-4:2010 (SIL3)
- EN 62061:2005/A1:2013 (SIL CL3)

The product was tested on a voluntary basis and complies with the essential requirements. The certification mark shown above can be affixed on the product. It is not permitted to alter the certification mark in any way. In addition the certification holder must not transfer the certificate to third parties. See also notes overleaf.

Test report no.: DM82444T

Valid until: 2020-03-11

Date, 2015-03-12

Page 1 of 4


(Guido Neumann)



INHALTSVERZEICHNIS

1	ALLGEMEINE INFORMATIONEN	1
1.1	Allgemeine Beschreibung der Sicherheitslichtvorhänge	1
1.1.1	Packungsinhalt	2
1.2	Neuheiten im Vergleich zur SE4-PLUS Serie (mit EDM-Funktion)	2
1.3	Anleitung zur Wahl der Schutzeinrichtung	3
1.4	Typische Anwendungsbereiche	7
1.5	Sicherheitsinformationen	9
2	INSTALLATION	10
2.1	Vorsichtsmaßnahmen bei Wahl und Installation	10
2.2	Allgemeine Informationen über die Positionierung der Einrichtung	11
2.2.1	Mindestabstand von reflektierenden Flächen	12
2.2.2	Abstände zwischen übereinstimmenden Einrichtungen	13
2.2.3	Ausrichten von Sender und Empfänger	16
2.2.4	Einsatz von Umlenkspiegeln	16
2.2.5	Überprüfung nach der Erstinbetriebnahme	17
3	MECHANISCHE MONTAGE	19
4	ELEKTRISCHE ANSCHLÜSSE	22
4.1	Modelle SG4...X	22
4.2	Modelle SG4...E	23
4.3	Hinweise zu den Anschlüssen	25
4.4	Erdung	28
5	AUSRICHTUNG	29
5.1	Anleitung zum korrekten Ausrichten (modelle SG4...-X)	30
5.2	Anleitung zum korrekten Ausrichten (modelle SG4...-E)	31
6	BETRIEBSMODUS (MODELLE SG4...-E)	32
6.1	Wiederanlauf	32
6.2	Test-Funktion	33
6.3	Reset-Funktion	33
6.4	EDM-Funktion	34
6.5	Unterstützungsfunktion beim Ausrichten	35
7	FUNKTIONEN	36
7.1	Anzeige	36
7.2	Diagnosemeldungen (modelle SG4...-X)	37
7.3	Diagnosemeldungen (modelle SG4...-E)	38
8	REGELMÄSSIGE KONTROLLEN	40
8.1	Allgemeine Informationen und nützliche Daten	41
8.2	Garantie	41
9	WARTUNG DER EINRICHTUNG	42
9.1	Entsorgung	42
10	TECHNISCHE DATEN	43
11	VERZEICHNIS DER VERFÜGBAREN MODELLE	44
12	EINBAUMASSE	46
13	AUSSTATTUNG	47

14	ZUBEHÖR	48
14.1	Befestigungswinkel-Metall (ST-KSTD)	48
14.2	Befestigungswinkel-Plastik (ST-KPxMP)	50
14.3	Drehbarer Montagewinkel (ST-K4ROT)	52
14.4	Schutzarmatur (SG-PSB).....	53
14.5	Platte für Schutzarmatur (SG-P)	54
14.6	Bodenhalterung (SE-S).....	55
14.7	Umlenkspiegel (SG-DM)	56
14.8	Montagesatz SG-DM	57
14.9	Schutzröhre (SG-IP69K)	58
14.10	Lens shield (SG-LS).....	59
14.11	Laserpointer (SG-LP).....	60
14.12	Prüfgerät (TP)	60
14.13	Anschlusskabel	61
14.14	Sicherheitsrelais.....	62
15	GLOSSAR	63

1 ALLGEMEINE INFORMATIONEN

1.1 ALLGEMEINE BESCHREIBUNG DER SICHERHEITSLICHTVORHÄNGE

Die Sicherheitslichtvorhänge der SG4 Serie sind mehrstrahlige optoelektronische Schutzeinrichtungen für Arbeitsbereiche, in denen Maschinen, Roboter und, ganz allgemein, automatisierte Anlagen die körperliche Unversehrtheit des Bedienpersonals gefährden könnten, das, wenn auch nur rein zufällig, mit sich in Bewegung befindlichen Teilen in Berührung kommen kann.

Die Lichtvorhänge der SG4 Serie sind als eigensichere Systeme vom Typ 4 zur Unfallverhütung gemäß den geltenden internationalen Sicherheitsnormen und insbesondere folgender Normen konzipiert:

EN 61496-1:2013	Sicherheit von Maschinen: berührungslos wirkende Schutzeinrichtungen. Teil 1: Allgemeine Anforderungen und Prüfungen.
EN 61496-2: 2013	Sicherheit von Maschinen: berührungslos wirkende Schutzeinrichtungen - besondere Anforderungen an aktive optoelektronische Schutzeinrichtungen.
EN ISO 13849-1: 2008	Sicherheit von Maschinen. Sicherheitsbezogene Teile von Steuerungen. Teil 1: Allgemeine Gestaltungsleitsätze
EN 61508-1: 2010	Funktionale Sicherheit sicherheitsbezogener elektrischer, elektronischer und programmierbarer elektronischer Steuerungssysteme. Teil 1: Allgemeine Anforderungen
EN 61508-2: 2010	Funktionale Sicherheit sicherheitsbezogener elektrischer, elektronischer und programmierbarer elektronischer Steuerungssysteme. Teil 2: Anforderungen an sicherheitsbezogene elektrische, elektronische und programmierbare elektronische Steuerungssysteme
EN 61508-3: 2010	Funktionale Sicherheit sicherheitsbezogener elektrischer, elektronischer und programmierbarer elektronischer Steuerungssysteme. Teil 3: Anforderungen an Software
EN 61508-4: 2010	Funktionale Sicherheit sicherheitsbezogener elektrischer, elektronischer und programmierbarer elektronischer Steuerungssysteme. Teil 4: Begriffe und Abkürzungen:
EN 62061:2005/A1:2013	Sicherheit von Maschinen. Funktionale Sicherheit sicherheitsbezogener elektrischer, elektronischer und programmierbarer elektronischer Steuerungssysteme.

Die aus einem Sender und einem Empfänger, beide in robusten Aluminiumprofilen untergebracht, bestehende Einrichtung deckt den Schutzbereich durch Erzeugung eines Infrarot-Schutzfeldes ab, das in der Lage ist, ein mattes, sich im Abtastbereich des Lichtvorhangs befindliches Objekt zu erfassen. Sowohl die Sende- als auch die Empfängereinheit verfügen über Steuer- und Kontrollfunktionen. Die Anschlüsse erfolgen über einen M12 Stecker, der im unteren Profildbereich positioniert ist. Die Sende- und Empfängereinheit werden auf optischem Wege synchronisiert, daher müssen die beiden Einheiten nicht direkt miteinander verbunden sein.

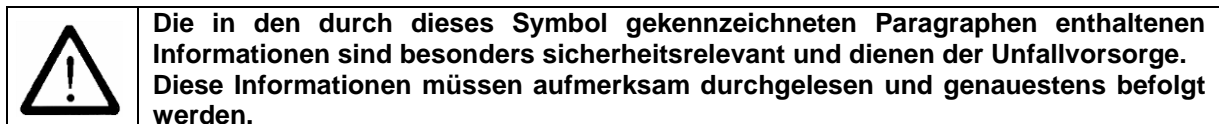
Die Steuerung und Überwachung der gesendeten und empfangenen Infrarotstrahlen erfolgt über einen Mikroprozessor, der dem Benutzer über einige LED-Anzeigen Informationen über den Betriebszustand des Lichtvorhangs liefert (siehe Kap. 8 „*Diagnosefunktionen*“).

Die Einrichtung besteht aus 2 Einheiten, die sich in Abhängigkeit des jeweiligen Modells aus einer oder mehreren Sende- und Empfangsmodulen zusammensetzen können. Die Empfängereinheit ist die Hauptkontrolleinheit aller Funktionen. Sie überprüft alle Sicherheitsaktionen im Störfall und entscheidet die im Sinne der Sicherheit umzusetzenden Eingriffe bei Störungen und übernimmt weitere allgemeine Funktionen.

In der Installationsphase erleichtert die Benutzeroberfläche das Ausrichten der beiden Einheiten (siehe Kapitel 5 „Ausrichten“).

Sobald die von der Sendeeinheit ausgesendeten Strahlen von einem Gegenstand, einem Körperteil oder dem Körper des Bedieners unterbrochen werden, werden sofort beide Ausgangsschaltelemente (OSSD) geöffnet. Hierdurch wird der Stopp der entsprechenden an die OSSD geschlossenen Maschine gesteuert.

Einigen Teilen oder Paragraphen dieses Handbuchs, die für den Benutzer oder Installateur besonders wichtige Informationen enthalten, steht folgende Anmerkung vor:



In dieser Anleitung werden sämtliche Informationen gegeben, die für die Wahl und den Betrieb der Schutzeinrichtungen erforderlich sind.

Für die korrekte Integration eines Sicherheitslichtvorhangs in eine Arbeitsmaschine sind besondere sicherheitsrelevante Kenntnisse erforderlich.

Da diese Anleitung diese Kenntnisse nicht vollständig zu übermitteln in der Lage ist, steht der technische Kundendienst Datalogic für jegliche Informationen bezüglich der Funktionsweise der Sicherheitslichtvorhänge der SG Serie und der Sicherheitsvorschriften für deren korrekte Installation zur Verfügung (siehe Kapitel 8)

1.1.1 Packungsinhalt

In der Verpackung sind folgende Teile enthalten:

- Empfängereinheit (RX)
- Sendeeinheit (TX)
- Kurzanleitung für die Installation der Sicherheitslichtvorhänge der Serie SG4 EXTENDED
- Checkliste für halbjährliche Überprüfung und regelmäßige Wartung
- CD mit Bedienungsanleitung und anderen Unterlagen
- 4 Befestigungswinkel und entsprechendes Befestigungszubehör
- 2 zusätzliche Befestigungswinkel für Modelle mit einer Höhe zwischen 1200 und 1800 mm

1.2 NEUHEITEN IM VERGLEICH ZUR SE4-PLUS SERIE (MIT EDM-FUNKTION)

Im Vergleich zur SE4-PLUS (EDM) Serie weisen die Sicherheitslichtvorhänge der SG4-BASE Serie einige wichtige Neuheiten auf:

- vergrößerte Reichweite (für die Version mit Auflösung 30 mm)
- verminderte Ansprechzeiten (siehe Kap.10 “Technische Daten”)
- Ausbau der Baureihe auf Modelle mit Schutzfeldhöhen von 150 ÷ 1800 mm
- neues mechanisches Profil (passend für das Zubehör der SE Serie)
- Befestigungsmöglichkeit über drehbare Montagewinkel
- TEST-Linie mit umgekehrter Aktivierungslogik (aktiviert hoch)
- fortschrittliche Ausrichtfunktion der beiden Einheiten (Rx, Tx)

SG4-BASE verfügt wie der SE4-PLUS über 2 wählbare Funktionen:

- EDM-Funktionen
- Wählbare manuelle/automatische Reset-Funktion

1.3 ANLEITUNG ZUR WAHL DER SCHUTZEINRICHTUNG

Nach entsprechender Gefahrenbewertung sind bei der Wahl eines Sicherheitslichtvorhangs mindestens drei wesentliche Eigenschaften zu berücksichtigen:

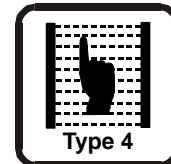
Auflösung

Unter Auflösung der Einrichtung wird die Mindestgröße eines matten Objekts verstanden, durch das mindestens einer der den Schutzfeldbereich bildenden Strahlen mit Sicherheit verdunkelt werden kann.

Die Auflösung ist eng an den Faktor gebunden ist, welcher Körperteil geschützt werden soll.

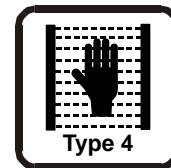
R = 14 mm

Fingerschutz



R = 30 mm

Handschutz



Wie aus der Abb. 1 hervorgeht, hängt die Auflösung alleine von den geometrischen Eigenschaften der Linsen, dem Durchmesser und dem Abstand ab und wird dabei nicht von den Umgebungs- und Betriebsbedingungen des Lichtvorhangs beeinflusst.

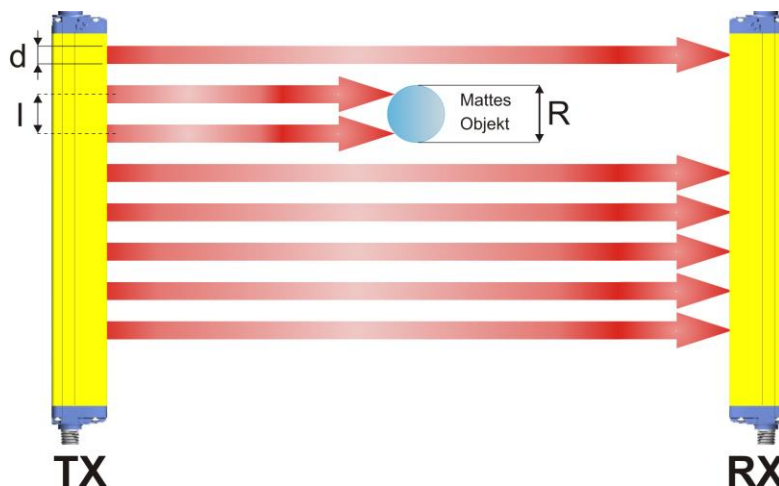


Abb. 1– Auflösung

Der Auflösungs Wert lässt sich mit folgender Formel errechnen:

$$R = l + d$$

wobei:

l = Abstand zwischen zwei nebeneinander liegenden Optiken

d = Linsendurchmesser

Höhe des Schutzbereichs

Bei der Schutzfeldhöhe handelt es sich um die Höhe des vom Sicherheitslichtvorhang geschützten Bereichs (Hp).

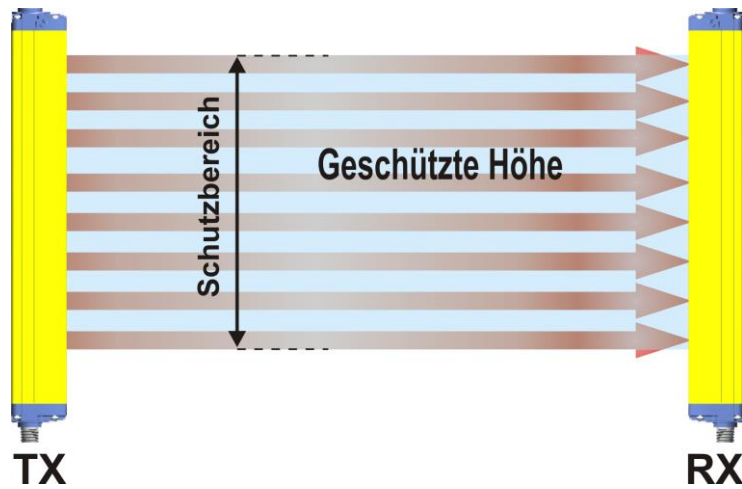


Abb. 2 – Schutzfeldhöhe

Beim SG4-BASE wird die Höhe des geschützten Bereichs von der auf die Frontscheibe mit Stempeldruck aufgetragenen gelben Linie und von den in der Tabelle angegebenen Maßen eingegrenzt:

	Modell	Schutzfeldhöhe Hp (mm)
		SG4-xx-015-OO-x
	SG4-xx-030-OO-x	300
	SG4-xx-045-OO-x	450
	SG4-xx-060-OO-x	600
	SG4-xx-075-OO-x	750
	SG4-xx-090-OO-x	900
	SG4-xx-105-OO-x	1050
	SG4-xx-120-OO-x	1200
	SG4-xx-135-OO-x	1350
	SG4-xx-150-OO-x	1500
	SG4-xx-165-OO-x	1650
	SG4-xx-180-OO-x	1800

xx = Auflösung (14 mm – 30 mm)

Mindestsicherheitsabstand

Die Schutzeinrichtung muss in einem spezifischen Sicherheitsabstand angeordnet werden (Abb. 3), der gewährleistet, dass der Bediener erst dann in den Gefahrenbereich gelangen kann, wenn die gefährliche Bewegung der Maschine durch das Auslösen der ESPE zum Stillstand gekommen ist.

Diese Entfernung hängt in Übereinstimmung mit der Norm EN ISO 13855 von 4 Faktoren ab:

- Ansprechzeit der ESPE (Zeit, die zwischen der effektiven Unterbrechung der Strahlen und der Öffnung der OSSD-Kontakte verstreicht).
- Nachlaufzeit der Maschine (Zeit, die zwischen der Öffnung der Kontakte der ESPE und dem effektiven Stopp der gefährlichen Maschinenbewegung verstreicht).
- Auflösung der ESPE
- Annäherungsgeschwindigkeit des zu erfassenden Objekts

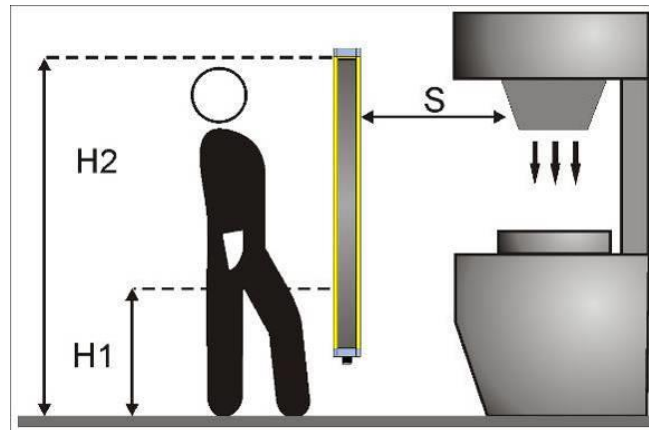


Abb. 3 – Sicherheitsabstand (vertikal)

Der Sicherheitsabstand wird mit folgender Formel errechnet:

$$S = K (t_1 + t_2) + C$$

wobei:

S = Sicherheitsmindestabstand in mm

K = Annäherungsgeschwindigkeit des Objekts (Körperteil oder Körper) an den Gefahrenbereich in mm/s

t₁ = Ansprechzeit der ESPE in Sekunden (siehe Kapitel 10)

t₂ = Nachlaufzeit der Maschine in Sekunden

d = Auflösung der Einrichtung

C = Zusätzlicher Abstand basierend auf der Möglichkeit einer Einführung des Körpers oder eines Körperteils in den Gefahrenbereich vor dem Ansprechen der Schutzeinrichtung.

C = 8 (d - 14) bei Einrichtungen mit einer Auflösung von ≤ 40 mm

C = 850 mm für Einrichtungen mit Auflösung > 40 mm

HINWEIS: Der Wert K entspricht:

2000 mm/s, wenn der berechnete Wert S ≤ 500 mm ist

1600 mm/s, wenn der berechnete Wert S > 500 mm ist

Bei Einsatz von Einrichtungen mit einer Auflösung von > 40 mm muss der obere Strahl in einer Höhe von der Auflagebasis der Maschine von ≥ 900 mm (H₂) angeordnet werden, während der untere Strahl auf einer Höhe ≤ 300 mm (H₁) positioniert werden muss.

Für den Fall, dass der Lichtvorhang waagrecht (Abb. 4) zu installieren ist, muss dies so erfolgen, dass der Abstand zwischen dem Gefahrenbereich und dem am weitesten von diesem Bereich entfernten optischen Strahl dem Ergebnis der nachfolgenden Formel entspricht:

$$S = 1600 \text{ mm/s} (t_1 + t_2) + 1200 - 0,4 H$$

wobei:

S = Sicherheitsmindestabstand in mm

t1 = Ansprechzeit der ESPE in Sekunden (siehe Kapitel 10)

t2 = Nachlaufzeit der Maschine in Sekunden

H = Höhe der Strahlen über dem Boden. Diese Höhe muss auf jeden Fall immer unter 1000 mm liegen.

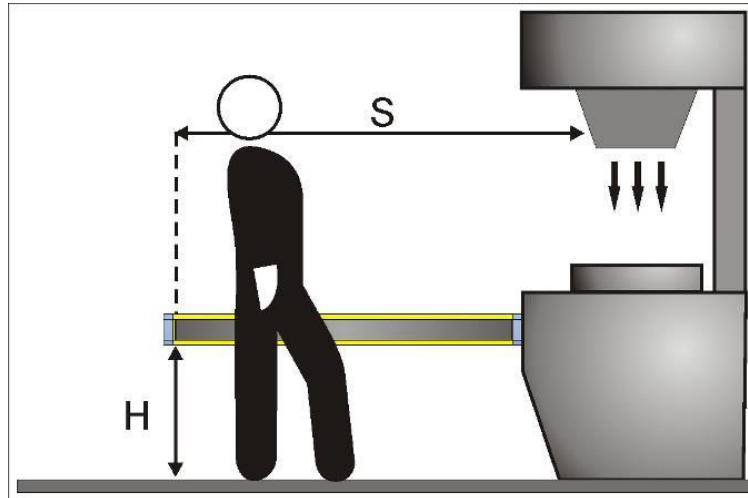


Abb. 4 – Sicherheitsabstand (horizontal)

Anwendungsbeispiele

Gehen wir von einem Lichtvorhang mit einer Höhe = 600 mm aus.

Für die Berechnung der Entfernung der Einrichtung von der ESPE bei senkrechter Ausrichtung wird folgende Formel angewendet:

$$S = K \cdot T + C$$

wobei:

T = t₁ + t₂

t₁ = Ansprechzeit der ESPE + Auslösezeit des Relais SE-SR2 (max. 80 ms)

t₂ = gesamte Nachlaufzeit der Maschine in Sekunden

C = 8 * (d - 14) für Einrichtungen mit Auflösung <= 40 mm

D = Auflösung

In jedem Fall, ergibt sich mit K = 2000 mm/Sek. ein Wert von S > 500 mm. Dies erfordert eine erneute Berechnung des Sicherheitsabstands unter Bezugnahme auf K = 1600 mm/Sek.

	<p>ACHTUNG: Die Bezugsnorm ist die EN ISO 13855 „Sicherheit von Maschinen - Anordnung von Schutzeinrichtungen im Hinblick auf die Annäherungsgeschwindigkeiten von Körperteilen“.</p> <p>Die hier genannten Informationen sind unverbindlich und entsprechen einer Zusammenfassung.</p> <p>Für eine korrekte Berechnung der Sicherheitsabstände muss auf die vollständige Norm EN ISO 13855 Bezug genommen werden.</p>
--	---

1.4 TYPISCHE ANWENDUNGSBEREICHE

Die Sicherheitslichtvorhänge der SG4 Serie finden in allen Automatisierungsbereichen entsprechende Anwendung, wo ein sicherer Schutz des frequentiert einem hohen Unfallrisiko ausgesetzten Bedieners im Zusammenhang mit den üblicherweise Maschinen innewohnenden Gefahren erforderlich ist. Sie werden insbesondere eingesetzt, um gefahrbringende Bewegungen von mechanischen Teilen zu stoppen, d.h. bei:

- *automatischen Maschinen;*
- *Verpackungs- und Schneidemaschinen;*
- *Maschine für die Textil-, Holz- und Keramikmaschinen;*
- *automatische Montagelinien;*
- *Fräsen, Dreh- und Trennmaschinen;*
- *Biegepressen und Metallbearbeitungsmaschinen.“*

Beispiel 1: Schutz des Bedienbereichs an einem Bohrautomat

Der Bediener legt das zu bearbeitende Werkstück ein und entnimmt es nach der Bearbeitung wieder. Der Zweck seines Einsatzes liegt darin, den Bediener während seiner Tätigkeit vor Abschürfungen zu schützen.

Lösung: Für diese Applikation eignet sich insbesondere der Sicherheitslichtvorhang **SG4-BASE 14 mm**, da hier eine Installation der Einrichtung direkt in der Maschine erforderlich ist.

Vorteile: Das extrem reduzierte Format des Profils gewährleistet die maximale Installationsflexibilität, da sie sich an die mechanischen Abmessungen der Maschine anpassen lassen.

Die als Zubehör erhältlichen drehbaren Montagewinkel gestalten die Befestigung noch einfacher und schneller.



Beispiel 2: Biegepresse



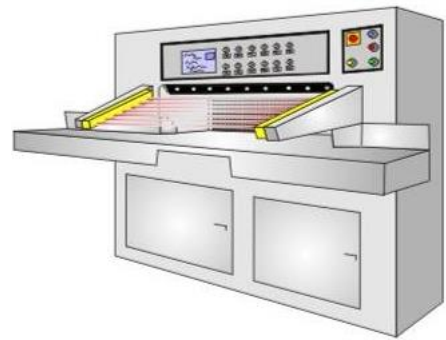
Die Sicherheitseinrichtung muss den Bediener der Biegepresse vor einem Einquetschen zwischen dem oberen und dem unteren Werkzeug oder dem sich in Bearbeitung befindlichen Werkstück schützen, wenn sich diese im Eilgang nähern.

Lösung: Wird während der Senkphase der Presse auch nur eine Lichtachse des Sicherheitslichtvorhangs **SG4-BASE 14 mm** durch einen Finger der Bedienerhand unterbrochen, kommt es zum sofortigen Stoppen des beweglichen Werkzeugträgers.

Vorteile: Die einfache Installationsmöglichkeit und die reduzierten Abmessungen ermöglichen einen Einsatz bei den meisten Biegebearbeitungen. Der **SG4-BASE 14 mm** garantiert nicht nur einen hohen Zuverlässigkeitsgrad, sondern auch eine Produktionssteigerung der Anlage, da die Stillstandszeiten für den Zugang, die Einstellung und die Maschinenwartung.

Beispiel 3 : Papierschneidmaschine

Eine typische Anwendung findet diese Sicherheitseinrichtung in Maschinen für den Papierzuschnitt für Zeitschriften und besondere Formate. Der Zweck ihres Einsatzes liegt darin, den Bediener vor Abschürfungen oder Schnitten an den Fingern durch die Trennmesser zu schützen.



Lösung: Für diese Applikation eignet sich insbesondere der Sicherheitslichtvorhang **SG4-BASE 30 mm**, da hier eine Installation der Einrichtung direkt in der Maschine erforderlich ist.

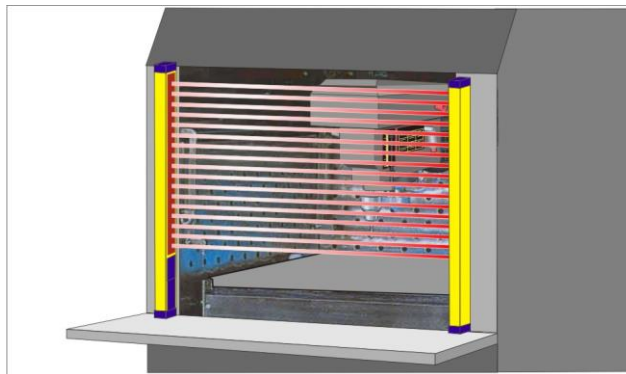
Vorteile: Das stark reduzierte Format des Profils und das Profil mit doppelter seitlicher Kulisser, gewährleisten die maximale Flexibilität, da sie sich an die mechanischen Abmessungen der Maschine anpassen lassen.

Die als Zubehör erhältlichen drehbaren Montagewinkel gestalten die Befestigung noch einfacher und schneller.

Beispiel 4 : Fräsmaschine

Die Fräsmaschine wird zur Bearbeitung komplexer Formen metallischer Teile oder von Teilen aus anderem Material verwendet.

Hier muss verhindert werden, dass die Hände oder andere Körperteile der Bediener durch Mitreißen, Verhängen oder Schnitt durch das Werkzeug selbst oder die Spindel verletzt werden können.



Lösung: Unter Berücksichtigung der Anforderungen an die Sicherheit und des Applikationstyps bietet der **SG4-BASE 30 mm** Sicherheitslichtvorhang die optimale Lösung. Sobald auch nur ein einziger Strahl des Lichtvorhangs unterbrochen wird, wird die Maschine sofort gestoppt.

Vorteile: Das extrem reduzierte Format des Profils gewährleistet die maximale Installationsflexibilität, da sie sich an die mechanischen Abmessungen der Maschine anpassen lassen.

Die als Zubehör erhältlichen drehbaren Montagewinkel gestalten die Befestigung noch einfacher und schneller.

1.5 SICHERHEITSINFORMATIONEN



Für den korrekten und sicheren Einsatz der Sicherheitslichtvorhänge der SG4 Serie müssen folgende Angaben beachtet werden:

- Das System für den Maschinenstopp muss elektrisch steuerbar sein.
- Diese Steuerung muss in der Lage sein, die gefährliche Maschinenbewegung innerhalb der gemäß Par. 1.3.3 "Mindestsicherheitsabstand" ermittelten Nachlaufzeit "T" und in jeder Phase des Bearbeitungszyklus zu stoppen.
- Die Installation des Lichtvorhangs und die entsprechenden elektrischen Anschlüsse müssen von Fachpersonal und unter Einhaltung der in den entsprechenden Kapiteln (Kap. 2; 3; 4; 5) enthaltenen Vorschriften und den anhängigen Richtlinien vorgenommen werden.
- Der Lichtvorhang muss so angebracht werden, dass kein Zugang in den Gefahrenbereich ohne die Unterbrechung der Strahlen möglich ist (siehe Kap. 2 „*Installation*“).
- Das im Gefahrenbereich tätige Personal muss bezüglich des Arbeitsverfahrens des Sicherheitsvorhangs entsprechend geschult werden.


Nur für Modelle SG4...-E:

- Die TEST-Taste muss außerhalb des Schutzfeldbereichs und so angebracht werden, dass der Bediener den Gefahrenbereich einsehen kann, wenn er einen Test vornimmt.
- Die RESET/RESTART-Taste muss außerhalb des Schutzfeldbereichs und so angebracht werden, dass der Bediener den Schutzbereich einsehen kann, wenn er das Reset und die Tests vornimmt.

Vor dem Einschalten des Lichtvorhangs muss man strikt die Anleitungen bezüglich des korrekten Betriebs befolgen.

2 INSTALLATION


2.1 VORSICHTSMAßNAHMEN BEI WAHL UND INSTALLATION

	<p>Sich darüber vergewissern, dass das von der Einrichtung SG4 garantierte Sicherheitsniveau (Typ 4) mit der effektiven Risikobeurteilung der zu überwachenden Maschine, so wie von den Normen EN ISO 13849-1 oder EN 62061 festgelegt wird, übereinstimmt.</p>
---	---

- Stets Sender/Empfänger mit derselben Seriennummer verwenden.
- Die Ausgangsschaltelemente (OSSD) der ESPE müssen als Maschinenstoppvorrichtung und dürfen nicht als Steuervorrichtungen verwendet werden (die Maschine muss über eine eigene START-Steuerung verfügen).
- Die Größe des kleinsten, der zu erfassenden Objekte darf nicht über dem Auflösungsgrad der Einrichtung liegen.
- Die Umgebung, in der die ESPE installiert wird, muss den in Kap. 10 "*Technische Daten*" angegebenen technischen Eigenschaften der Lichtvorhänge entsprechen.
- Installationen in der Nähe von sehr intensiv strahlenden und/oder blinkenden Lichtquellen, insbesondere in der Nähe der Frontfläche der Empfängereinheit, sind zu vermeiden.
- Das Vorliegen starker elektromagnetischer Störungen könnte den einwandfreien Betrieb der Einrichtung beeinträchtigen. Diese Bedingung muss gemeinsam mit dem Kundendienst der DATALOGIC AUTOMATION sorgfältig geprüft werden.
- Rauch, Nebel oder fliegender Staub im Arbeitsumfeld können die Reichweite der Schutzeinrichtung deutlich reduzieren.
- Plötzliche und erhebliche Temperaturschwankungen mit besonders niedrigen Spitzenwerten können, durch Bilden einer dünnen Kondensschicht auf den frontalen Flächen der Einrichtung, ihre korrekte Funktionsweise beeinträchtigen.

2.2 ALLGEMEINE INFORMATIONEN ÜBER DIE POSITIONIERUNG DER EINRICHTUNG

Im Hinblick auf einen wirklich effizienten Schutz ist bei der Anordnung des Sicherheitslichtvorhangs besondere Sorgfalt geboten. Die Einrichtung muss daher so installiert werden, dass kein Zugang in den Gefahrenbereich möglich ist, ohne dabei eine Schutzfeldunterbrechung zu erzeugen.

	<p>Abb. 5 zeigt einige Zugangsmöglichkeiten zur Maschine von oben und unten. Situationen dieser Art könnten sich als sehr gefährlich herausstellen. Aus diesem Grund muss der Sicherheitslichtvorhang in einer Höhe installiert werden, aus der der Zugang in den Gefahrenbereich vollständig abgedeckt werden kann (Abb. 6).</p>
---	--

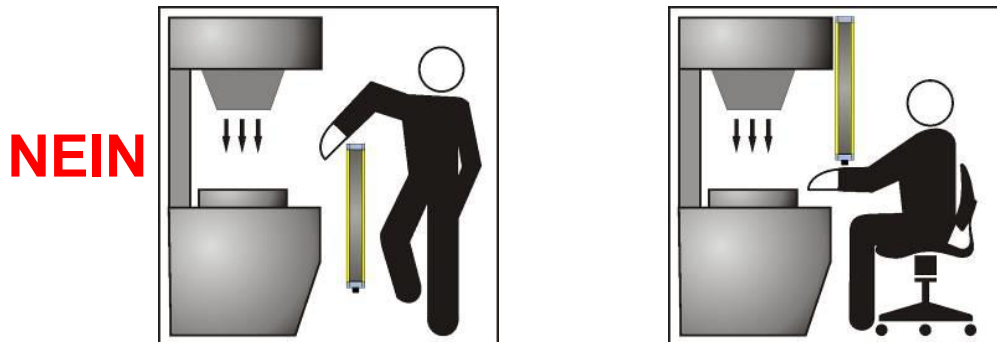


Abb. 5 – Fehlerhafte Positionierung der Einrichtung

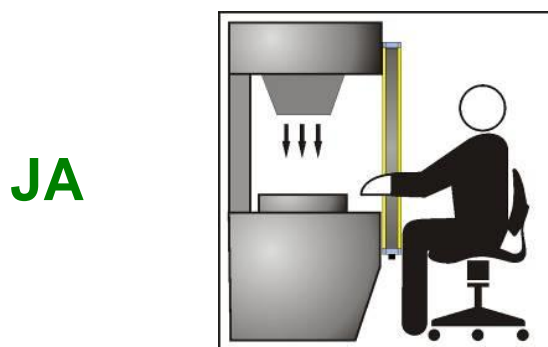



Abb. 6 – Korrekte Positionierung der Einrichtung

Darüber hinaus darf die Maschine im normalen Betriebszustand nur dann gestartet werden können, wenn sich der Bediener außerhalb des Gefahrenbereichs befindet.

Sollte es nicht möglich sein, den Lichtvorhang in unmittelbarer Nähe des Gefahrenbereichs zu installieren, muss die Möglichkeit eines seitlichen Zugangs durch eine entsprechende Installation, z.B. eines zweiten, waagrecht ausgerichteten Lichtvorhangs, ausgeschlossen werden. Siehe Abb. 88.

	<p>Sollte der Bediener in den Gefahrenbereich gelangen können, muss ein zusätzlicher mechanischer Schutz montiert werden, der diese Zugangsmöglichkeit ausschließt.</p>
---	--

NEIN

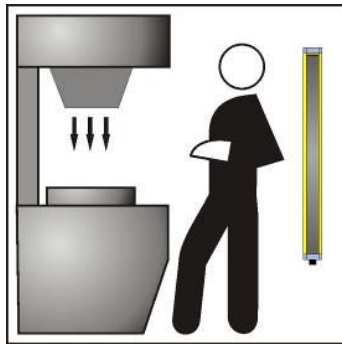


Abb. 7



JA

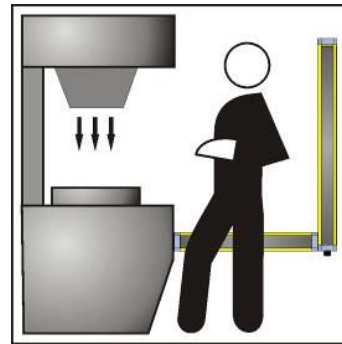


Abb. 8

2.2.1 Mindestabstand von reflektierenden Flächen

Reflektierende Flächen in der Nähe der von der Schutzeinrichtung ausgehenden Strahlen (oberhalb, unterhalb oder seitlich davon) können passive Reflexionen bewirken. Diese passiven Reflexionen können die Erfassung des Objekts im geschützten Bereich beeinträchtigen. Sollte die Empfangseinheit RX einen sekundären Strahl erfassen (Reflex von der reflektierenden, seitlich angeordneten Fläche) wird das Objekt möglicherweise auch dann nicht erfasst, wenn es den Hauptstrahl unterbricht.

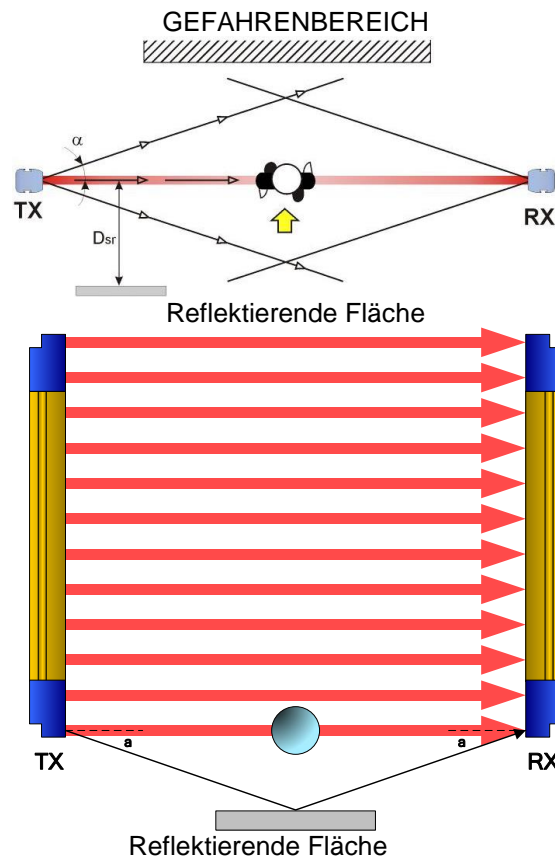


Abb. 9 Mindestabstand von reflektierenden Flächen

Bei der Installation des Sicherheitslichtvorhangs ist es wichtig, den Mindestabstands von den reflektierenden Flächen einzuhalten.

Dieser Mindestabstand ist von folgenden Faktoren abhängig:

- von der Reichweite zwischen Sender (TX) und Empfänger (RX)
- vom effektiven Öffnungswinkel der ESPE (EAA); besonders:

bei der ESPE Typ 4 EAA = 5° ($\alpha = \pm 2,5^\circ$)

Der Mindestabstand von der reflektierenden Fläche (D_{sr}) in Abhängigkeit der Reichweite kann der Grafik in Abb. 10 entnommen werden:

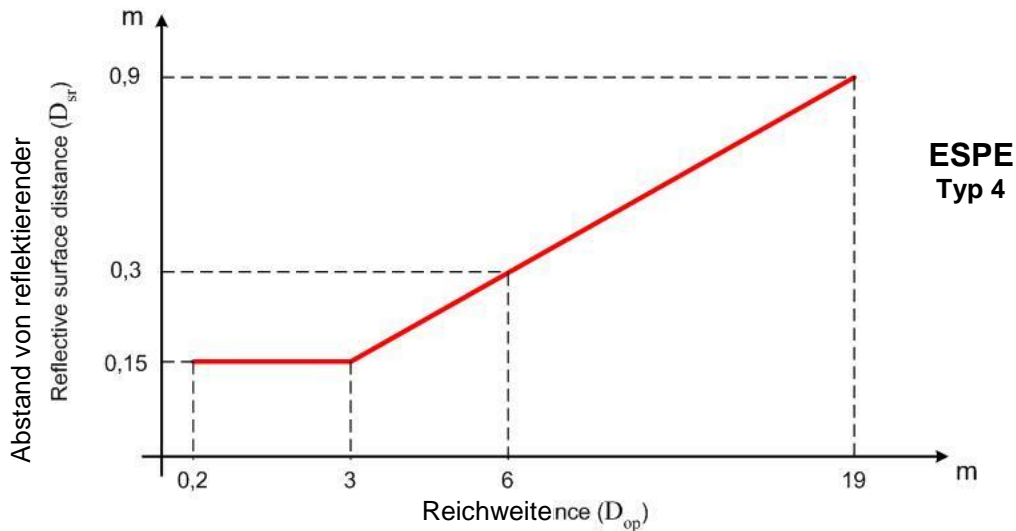


Abb. 10

Formel zur Berechnung des D_{sr}:

D_{sr} (m) = 0,15

bei Reichweiten von < als 3 m

D_{sr} (m) = 0,5 x Reichweite (m) x tg 2α

bei Reichweiten ≥ als 3 m

2.2.2 Abstände zwischen übereinstimmenden Einrichtungen

Sollte sich die Installation mehrerer Schutzeinrichtungen in nebeneinander liegenden Bereichen als erforderlich erweisen, muss dabei darauf geachtet werden, dass der Sender einer dieser Vorrichtungen den Empfänger einer anderen Vorrichtung nicht gefährlich störend beeinflusst.

Die störend wirkende Einrichtung, TXB, muss außerhalb des Mindestabstands D_{do} von der Achse TXA - RXA des Sender-/Empfängerpaars installiert werden.

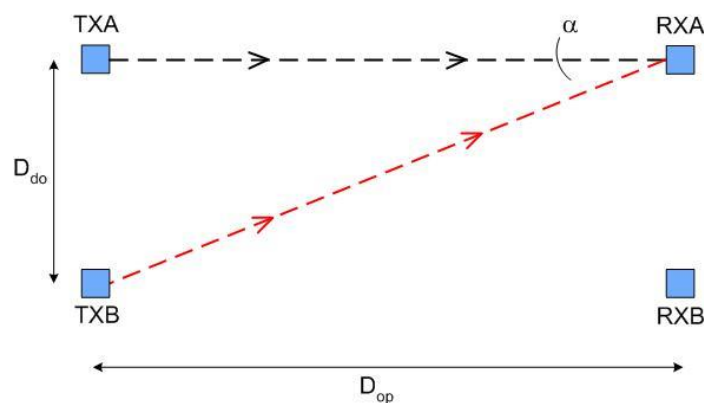


Abb. 11 – Distanz zwischen gleichartigen Einrichtungen

Dieser Mindestabstand D_{do} ist von folgenden Faktoren abhängig:

- von der Reichweite zwischen Sender (TXA) und Empfänger (RXA);
- vom effektiven Öffnungswinkel der ESPE (EAA).

In der folgenden Grafik wird der Abstand von den störenden Einrichtungen (Dop) in Abhängigkeit von der Reichweite (Dop) des Paares (TXA – RXA) dargestellt.

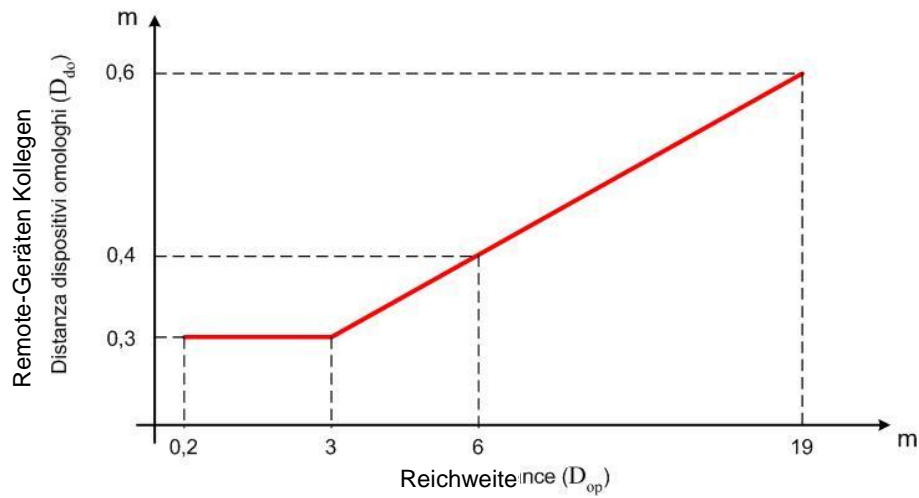



Abb. 12

Aus Gründen der Einfachheit werden in der folgenden Tabelle die Werte der mindestens erforderlichen Sicherheitsabstände der Installation in Bezug auf einige Reichweiten angegeben.

Reichweite (m)	Mindestsicherheitsabstand (m)
3	0,3
6	0,4
10	0,5
19	0,6

 **ACHTUNG: Die störende Einrichtung (TXB) muss im selben, oben berechneten Abstand Ddo angeordnet werden, auch wenn sie näher an TXA als an RXA liegt.**

Sollte sich die Installation mehrerer Schutzeinrichtungen in nebeneinander liegenden Bereichen als erforderlich erweisen, muss dabei darauf geachtet werden, dass der Sender einer dieser Vorrichtungen den Empfänger einer anderen Vorrichtung nicht gefährlich störend beeinflusst.

Auf der Abb. 13 wird ein Installationsbeispiel dargestellt, bei dem es zu Interferenzen kommen kann, dazu werden zwei mögliche Abhilfemaßnahmen gegeben.

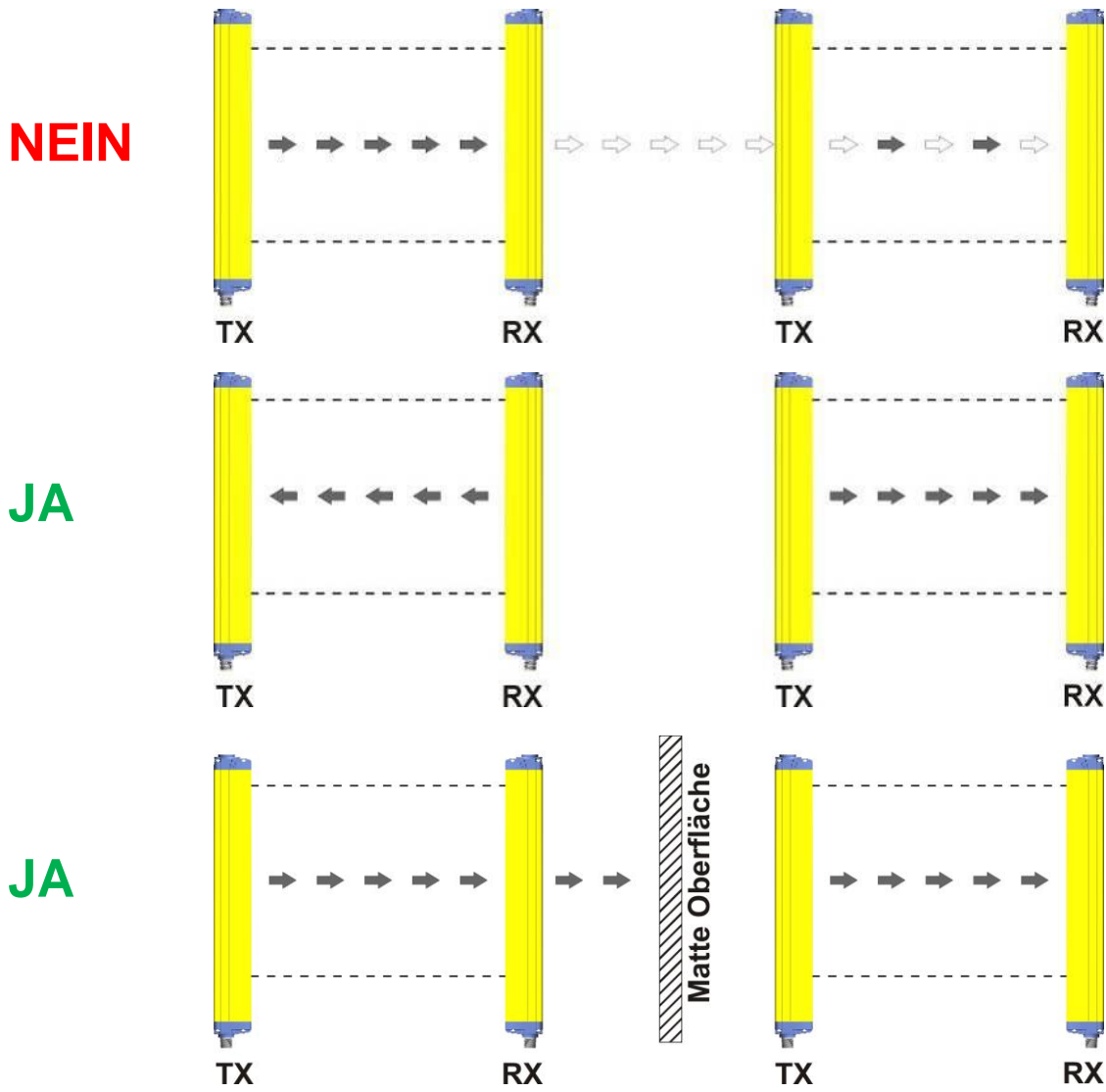


Abb. 13 – Interferenz zwischen nebeneinander liegenden Lichtvorhängen

2.2.3 Ausrichten von Sender und Empfänger

Die beiden Einheiten müssen parallel zueinander gerichtet, mit ihren Strahlen im rechten Winkel zur Sende- und Empfängerfläche liegend und mit ihren Steckern in die gleiche Richtung orientiert montiert werden. Die Konfigurationen der Abb. 14 sind zu vermeiden:



Abb. 14 – Ausrichtung der Lichtvorhänge

2.2.4 Einsatz von Umlenkspiegeln

Wird eine einzige Sicherheitseinrichtung eingesetzt, können Gefahrenbereiche mit unterschiedlichen, jedoch nebeneinander liegenden Zugangsseiten durch den Einsatz entsprechend angeordneter Umlenkspiegel überwacht werden.

Auf der Abb. 15 wird eine mögliche Lösung dargestellt, anhand der durch den Einsatz von zwei Spiegeln drei Zugangsseiten kontrolliert werden können. Die Umlenkspiegel sind dabei in einer 45°-Neigung zu den Lichtachsen angeordnet.

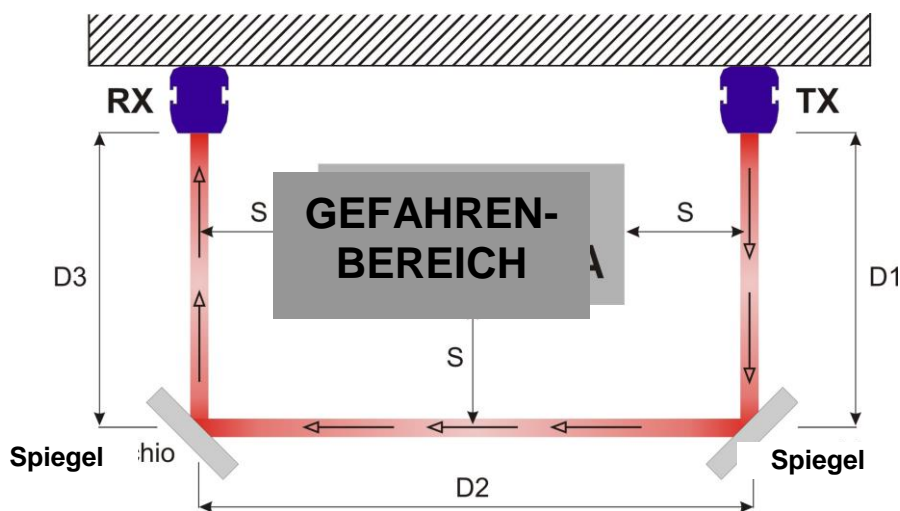


Abb.15- Einsatz von Umlenkspiegeln

Bei Einsatz der Umlenkspiegel müssen folgende Vorsichtsmaßnahmen getroffen werden bzw. Bedingungen berücksichtigt werden:

- Das Ausrichten der Sende- und Empfängereinheiten wird bei Vorhandensein von Umlenkspiegeln zu einem mit ganz besonderer Umsicht vorzunehmenden Eingriff. Auch nur ein geringfügiger Winkelversatz des Spiegels kann bereits zum Verlust der perfekten Ausrichtung führen. In diesem Fall wird die Verwendung des als Zubehör erhältlichen Laserpointers Datalogic empfohlen..
- Der minimale Sicherheitsabstand (S) muss bei allen Strahlenabschnitten eingehalten werden.
- Durch den Einsatz eines einzigen Umlenkspiegels reduziert sich die effektive Reichweite um ca. 15%. Dieser Prozentsatz erhöht sich bei einem Einsatz von zwei oder mehreren Umlenkspiegeln weiter (weitere Detailangaben werden in den technischen Spezifikationen der verwendeten Spiegel gegeben).

In der nachstehenden Tabelle werden die Reichweiten in Abhängigkeit der Anzahl der eingesetzten Spiegel angegeben.

Anzahl der Spiegel	Reichweite (14 mm)	Reichweite (30 mm)
1	5,1 m	16,5 m
2	4,3 m	13,7 m
3	3,7 m	11,6 m

- Es sollten nie mehr als drei Spiegel pro Einrichtung verwendet werden.
- Staub oder Schmutz auf der reflektierenden Spiegelfläche bewirken eine drastische Minderung der Reichweite.

2.2.5 Überprüfung nach der Erstinstitution

Nachstehend werden die Überprüfungen aufgelistet, die nach erfolgter Erstinstitution und vor dem Starten der Maschine für deren Schutz der Sicherheitslichtvorhang zuständig ist, ausgeübt werden müssen. Diese Überprüfung muss durch befugtes und kompetentes Personal, d.h. direkt oder unter Anleitung des für die Maschinensicherheit zuständigen Leiters erfolgen.

Überprüfen, dass:

- die ESPE im blockierten Zustand (➤) verweilt, wenn die Strahlen entlang des Schutzfeldbereichs mit einem angemessenen Teststab (Test Piece) und gemäß des auf Abb. 16 dargestellten Schemas unterbrochen werden.

TP14 bei Lichtvorhängen mit einer Auflösung von 14 mm SG4-14-XX-X
TP30 bei Lichtvorhängen mit einer Auflösung von 30 mm SG4-30-XX-X

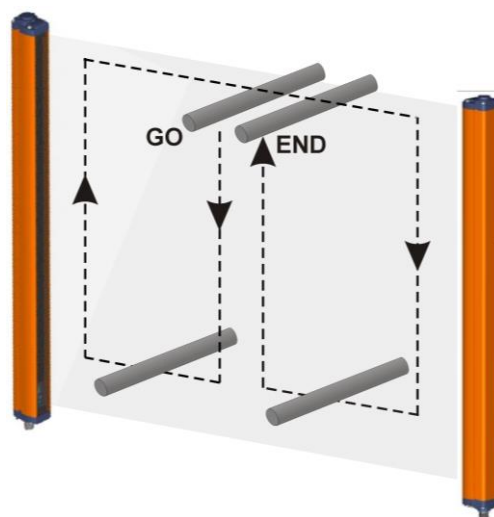



Abb.16

- die ESPE korrekt ausgerichtet ist: Bei einem leichten Drücken auf die Flanke des Produkts in beide Richtungen, darf die rote LED nicht aufleuchten .
- die Ansprechzeit bei einem Maschinen-STOPP, einschließlich der Ansprechzeit der ESPE und der Nachlaufzeit der Maschine, unter die anhand der Berechnung des Sicherheitsabstands definierten Grenzwerte fallen (siehe Kap. 2 "*Installation*").
- der Sicherheitsabstand zwischen den gefährlichen Teilen und der ESPE den Angaben in Kap.2 "*Installation*" entspricht.
- keine Person den Bereich zwischen der ESPE und den gefährlichen Maschinenteilen betreten und dort verweilen kann.
- der Zugang zu den Gefahrenbereichen der Maschine von keiner ungeschützten Seite her möglich ist.
- die ESPE nicht von externen Lichtquellen gestört wird, d.h. überprüfen, dass sie mindestens 10-15 Minuten lang und, bei Einfügen des entsprechenden Teststabs in den Abtastbereich in der Bedingung von SAFE ebenso lange normal funktioniert.
- das Ansprechen aller Zusatzfunktionen überprüfen, indem man sie mehrmals in den verschiedenen Betriebsbedingungen aktiviert.

Nur für Modelle SG4...-E:

- Durch die Aktivierung der TEST-Funktion (auf der TX Seite) werden die Ausgänge OSSD geöffnet (rotes LED, OSSD auf der Seite RX, ON und Stopp der kontrollieren Maschine).

3 MECHANISCHE MONTAGE

Die Sende- (TX) und Empfängereinheit (RX) müssen so montiert werden, dass die jeweiligen Optikflächen voneinander liegen, die Stecker auf der gleichen Seite resultieren und ein Abstand gegeben ist, der innerhalb der Reichweite der Einrichtung liegt (Kap. 10 "Technische Daten").

Die beiden Einheiten müssen so gut wie möglich parallel und untereinander auf Flucht liegend montiert werden.

Daraufhin muss man zum Feinausrichten gemäß Angaben im Kap. 5 "Ausrichtung" übergehen.

Für die Befestigung der beiden Einheiten können zwei Montagevorrichtungen verwendet werden.

Befestigungswinkel

Im Lieferumfang aller Modelle SG4-B sind Befestigungswinkel enthalten (Abb.17).

Auf Anfrage sind auch ausrichtbare Halter erhältlich, die eine Korrektur der Neigung der Einheit auf ihren Achsen ermöglicht (siehe Kap.14 "Zubehör").

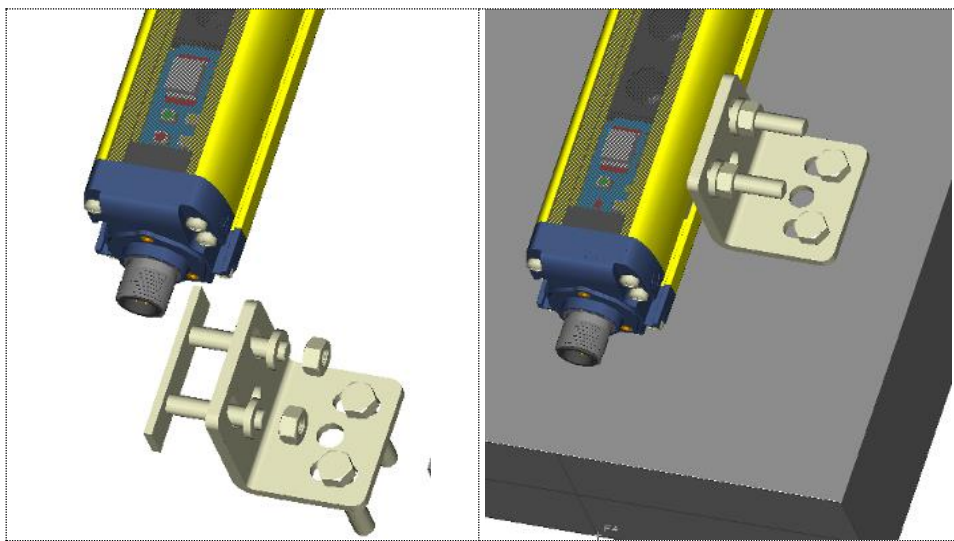


Abb. 17

Drehbare Montagewinkel

Es können auch drehbare Montagewinkel (Abb. 18) angefordert werden, die als Alternative oder gemeinsam mit den Befestigungswinkeln verwendet werden können.

Bei der Befestigung mittels drehbaren Montagewinkeln ist Bezug auf die Abb.19 zu nehmen.

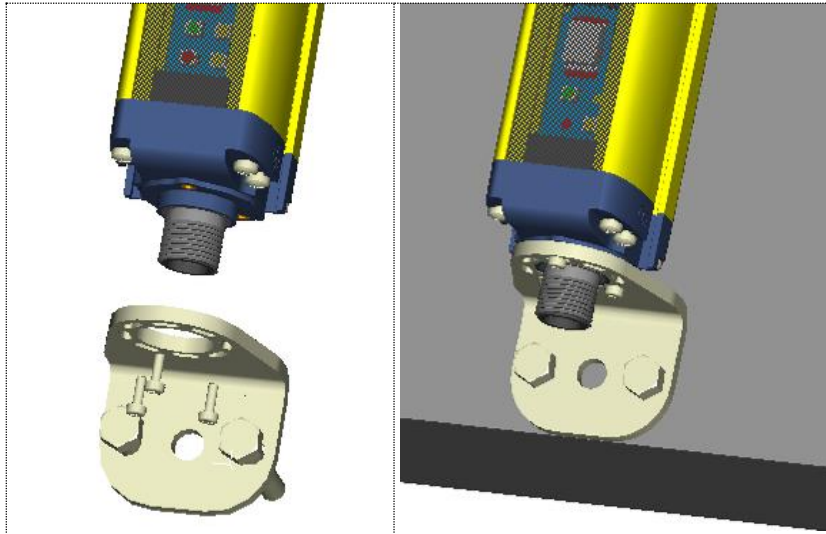


Abb. 18

Bei besonders schwierigen Applikationen, bezogen auf starke Vibrationen, wird gemeinsam mit den Befestigungswinkeln der Einsatz von Schwingungsdämpfern empfohlen, die in der Lage sind, die Auswirkung der Vibrationen zu mindern.

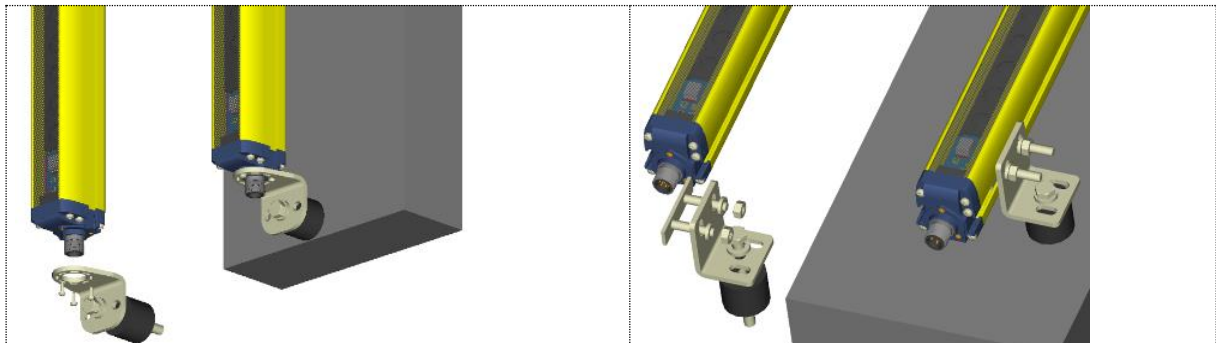


Abb. 19

In der Abb. 15 und in der nachfolgenden Tabelle werden die empfohlenen Positionen für die Befestigungen in Abhängigkeit der Länge des Lichtvorhangs angegeben.

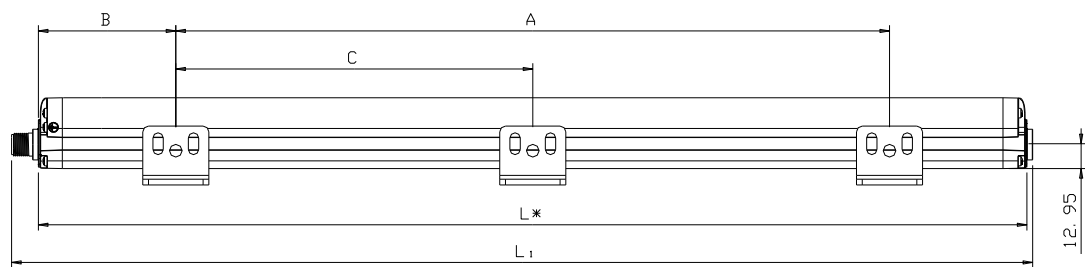


Abb. 20

MODELL	L (mm)	A (mm)	B (mm)	C (mm)
SG4-xx-015-OO-x	216.3	108	54	-
SG4-xx-030-OO-x	366.2	216	75	-
SG4-xx-045-OO-x	516.3	316	100	-
SG4-xx-060-OO-x	666.2	366	150	-
SG4-xx-075-OO-x	816.3	466	175	-
SG4-xx-090-OO-x	966.2	566	200	-
SG4-xx-105-OO-x	1116.2	666	225	-
SG4-xx-120-OO-x	1266.3	966	150	483
SG4-xx-135-OO-x	1416.2	1066	175	533
SG4-xx-150-OO-x	1566.3	1166	200	583
SG4-xx-165-OO-x	1716.3	1266	225	633
SG4-xx-180-OO-x	1866.3	1366	250	683

xx = Auflösung (14 mm – 30 mm)

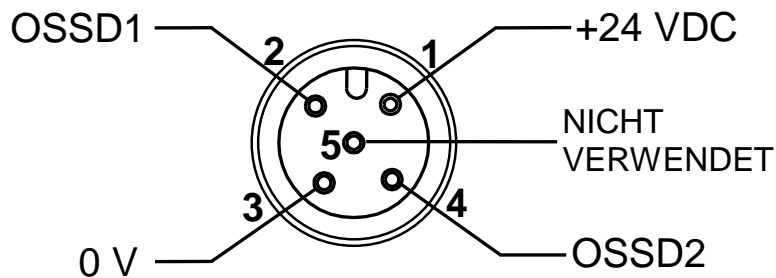
4 ELEKTRISCHE ANSCHLÜSSE

4.1 MODELLE SG4-...X

Alle elektrischen Anschlüsse an die Sende- und Empfängereinheit werden über einen M12 Stecker realisiert, der im unteren Bereich der beiden Einheiten vorhanden ist.

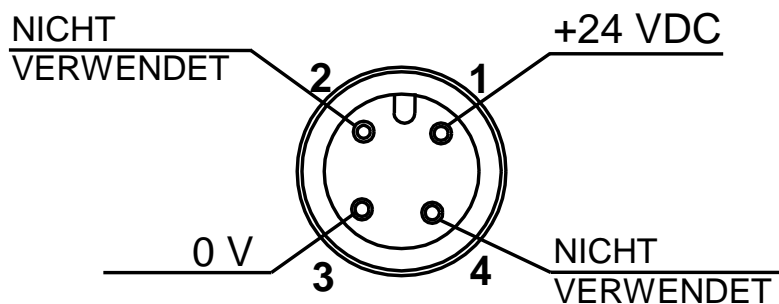
Was den Empfänger anbelangt, hier wird ein 5-poliger M12 Stecker verwendet, für den Sender dagegen ein 4-poliger M12 Stecker.

EMPFÄNGER (RX):



1 = braun	= +24 VDC
2 = weiß	= OSSD1
3 = blau	= 0V
4 = schwarz	= OSSD 2
5 = grau	= NICHT VERWENDET

SENDER (TX):



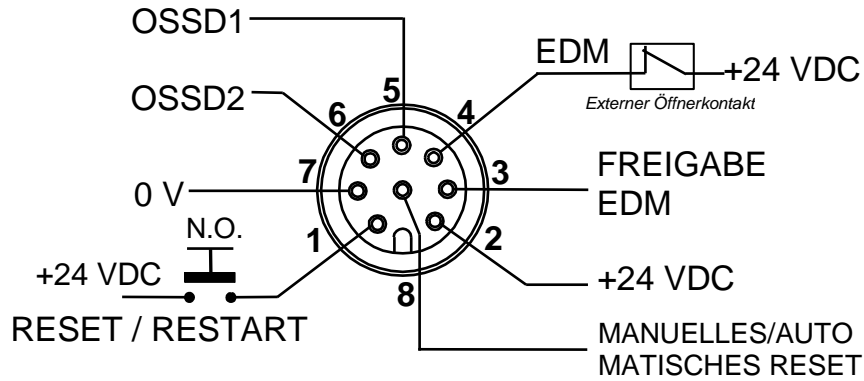
1 = braun	= +24 VDC
2 = weiß	= NICHT VERWENDET
3 = blau	= 0V
4 = schwarz	= NICHT VERWENDET

4.2 MODELLE SG4-...E

Alle elektrischen Anschlüsse an die Sende- und Empfängereinheit werden über einen M12 Stecker realisiert, der im unteren Bereich der beiden Einheiten vorhanden ist.

Was den Empfänger anbelangt, hier wird ein 8-poliger M12 Stecker verwendet, für den Sender dagegen ein 4-poliger M12 Stecker.

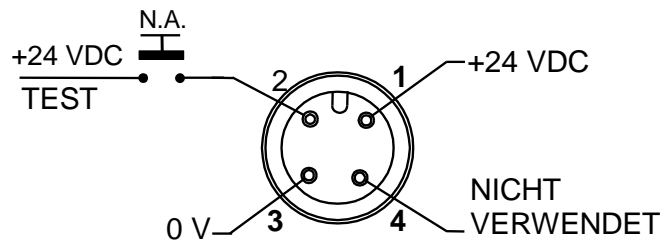
EMPFÄNGER (RX):



- 1 = weiß = RESET / RESTART (*)
- 2 = braun = +24 VDC
- 3 = grün = FREIGABE EDM
- 4 = gelb = EDM
- 5 = grau = OSSD 1
- 6 = rosa = OSSD 2
- 7 = blau = 0V
- 8 = rot = MANUELLES/AUTOMATISCHES RESET

(*) automatischer RESTART → RESET-Funktion
 manueller RESTART → RESET/RESTART-Funktion

SENDER (TX):



- 1 = braun = +24 VDC
- 2 = weiß = TEST
- 3 = blau = 0V
- 4 = schwarz = NICHT VERWENDET

Für modelle SG4...-E:

Funktion	Anschluss an	Status
TEST	+ 24 Vdc	TEST ON
	Nicht angeschlossen oder 0V	TEST OFF
RESET	+ 24 Vdc	RESET ON
	Nicht angeschlossen oder 0V	RESET OFF
EDM	Kontakt Normal geschlossener Zustand eines zwangeführten Relais	FREIGABE EDM ON
	Nicht angeschlossen oder 0V	FREIGABE EDM OFF
FREIGABE EDM	+ 24 Vdc	EDM OFF
	Nicht angeschlossen oder 0V	EDM ON
MAN/AUTO RESET	OSSD1	AUTOMATISCHES RESET
	OSSD2	MANUELLES RESET

4.3 HINWEISE ZU DEN ANSCHLÜSSEN

Nachstehend werden einige Hinweise bezüglich der Verbindungen gegeben, die im Sinne eines korrekten Betriebs des Sicherheitslichtvorhangs der SG4 Serie befolgt werden sollten.

Die Anschlusskabel nie in die Nähe oder in Kontakt mit Kabeln bringen, die starke Stromleistungen und/oder -schwankungen aufweisen (z.B.: Einspeisung von Motoren, Invertern, usw.).

 Nie die Drähte der OSSD mehrerer Sicherheitslichtvorhänge in einem mehrpoligen Kabel zusammenfassen.

Nur für modelle SG4...-E:

- Der TEST-Draht muss über eine Taste mit Schließerkontakt an die Betriebsspannung der ESPE geschlossen werden.
- Der RESET/RESTART-Draht muss über eine Taste mit Schließerkontakt an die Betriebsspannung der ESPE geschlossen werden.



Die TEST-Taste muss so angeordnet werden, dass der Bediener freie Sicht auf den Schutzbereich hat, wenn er den Test ausführt (siehe Kap. 6 "Betriebsart").

Die RESET/RESTART-Taste muss so angeordnet werden, dass der Bediener freie Sicht auf den Schutzbereich hat, wenn er das Reset ausführt (siehe Kap. 6 "Betriebsart").

Die Einrichtung ist bereits intern mit Unterdrückern für Überspannungen und -strom ausgestattet: vom Einsatz weiterer externer Komponenten, wird abgeraten.

Beispiel: Anschluss an das Sicherheitsrelais

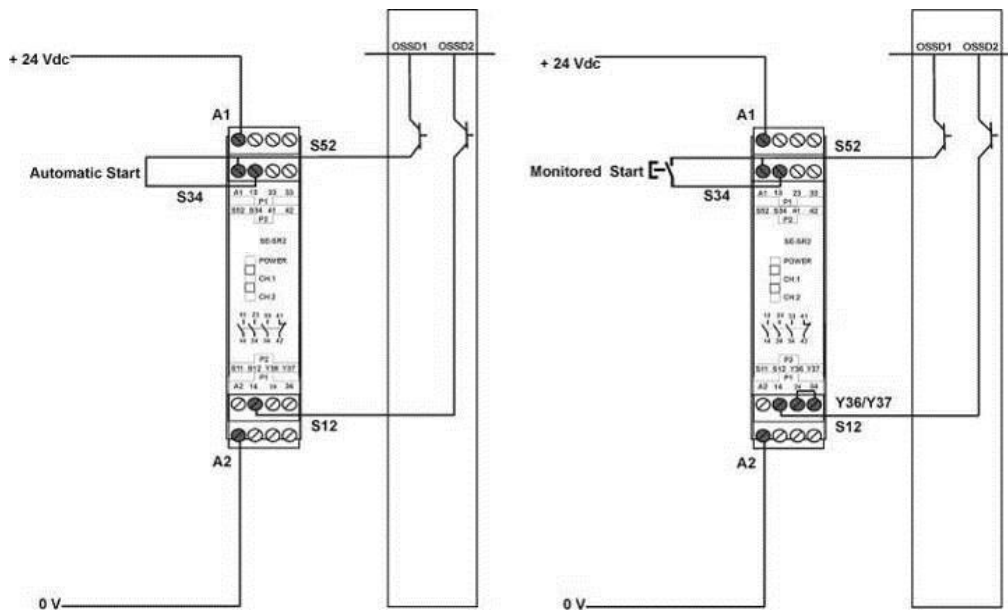


Abb. 21 – Anschluss des Sicherheitsrelais

Auf den Abbildungen wird die Verbindung zwischen den Sicherheitslichtvorhängen und dem Sicherheitsrelais der SE-SR2 Serie im automatischen Start-Modus (links) und manuellen Start-Modus mit Überwachung (rechts) gezeigt.

Ein Einsatz von Varistoren, RC-Schaltungen oder LEDs in Parallelschaltung zu den Relaisengängen oder in Reihenschaltung zu den OSSD-Ausgängen ist zu vermeiden.

- Die Sicherheitskontakte der OSSD1 und OSSD2 können nicht in Reihe oder parallel geschaltet werden, sondern müssen separat verwendet werden (Abb.22).
- Sollte irrtümlich eine dieser Konfigurationen verwendet werden, schaltet die Einrichtung auf die Bedingung Fehler am Ausgang (siehe Kapitel 7).

Beide OSSDs an die zu kontrollierende Vorrichtung schließen. Wird ein OSSD nicht an das Stellglied geschlossen, wirkt sich dies negativ auf den Sicherheitsgrad des Systems, das vom Lichtvorhang garantiert wird, aus.

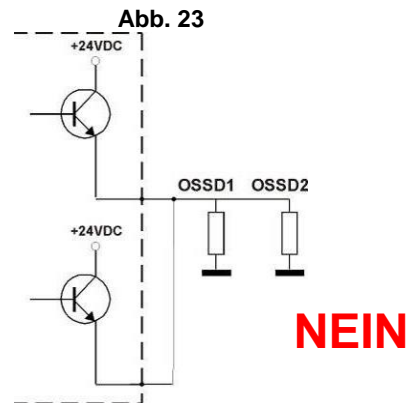
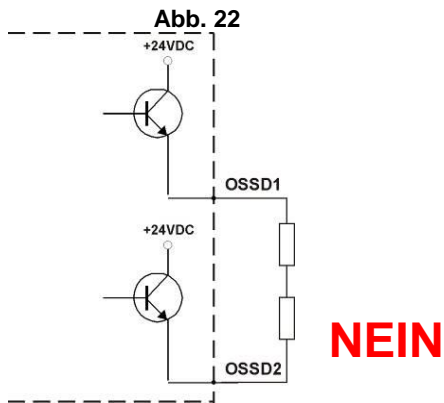
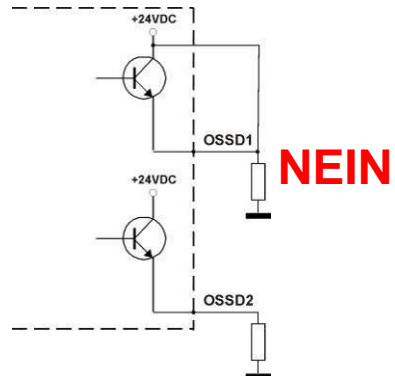
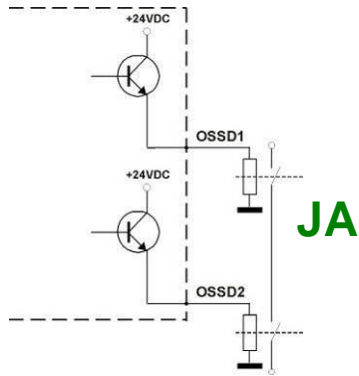


Abb. 22

Abb. 23

Abb. 24

Abb. 25

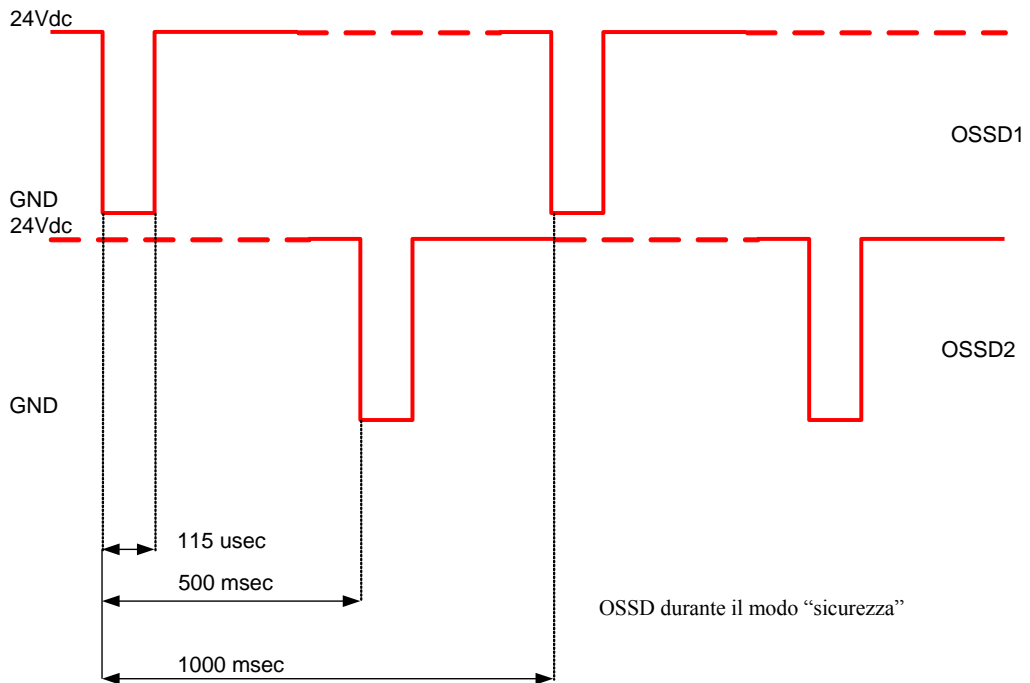


Abb. 26

4.4 ERDUNG

Die Einheiten des Sicherheitslichtvorhangs der SG4 Serie sind für einen einfachen Anschluss an die Erdung ausgelegt. Eine entsprechende Aufnahme an den Verschlusskappen, die von einem entsprechenden Symbol gekennzeichnet wird, siehe Abb.27, ermöglicht den Anschluss des Erdungskabels mit Hilfe einer zusätzlichen, im Lieferumfang enthaltenen Schraube.

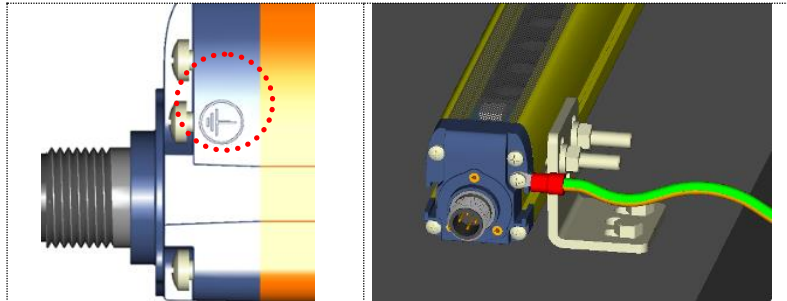


Abb. 27

Bei der Konfiguration mit Erdung handelt es sich um die herkömmliche Verbindung, die das Höchstmaß eines Schutzes gegen elektromagnetische Störungen bietet. Der SG4-BASE kann jedoch auch ohne Erdung betrieben werden.

Diese Bedingung muss jedoch aufmerksam in Abhängigkeit des Immunitätsbereichs gegenüber EMC-Störungen und der erforderlichen Isolationsklasse in Bezug auf die Anlage oder das Gesamtsystem, in das der Lichtvorhang eingefügt wird, abgewägt werden.

- Bei der Klasse III ist die Erdung der beiden Einheiten nicht erforderlich, doch der Einsatz eines in angemessener Weise isolierten Speisegeräts vom Typ SELV oder PELV Pflicht. In diesem Fall muss das an den Abschlusskappen der beiden Einheiten vorhandene Erdungssymbol anhand einer neutralen Etikette überdeckt werden.
- Bei der Klasse I ist die Erdung einer der beiden Einheiten Pflicht. Der Einsatz eines isolierten Speisegeräts von Typ SELV oder PELV ist zwar nicht vorgeschrieben jedoch empfehlenswert.

In der folgenden Tabelle werden die elektrischen Schutzeinrichtungen der SG4 Serie zusammengefasst.

Elektrische Schutzeinrichtungen	Klasse I	Klasse III
Erdung	Pflicht	Nicht erforderlich
Erdungssymbol	Pflicht	Nicht erforderlich
Versorgung über Generatoren SELV / PELV	Empfohlen	Pflicht

5 AUSRICHTUNG

Das Ausrichten der Sende- und der Empfängereinheit ist für einen einwandfreien Betrieb der Einrichtung unerlässlich. Das gute Ausrichten verhindert, dass der Zustand der Ausgänge aufgrund von Staub oder Vibrationen instabil resultiert. Eine perfekte Ausrichtung ist dann erreicht, wenn die optischen Achsen, des ersten und letzten Strahls des Senders, mit den optischen Achsen der entsprechenden Elemente des Empfängers übereinstimmen. Zur Synchronisierung der beiden Einheiten wird der Strahl verwendet, der dem Stecker am nächsten liegt. Mit SYNC wird die Optik bezeichnet, die an diesen Strahl gekoppelt ist und mit LAST die Optik, die bei der SYNC beginnend mit dem letzten Strahl verknüpft ist.

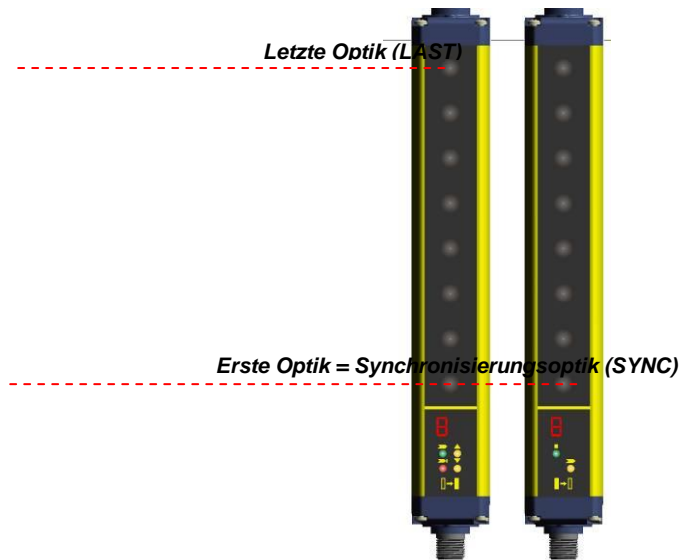


Abb. 28

Die Anzeigen werden anhand von Symbolen gegeben, die, unabhängig von der Orientierung der Leisten, ein sofortiges Erfassen ermöglichen. Es ist dennoch erforderlich, eine kurze Beschreibung der LED-Anzeigen zu geben, um falsche Auslegungen zu vermeiden.

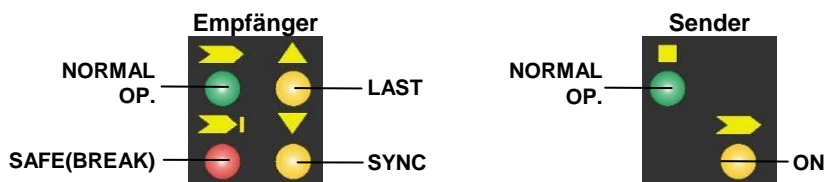


Abb. 29

Der Ausrichtungsgrad auch während des normalen Betriebs durch die Anzeige am Display (s. Abs. 7.2) überwacht.

Nach der Ausrichtung und angemessenen Befestigung des Lichtvorhangs ist die Anzeige sowohl für die Überprüfung der Ausrichtung selbst als auch für die Meldung einer Änderung der Umgebungsbedingungen (Vorhandensein von Staub, Lichtstörungen etc.) mittels Überwachung des Signalniveaus nützlich.

5.1 ANLEITUNG ZUM KORREKTEN AUSRICHTEN (MODELLE SG4...-X)

Nachdem die mechanische Montage und die elektrischen Anschlüsse den Beschreibungen der vorstehenden Paragraphen entsprechend vorgenommen wurden, kann der Lichtvorhang ausgerichtet und die entsprechenden Ergebnisse gemäß nachstehender Tabelle überprüft werden:

Display	LED ➤ NORMAL OP.	LED ➤I SAFE (BREAK)	SITUATION	STATUS DER AUSRICHTUNG
—	ON	OFF	jeder strahl liegt über dem min. betriebsgrenzwert und die strahlenanzahl über dem optimalen schwellenwert liegt zwischen 25 und 50%.	
— — —	ON	OFF	jeder strahl liegt über dem min. betriebsgrenzwert und die strahlenanzahl über dem optimalen schwellenwert liegt zwischen 50 und 75%.	
— — — —	ON	OFF	jeder strahl liegt über dem min. betriebsgrenzwert und die strahlenanzahl über dem optimalen schwellenwert liegt zwischen 75 und 100%.	MAXIMUM

Sicherstellen, dass die grüne LED (➤ NORMAL OP.) permanent aufleuchtet.

- A** Anhand geringfügiger Einstellungen zuerst für die eine, dann für die andere Einheit den Bereich einschränken, innerhalb dessen man die Bedingung einer permanent aufleuchtenden grünen LED (➤) vorliegen hat, dabei die Bedingung der maximalen Ausrichtung (4) anstreben, dann versuchen, die anderen beiden Einheiten in der Mitte dieses Bereichs auszurichten.
- B** Die beiden Einheiten fest mit den Befestigungswinkeln befestigen.
- Überprüfen, dass die grüne LED (➤) des Empfängers in der Bedingung freier Lichtstrahlen aufleuchtet und dass bei Unterbrechung von auch nur einem einzigen Strahls die rote LED SAFE (BREAK) ➤I aufleuchtet, entspricht der Bedingung eines erfassten Objekts.
 - Diese Kontrolle sollte mit dem entsprechenden zylinderförmigen "Teststab" mit einem der Auflösung der verwendeten Einrichtung angemessenen Durchmesser durchgeführt werden, siehe Kapitel 2.2.6 "Überprüfung nach der Erstinstallation".
- C** Die Einrichtung ausschalten und erneut in der normalen Betriebsweise einschalten.

Der Ausrichtungsgrad wird auf jeden Fall auch während des normalen Betriebs anhand von Displayanzeigen angegeben (siehe Kapitel 7.2).

Wurde der Lichtvorhang einmal ausgerichtet und entsprechend befestigt, erweist sich diese Anzeige sowohl für die Überprüfung seiner Ausrichtung als auch als Anzeige einer Änderung der Umgebungsbedingungen (Staub, Störungen durch Lichteinfall usw.) auf Basis der Überwachung des Signalniveaus als nützlich.

5.2 ANLEITUNG ZUM KORREKTEN AUSRICHTEN (MODELLE SG4...-E)

Nachdem die mechanische Montage und die elektrischen Anschlüsse den Beschreibungen der vorstehenden Paragraphen entsprechend vorgenommen wurden, kann der Lichtvorhang ausgerichtet und die entsprechenden Ergebnisse gemäß nachstehender Tabelle überprüft werden:

HINWEIS: Um in den Ausrichtmodus zu gelangen, die Funktion den Angaben im Kapitel 6.6 "Unterstützungsfunktion beim Ausrichten" gemäß wählen.

Display	LED ➡ NORMAL OP.	LED ➡I SAFE (BREAK)	LED Gelb ▼ SYNC	LED Gelb ▲ LAST	SITUATION	STATUS DER AUSRICHTUNG
	OFF	ON	ON	ON	SYNC NICHT OK LAST NICHT OK	NICHT AUF FLUCHT
			OFF	ON	SYNC OK LAST NICHT OK	
			OFF	OFF	SYNC OK LAST OK Zwischenoptiken nicht OK	
	ON	OFF	OFF	OFF	Jeder Strahl liegt über dem min. Betriebsgrenzwert und die Strahlenanzahl über dem optimalen Schwellenwert liegt zwischen 0 und 25%.	MINIMUM
	ON	OFF	OFF	OFF	Jeder Strahl liegt über dem min. Betriebsgrenzwert und die Strahlenanzahl über dem optimalen Schwellenwert liegt zwischen 25 und 50%.	
	ON	OFF	OFF	OFF	Jeder Strahl liegt über dem min. Betriebsgrenzwert und die Strahlenanzahl über dem optimalen Schwellenwert liegt zwischen 50 und 75%.	
	ON	OFF	OFF	OFF	Jeder Strahl liegt über dem min. Betriebsgrenzwert und die Strahlenanzahl über dem optimalen Schwellenwert liegt zwischen 75 und 100%.	MAXIMUM

- A Den Empfänger festhalten und den Sender so lange ausrichten, bis die gelbe LED (▼ SYNC), die auf das erfolgte Ausrichten des ersten Strahls (Synchronisierungstrahl) hinweist, erlischt.
- B Den Sender so lange um die Achse der unteren Optik drehen, bis auch die gelbe LED (▲ LAST) erlischt.

HINWEIS: Sicherstellen, dass die grüne LED (➡ NORMAL OP.) permanent aufleuchtet.

- C Anhand geringfügiger Einstellungen zuerst für die eine, dann für die andere Einheit den Bereich einschränken, innerhalb dessen man die Bedingung einer permanent aufleuchtenden grünen LED (➡) vorliegen hat, dabei die Bedingung der maximalen Ausrichtung (4) anstreben, dann versuchen, die anderen beiden Einheiten in der Mitte dieses Bereichs auszurichten.
- D Die beiden Einheiten fest mit den Befestigungswinkeln befestigen.
 - Überprüfen, dass die grüne LED (➡) des Empfängers in der Bedingung freier Lichtstrahlen aufleuchtet und dass bei Unterbrechung von auch nur einem einzigen Strahls die rote LED SAFE (BREAK) ➡I aufleuchtet, entspricht der Bedingung eines erfassten Objekts.
 - Diese Kontrolle sollte mit dem entsprechenden zylinderförmigen "Teststab" mit einem der Auflösung der verwendeten Einrichtung angemessenen Durchmesser durchgeführt werden, siehe Kapitel 2.2.6 "Überprüfung nach der Erstinstallation".
- E Die Einrichtung ausschalten und erneut in der normalen Betriebsweise einschalten.

Der Ausrichtungsgrad wird auf jeden Fall auch während des normalen Betriebs anhand von Displayanzeigen angegeben (siehe Kapitel 7.2).

Wurde der Lichtvorhang einmal ausgerichtet und entsprechend befestigt, erweist sich diese Anzeige sowohl für die Überprüfung seiner Ausrichtung als auch als Anzeige einer Änderung der Umgebungsbedingungen (Staub, Störungen durch Lichteinfall usw.) auf Basis der Überwachung des Signalniveaus als nützlich.


6 BETRIEBSMODUS (MODELLE SG4...-E)

6.1 WIEDERANLAUF

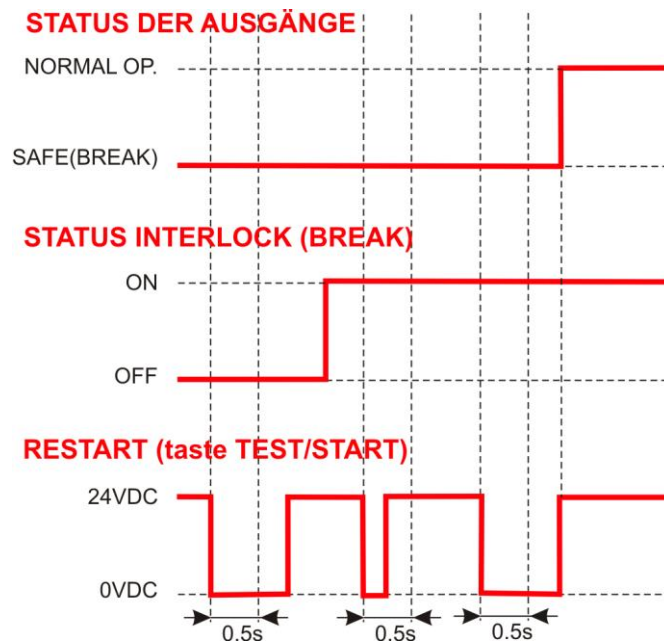
Die Unterbrechung eines Strahls durch ein mattes Objekt bewirkt die Öffnung der OSSD-Ausgangsschaltelemente und den Stopp des Sicherheitslichtvorhangs, SAFE-Bedingung (BREAK) ➡ I.

Das Wiederherstellen des normalen Betriebs der ESPE (Schließen der Sicherheitskontakte OSSD = NORMAL OP. ➡) kann in zwei unterschiedlichen Verfahrensweisen erfolgen:

- Automatisches Reset, nach einem Auslösen nimmt die ESPE ihren normalen Betrieb in dem Moment wieder auf, in dem das Objekt aus dem Überwachungsbereich entfernt wurde.
- Manuelles Reset, nach einem Auslösen nimmt die ESPE ihren normalen Betrieb erst dann wieder auf, nachdem die Reset-Funktion aktiviert und das Objekt aus dem Überwachungsbereich entfernt wurde. Diese mit Interlock bezeichnete Bedingung wird am Display anhand einer entsprechenden Anzeige angegeben (siehe Kap 7.2)

	<p>ACHTUNG: Die Gefahrenbedingungen und den Reset-Modus aufmerksam abwägen. Beim Schutz der Zugänge in Gefahrenbereiche erweist sich der automatische Reset-Modus als potentiell unsicher, wenn er das vollkommene Durchschreiten des Bedieners außerhalb des Abtastbereichs ermöglicht. In diesem Fall ist es erforderlich, das Rücksetzverfahren manuell oder, beispielsweise durch die Verbindung zum manuellen Rücksetzen des Relais SE-SR2 (Kap. 4.1 "Anmerkungen zu den Anschlüssen"), zu beeinflussen.</p>
---	--

Zeitdiagramm (Manuelles Reset)

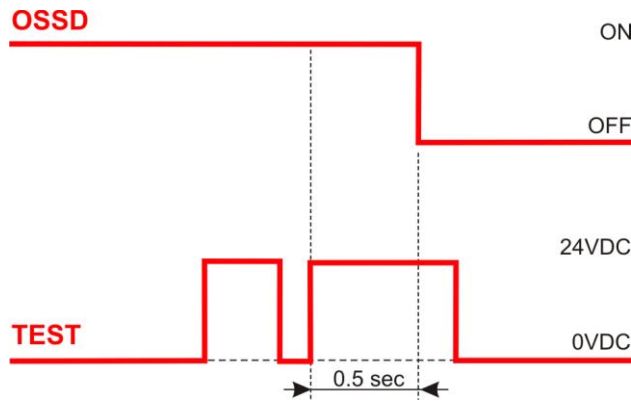


Die Wahl des automatischen oder manuellen Reset-Modus kann anhand eines entsprechenden Anschlusses an der Empfängerseite gewählt werden (siehe Kap.4 – Elektrische Anschlüsse).

6.2 TEST-FUNKTION

Die TEST-Funktion kann durch das Schließen (für mindestens 0,5 Sekunden) eines externen Schließerkontakts (TEST-Taste) aktiviert werden.

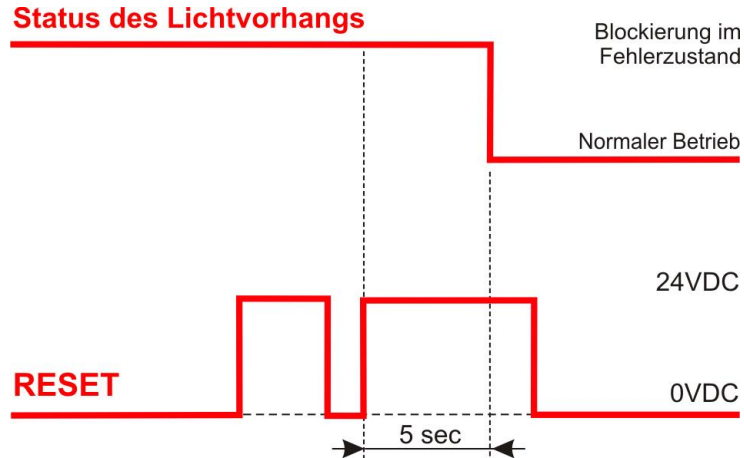
Das TEST-Signal ist aktiv und hoch.



6.3 RESET-FUNKTION

Dem RX Lichtvorhang unterliegt die RESET-Funktion, die in Folge eines internen Fehlers aktiviert wird. Das Reset ist nur im Fall eines Optikfehlers, Fehlern der OSSD, EDM oder bei der Wahl des manuellen/automatischen Reset realisierbar (siehe Kap.7 “Diagnosefunktionen”).

Die RESET-Funktion kann durch das Schließen (für mindestens 5 Sekunden) eines externen Öffnerkontakts (RESET/RESTART-Taste) aktiviert werden. Das RESET-Signal ist aktiv und hoch.

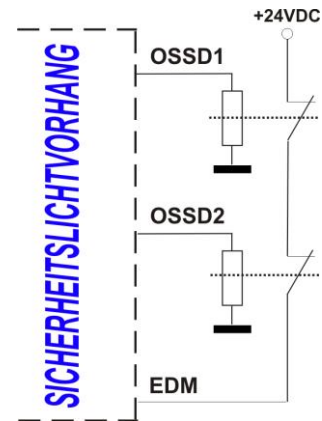


6.4 EDM-FUNKTION

Der Sicherheitlichtvorhang verfügt über eine Überwachungsfunktion der externen EDM-Stellglieder (External Device Monitoring), die freigegeben oder gesperrt werden kann.

EDM freigeschaltet:

- Den Pin 3 des 8-poligen M12 Steckers des Empfängers *von der Masse lösen oder an Masse schließen* (Freigabe EDM = ON).
- Den Eingang der EDM (Pin 4 des 8-poligen M12 Steckers - Rx) an die Öffnerkontakte mit 24 Vdc der zu überwachenden Vorrichtung schließen.



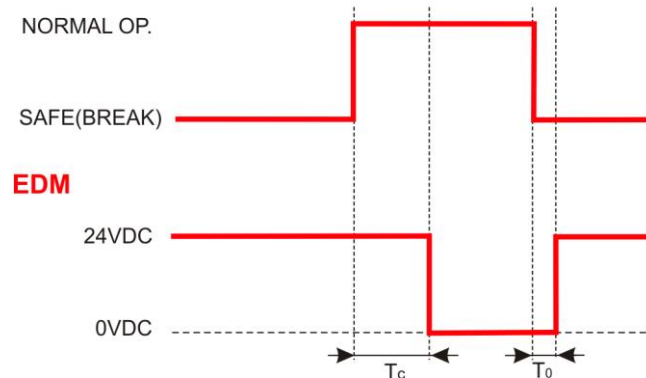
HINWES: Der Dezimalpunkt am Display weist auf eine aktivierte Funktion hin.

EDM gesperrt:

- Den Pin 3 des 8-poligen M12 Steckers des Empfängers an 24 Vdc schließen (Freigabe EDM = OFF).
- Den EDM-Eingang (Pin 4 des 8-poligen M12 Steckers - RX) von der Masse lösen oder an Masse schließen.

Die Funktion kontrolliert das Umschalten der Öffnerkontakte bei einer Statusänderung der OSSD.

OSSD STATUS



- $T_C \geq 350$ msek Zeit nach Übergang von OFF-ON der OSSD, in der der EDM-Test erfolgt
- $T_0 \geq 100$ msek Zeit nach Übergang von ON-OFF der OSSD, in der der EDM-Test erfolgt

6.5 UNTERSTÜTZUNGSFUNKTION BEIM AUSRICHTEN

Der Sicherheitslichtvorhang der SG4-E Serie ist mit einem System ausgestattet, das den Bediener bezüglich der erreichten Ausrichtungsgrads informiert.

Diese Ausrichtfunktion ist auf Abruf beim Einschalten der Einrichtung verfügbar, indem man den Schließerkontakt des RESET/RESTART mindestens 0,5 Sek. nach dem Einschalten (Abb. 30) geschlossen hält.

Zeiteinstellung für Ausrichtmodus

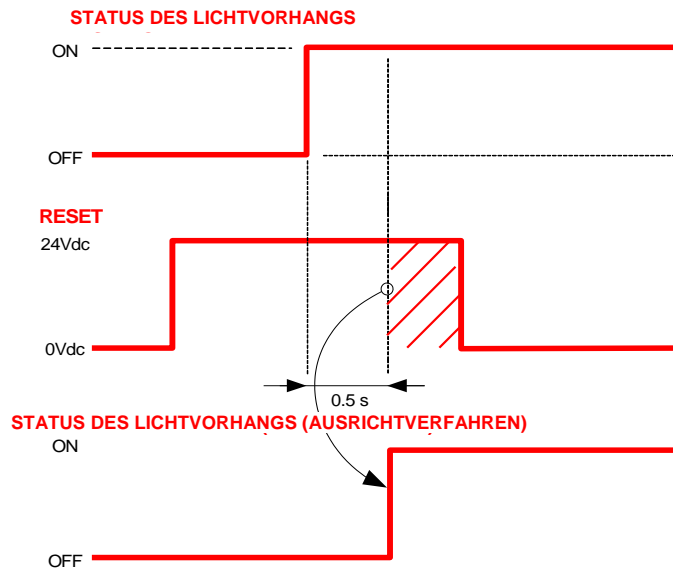



Abb. 30

Wurde der optimale Ausrichtungszustand erreicht, kann die Einrichtung durch Aus- und erneutes Einschalten der RX-Einheit wieder in den normalen Betriebszustand versetzt werden.

 Der Ausrichtungsgrad wird auf jeden Fall auch während des normalen Betriebs anhand von Displayanzeigen angegeben (siehe Par. 7.2). Wurde der Lichtvorhang einmal ausgerichtet und entsprechend befestigt, erweist sich diese Anzeige sowohl für die Überprüfung seiner Ausrichtung als auch als Anzeige einer Änderung der Umgebungsbedingungen (Staub, Störungen durch Lichteinfall usw.) als nützlich.

HINWEIS: Im Ausrichtmodus sind die OSSD nicht aktiv.

7 FUNKTIONEN

7.1 ANZEIGE

Der Bediener kann den Betriebszustand der Lichtvorhänge auf einem 1-Digit-Display ablesen, dass sowohl an der Rx-Einheit, als auch an der Tx-Einheit vorgesehen ist.

Über dieses Display hinaus, weist der SG4-B vier, an der Empfängereinheit angeordnete LEDs und zwei LEDs an der Sendeeinheit auf.

Auf der Abb. 31 werden alle Anzeigezustände der LEDs dargestellt: erloschen, aufleuchtend und blinkend.

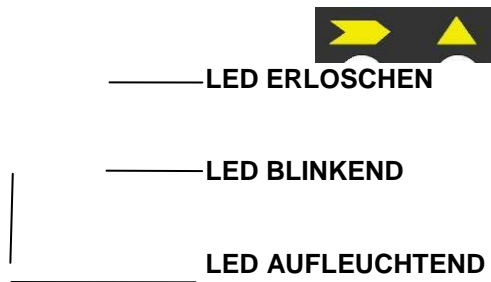
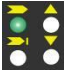

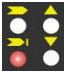

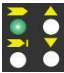

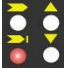
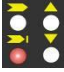
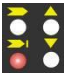


Abb. 31




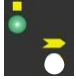
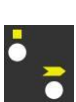

7.2 DIAGNOSEMELDUNGEN (MODELLE SG4...-X)

Über das Display und die Anzeige-LEDs kann der Bediener die wesentlichen Ursachen für den Stillstand oder einen Defekt des Systems beurteilen.

Für Empfänger:

Betriebszustand	Status	Bedeutung	LED	DIGIT
Normaler Betrieb	Sicherheit (OSSD ON) (grün aufleuchtend)	Lichtvorhang funktioniert im Normalbetrieb		
	Unterbrechung (OSSD OFF) (rot aufleuchtend)	Lichtvorhang im Betrieb und in Sicherheitssperre		
	Signalniveau	Minimum (1 Strich) Mittelwert (2 Striche) Maximum (3 Striche)		
Betriebszustand	Typ	Kontrolle und Behebung	LED	DIGIT
Fehlerzustand	OSSD-Fehler (rot aufleuchtend)	Die Anschlüsse der OSSD kontrollieren und dabei überprüfen, dass sie untereinander nicht auf Kontakt liegen und nicht mit den Einspeisungen in Kontakt kommen, dann über die Reset-Funktion rücksetzen. Sollte die Bedingung weiterhin bestehen bleiben, sich mit dem DATALOGIC-Kundendienst in Verbindung setzen.		<i>F0</i>
	Interner Fehler (rot aufleuchtend)	Den Versorgungskreislauf aus- und wieder einschalten. Sollte die Bedingung weiterhin bestehen bleiben, sich mit dem DATALOGIC-Kundendienst in Verbindung setzen.		<i>FU</i>
	Optikfehler (rot aufleuchtend)	Anhand der Reset-Funktion rücksetzen. Sollte die Bedingung weiterhin bestehen bleiben, sich mit dem DATALOGIC-Kundendienst in Verbindung setzen.		<i>Fb</i>

Für Sender:

Betriebszustand	Status	Bedeutung	LED	DIGIT
Normaler Betrieb	Lichtsender (Nennreichweite - grün aufleuchtend gelb aufleuchtend)	Lichtvorhang funktioniert im Normalbetrieb		
Betriebszustand	Typ	Kontrolle und Behebung	LED	DIGIT
Fehlerzustand	Interner Fehler (grün aufleuchtend)	Den Versorgungskreislauf aus- und wieder einschalten. Sollte die Bedingung weiterhin bestehen bleiben, sich mit dem DATALOGIC-Kundendienst in Verbindung setzen.		<i>FU</i>
	Optikfehler (grün aufleuchtend)	Den Versorgungskreislauf aus- und wieder einschalten. Sollte die Bedingung weiterhin bestehen bleiben, sich mit dem DATALOGIC-Kundendienst in Verbindung setzen.		<i>Fb</i>
	Keine Versorgung (LEDs erloschen)	Die Anschlüsse und das Vorliegen des korrekten Werts der Betriebsspannung überprüfen. Sollte die Bedingung weiterhin bestehen bleiben, sich mit dem DATALOGIC-Kundendienst in Verbindung setzen.		








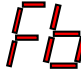
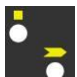

7.3 DIAGNOSEMELDUNGEN (MODELLE SG4...-E)

Über das Display und die Anzeige-LEDs kann der Bediener die wesentlichen Ursachen für den Stillstand oder einen Defekt des Systems beurteilen.

Für Empfänger:

Betriebszustand	Status	Bedeutung	LED	DIGIT
Normaler Betrieb	Ausrichtung	Siehe Kap. 5		
	TEST (rot aufleuchtend)	Lichtvorhang im Test; der OSSD-Zustand muss OFF sein		
	Lichtsender (OSSD ON) (grün aufleuchtend)	Lichtvorhang funktioniert im Normalbetrieb		
	Unterbrechung (OSSD OFF) (rot aufleuchtend)	Lichtvorhang im Betrieb und in Sicherheitsperre		
	Verblockung Überwachungsbereich frei (rot aufleuchtend gelb aufleuchtend)	Lichtschranke verblockt, wartet auf erneuten Start; OSSD-Status muss OFF sein		
	Verblockung Überwachungsbereich belegt (rot aufleuchtend gelb aufleuchtend)	Lichtvorhang verblockt; der OSSD-Zustand muss OFF sein		
	Signalniveau	Minimum Mittelwert Maximum		
	Aktivierung EDM	EDM-Funktion wurde gewählt		
Betriebszustand	Typ	Kontrolle und Behebung	LED	DIGIT
Fehlerzustand	OSSD-Fehler (rot aufleuchtend)	Die Anschlüsse der OSSD kontrollieren. Überprüfen, dass sie nicht untereinander und nicht mit den Versorgungsleitungen in Kontakt kommen, dann das Zurücksetzen über die Reset-Funktion vornehmen. Sollte diese Bedingung weiterhin vorliegen, sich mit dem Kundendienst der DATALOGIC in Verbindung setzen.		
	Interner Fehler (rot aufleuchtend)	Den Versorgungskreislauf aus- und wieder einschalten. Sollte die Bedingung weiterhin bestehen bleiben, sich mit dem DATALOGIC Kundendienst in Verbindung setzen.		
	Optikfehler (rot aufleuchtend)	Anhand der Reset-Funktion zurücksetzen. Sollte die Bedingung weiterhin bestehen bleiben, sich mit dem DATALOGIC Kundendienst in Verbindung setzen.		
	EDM-Fehler (rot aufleuchtend)	Anschluss der EDM-Leitungen und EDM-Wahl kontrollieren. Sollte die Bedingung weiterhin bestehen bleiben, sich mit dem DATALOGIC Kundendienst in Verbindung setzen.		
	Wahlfehler beim erneuten Start (rot aufleuchtend)	Anhand der Reset-Funktion zurücksetzen. Sollte die Bedingung weiterhin bestehen bleiben, sich mit dem DATALOGIC Kundendienst in Verbindung setzen.		
	Keine Versorgung (LEDs erloschen)	Die Anschlüsse und das Vorliegen des korrekten Werts der Betriebsspannung überprüfen. Sollte die Bedingung weiterhin bestehen bleiben, sich mit dem DATALOGIC Kundendienst in Verbindung setzen.		

Für Sender:

Betriebszustand	Status	Bedeutung	LED	DIGIT
Normaler Betrieb	TEST (grün aufleuchtend)	Lichtvorhang im Test; der OSSD-Zustand am Empfänger muss OFF sein		
	Lichtsender (grün aufleuchtend) gelb aufleuchtend)	Lichtvorhang funktioniert im Normalbetrieb		
Betriebszustand	Typ	Kontrolle und Behebung	LED	DIGIT
Fehlerzustand	Interner Fehler (grün aufleuchtend)	Den Versorgungskreislauf aus- und wieder einschalten. Sollte die Bedingung weiterhin bestehen bleiben, sich mit dem DATALOGIC Kundendienst in Verbindung setzen.		
	Optikfehler (grün aufleuchtend)	Den Versorgungskreislauf aus- und wieder einschalten. Sollte die Bedingung weiterhin bestehen bleiben, sich mit dem DATALOGIC Kundendienst in Verbindung setzen		
	Keine Versorgung (LEDs erloschen)	Die Anschlüsse und das Vorliegen des korrekten Werts der Betriebsspannung überprüfen. Sollte die Bedingung weiterhin bestehen bleiben, sich mit dem DATALOGIC Kundendienst in Verbindung setzen		

8 REGELMÄSSIGE KONTROLLEN

Nachstehend werden die empfohlenen Eingriffe für die Überprüfung und Wartung aufgelistet, die regelmäßig von Fachpersonal ausgeführt werden sollten siehe Kap.2.2.6 "Überprüfung nach der Erstinstallation" Überprüfen, dass:

- die ESPE im blockierten Zustand (➤|) verweilt, wenn man die Strahlen auf dem gesamten Schutzfeldbereich mit einem angemessenen Teststab (Test Piece) unterbricht (*).
- die ESPE korrekt ausgerichtet ist: Bei einem leichten Drücken auf die Flanke des Produkts in beide Richtungen, darf die rote LED nicht aufleuchten ➤|.
- das Aktivieren der TEST-Funktion das Öffnen der Ausgangsschaltelemente OSSD bewirkt (rote LED ➤| leuchtet auf und überwachte Maschine steht).
- die Ansprechzeit bei einem Maschinen-STOPP, einschließlich der Ansprechzeit der ESPE und der Nachlaufzeit der Maschine, unter die anhand der Berechnung des Sicherheitsabstands definierten Grenzwerte fallen (siehe Kap. 2 "Installation").
- der Sicherheitsabstand zwischen den gefährlichen Teilen und der ESPE den Angaben in Kap.2 "Installation" entspricht.
- keine Person den Bereich zwischen der ESPE und den gefährlichen Maschinenteilen betreten und dort verweilen kann.
- der Zugang zu den Gefahrenbereichen der Maschine von keiner ungeschützten Seite her möglich ist.
- die ESPE und/oder die externen elektrischen Anschlüsse keine sichtbaren Beschädigungen aufweisen.

Die Regelmäßigkeit dieser Eingriffe hängt von der spezifischen Applikation und von den Bedingungen ab, unter denen der Lichtvorhang betrieben wird.


(*) gemäß Schema auf Abb. 16

Überprüfen, dass:

die ESPE im blockierten Zustand (➤|) verweilt, wenn die Strahlen entlang des Schutzfeldbereichs mit einem angemessenen Teststab (Test Piece) und gemäß des auf Abb.16 dargestellten Schemas unterbrochen werden.

TP14 bei Lichtvorhängen mit einer Auflösung von 14 mm SG4-14-XX-X
TP30 bei Lichtvorhängen mit einer Auflösung von 30 mm SG4-30-XX-X

8.1 ALLGEMEINE INFORMATIONEN UND NÜTZLICHE DATEN

 Der Aspekt "Sicherheit" MUSS immer ein wesentlicher Bestandteil unserer Kenntnis sein. Die Sicherheitseinrichtungen sind nur dann von Nutzen, wenn sie unter Einhaltung der durch die Richtlinien gegebenen Vorschriften korrekt installiert wurden. Sollten Sie der Meinung sein, dass Ihre Kenntnisse für eine korrekte Installation der Sicherheitseinrichtungen nicht ausreichen, wenden Sie sich bitte an unseren Beratungsservice oder fordern Sie die Installation an.


Bei den in der Einrichtung verwendeten Schmelzsicherungen handelt es sich um nicht selbstrückstellende Sicherungen. Im Fall eines Kurzschlusses, der zur Unterbrechung dieser Sicherungen führt, müssen beide Einheiten daher an den Technischen Kundendienst der DATALOGIC AUTOMATION geschickt werden.

Störungen, die Spannungsausfälle in der Stromversorgung verursachen, können das vorübergehende Öffnen der Ausgänge bewirken, wodurch jedoch der sichere Betrieb des Sicherheitslichtvorhangs nicht beeinträchtigt wird.

8.2 GARANTIE

DATALOGIC AUTOMATION garantiert bei jedem fabrikneuen SG4 System bei normalen Einsatz die Schadenfreiheit des Materials und der Herstellung für eine Dauer von 36 (sechsdreißig) Monate ab dem Produktionsdatum.

DATALOGIC AUTOMATION haftet nicht für Personen- oder Sachschäden, die durch die Nichteinhaltung der Installations- und Einsatzanweisungen der Einrichtung verursacht werden.

 Die Gültigkeit der Garantie unterliegt folgenden Bedingungen:

- dass der Benutzer die entsprechende Defektanzeige innerhalb von 36 Monaten ab Lieferdatum der DATALOGIC AUTOMATION übermittelt;
- dass der Defekt oder die Betriebsstörung nicht direkt oder indirekt auf folgendes rückführbar ist:
 - Einsatz für unsachgemäße Zwecke;
 - mangelnde Einhaltung der Einsatzvorschriften;
 - Nachlässigkeit, Unerfahrenheit, falsche Wartung;
 - Reparaturen, Änderungen, Anpassungen, die nicht durch das Personal von DATALOGIC AUTOMATION erfolgten, Handhabungen usw.;
 - Unfälle oder Schläge (auch während des Transports oder durch Höhere Gewalt);
 - andere von DATALOGIC AUTOMATION unabhängige Ursachen.

Sollte die Einrichtung nicht funktionieren, müssen beide Einheiten (Sender und Empfänger) an DATALOGIC AUTOMATION gesendet werden. Die Transportkosten und die Gefahr eventueller Beschädigungen oder eines Materialverlustes während der Spedition, von anderweitigen Vereinbarungen abgesehen, übernimmt der Kunde. Alle ausgewechselten Produkte und Komponenten gehen ins Eigentum der DATALOGIC AUTOMATION über.

DATALOGIC AUTOMATION leistet und erkennt keine anderen Garantien oder Rechte als die vorstehend angegebenen an. Es können in keinerlei Fällen Ansprüche auf Schadensersatz für Ausgaben, Arbeitsunterbrechung oder andere Faktoren oder Umstände, die in irgendeiner Weise mit dem Betriebsausfall des Produkts oder seiner Bestandteile verbunden sind, gestellt werden.

Bei Auftreten von Problemen setzen Sie sich bitte mit dem Kundendienst der DATALOGIC AUTOMATION in Verbindung.

Tel.: +39 051 6765611

Fax.: +39 051 6759324

www.datalogic.com

9 WARTUNG DER EINRICHTUNG

Die Sicherheitslichtvorhänge der SG4-B erfordern keinerlei besondere Wartung.

Zum Vermeiden einer Reduzierung der Reichweite ist eine regelmäßige Reinigung der frontalen Schutzflächen der Optiken erforderlich.

Dazu immer mit Wasser befeuchtete Baumwolltücher verwenden und vermeiden auf die Oberflächen zu drücken, da sie dadurch matt werden könnten.

Zum Reinigen der Kunststoffflächen oder der lackierten Teile des Lichtvorhangs wird vom Einsatz folgender Mittel abgeraten:

- Alkohol und Lösungsmittel;
- Wolltücher oder synthetische Stoffe;
- Papier oder anderes reibendes Material.

9.1 ENTSORGUNG

In Abhängigkeit der nationalen und europäischen Richtlinien ist DATALOGIC AUTOMATION nicht zur Entsorgung des Produkts am Ende seiner Standzeit verpflichtet.

DATALOGIC AUTOMATION empfiehlt die Entsorgung der Geräte unter Einhaltung der nationalen Vorschriften bezüglich der Abfallentsorgung vorzunehmen oder sich diesbezüglich an die gebietszuständigen Einrichtungen für die getrennte Abfallentsorgung zu wenden.

10 TECHNISCHE DATEN

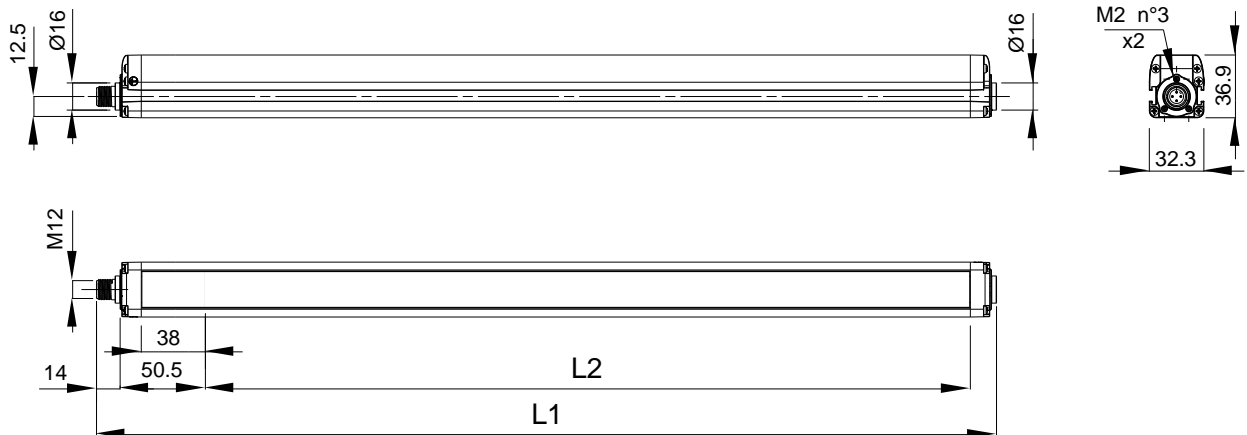
ELEKTRISCHE DATEN	
Betriebsspannung:	24 Vdc · 20%
Stromaufnahme der TX-Einheit:	2.5 W max.
Stromaufnahme der RX-Einheit:	3,5 W max (ohne Last)
OSSD Ausgänge:	2 PNP
Kurzschlussfestigkeit:	1,4 A max
Ausgangsstrom:	0,5 A max. an jedem Ausgang
Ausgangsspannung – Status ON:	Vdd –1 V min
Ausgangsspannung – Status OFF:	0,2 V max
Kapazitive Last:	2,2 uF bei 24 Vdc max
Ansprechzeiten:	Siehe nachstehende Tabelle
Schutzfeldhöhe	150..1800 mm
Sicherheitskategorie:	Typ 4
Hilfsfunktionen:	Test; manuelles/automatisches Reset; EDM; RESET
Schutzklasse:	Klasse I / Klasse III (siehe Kap.4.2)
Anschlüsse:	M12 4-polig für Sender M12 5-polig für Empfänger (modelle SG4...-X) M12 8-polig für Empfänger (modelle SG4...-E)
Kabellänge (Versorgung):	50 m max.
OPTIKDATEN	
Senderlicht (·) :	Infrarot, LED (950 nm)
Auflösung:	14 - 30 mm
Reichweite:	0.2...19 m per 30 mm 0.2...6 m per 14 mm
Umgebungshelligkeit:	IEC-61496-2
MECHANIK-UND UMGEBUNGSDATEN	
Betriebstemperatur:	0...+ 55 °C
Lagertemperatur:	25...+ 70 °C
Temperaturklasse:	T6
Luftfeuchtigkeit:	15...95 % (nicht kondensierend)
Schutzart:	IP 65 (EN 60529)
Vibration:	Amplitude 0.35 mm, Frequenz 10...55 Hz 20 sweep pro Achse, 1 Oktave/min (EN 60068-2-6)
Schockbeständigkeit:	16 ms (10 G) 1.000 Shock pro Achse (EN 60068-2-29)
Gehäusematerial:	lackiertes Aluminium (gelb RAL 1003)
Frontflächenmaterial:	PMMA
Material der Anschlusskappen:	PC MAKROLON
Gewicht:	1,3 kg pro Linearmeter pro einzelner Einheit

11 VERZEICHNIS DER VERFÜGBAREN MODELLE

MODELLE	Schutzfeldhöhe (mm)	Anz. der Strahlen	Ansprechzeit (msec)	Auflösung (mm)
SG4-14-015-OO-E/X	150	16	11	14
SG4-14-030-OO-E/X	300	32	15	14
SG4-14-045-OO-E/X	450	48	18	14
SG4-14-060-OO-E/X	600	64	22	14
SG4-14-075-OO-E/X	750	80	25	14
SG4-14-090-OO-E/X	900	96	29	14
SG4-14-105-OO-E/X	1050	112	33	14
SG4-14-120-OO-E/X	1200	128	36	14
SG4-14-135-OO-E/X	1350	144	40	14
SG4-14-150-OO-E/X	1500	160	43	14
SG4-14-165-OO-E/X	1650	176	47	14
SG4-14-180-OO-E/X	1800	192	50	14
SG4-30-015-OO-E/X	150	8	9	30
SG4-30-030-OO-E/X	300	16	11	30
SG4-30-045-OO-E/X	450	24	13	30
SG4-30-060-OO-E/X	600	32	14	30
SG4-30-075-OO-E/X	750	40	16	30
SG4-30-090-OO-E/X	900	48	18	30
SG4-30-105-OO-E/X	1050	56	19	30
SG4-30-120-OO-E/X	1200	64	21	30
SG4-30-135-OO-E/X	1350	72	23	30
SG4-30-150-OO-E/X	1500	80	25	30
SG4-30-165-OO-E/X	1650	88	26	30
SG4-30-180-OO-E/X	1800	96	28	30

Product	EN ISO 13849-1	EN 954-1	EN IEC 61508	EN IEC 62061	Prob. of danger failure/hour	Life span	Mean Time to Dangerous Failure	Average Diagnostic Coverage	Safe Failure Fraction	Hardware Fault Tolerance
	PL	CAT	SIL	SIL CL	PFHd (1/h)	T1 (years)	MTTFd (years)	DC	SFF	HFT
SG4-14-015-OO-E/X	e	4	3	3	2,64E-09	20	444	98,80%	99,30%	1
SG4-14-030-OO-E/X	e	4	3	3	2,64E-09	20	444	98,80%	99,30%	1
SG4-14-045-OO-E/X	e	4	3	3	2,64E-09	20	444	98,80%	99,30%	1
SG4-14-060-OO-E/X	e	4	3	3	2,64E-09	20	444	98,80%	99,30%	1
SG4-14-075-OO-E/X	e	4	3	3	2,64E-09	20	444	98,80%	99,30%	1
SG4-14-090-OO-E/X	e	4	3	3	2,64E-09	20	444	98,80%	99,30%	1
SG4-14-105-OO-E/X	e	4	3	3	2,64E-09	20	444	98,80%	99,30%	1
SG4-14-120-OO-E/X	e	4	3	3	2,64E-09	20	444	98,80%	99,30%	1
SG4-14-135-OO-E/X	e	4	3	3	2,64E-09	20	444	98,80%	99,30%	1
SG4-14-150-OO-E/X	e	4	3	3	2,64E-09	20	444	98,80%	99,30%	1
SG4-14-165-OO-E/X	e	4	3	3	2,64E-09	20	444	98,80%	99,30%	1
SG4-14-180-OO-E/X	e	4	3	3	2,64E-09	20	444	98,80%	99,30%	1
SG4-30-015-OO-E/X	e	4	3	3	2,64E-09	20	444	98,80%	99,30%	1
SG4-30-030-OO-E/X	e	4	3	3	2,64E-09	20	444	98,80%	99,30%	1
SG4-30-045-OO-E/X	e	4	3	3	2,64E-09	20	444	98,80%	99,30%	1
SG4-30-060-OO-E/X	e	4	3	3	2,64E-09	20	444	98,80%	99,30%	1
SG4-30-075-OO-E/X	e	4	3	3	2,64E-09	20	444	98,80%	99,30%	1
SG4-30-090-OO-E/X	e	4	3	3	2,64E-09	20	444	98,80%	99,30%	1
SG4-30-105-OO-E/X	e	4	3	3	2,64E-09	20	444	98,80%	99,30%	1
SG4-30-120-OO-E/X	e	4	3	3	2,64E-09	20	444	98,80%	99,30%	1
SG4-30-135-OO-E/X	e	4	3	3	2,64E-09	20	444	98,80%	99,30%	1
SG4-30-150-OO-E/X	e	4	3	3	2,64E-09	20	444	98,80%	99,30%	1
SG4-30-165-OO-E/X	e	4	3	3	2,64E-09	20	444	98,80%	99,30%	1
SG4-30-180-OO-E/X	e	4	3	3	2,64E-09	20	444	98,80%	99,30%	1

12 EINBAUMASSE

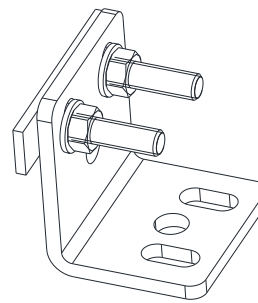
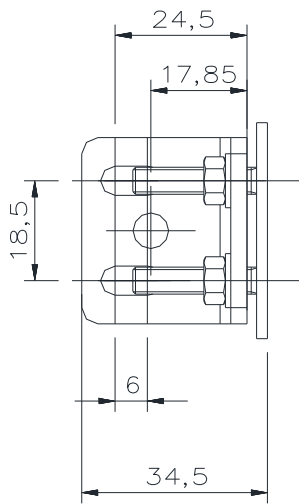
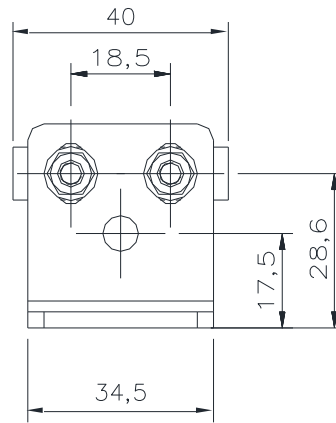
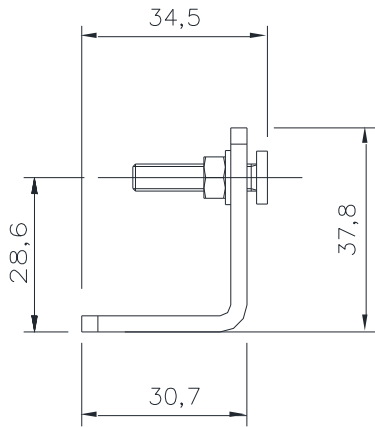


MODELLE	L ₁	L ₂
SG4-xx-015-OO-E/X	233.3	153.3
SG4-xx-030-OO-E/X	383.2	303.2
SG4-xx-045-OO-E/X	533.2	453.3
SG4-xx-060-OO-E/X	683.2	603.2
SG4-xx-075-OO-E/X	833.2	753.3
SG4-xx-090-OO-E/X	983.2	903.2
SG4-xx-105-OO-E/X	1133.2	1053.2
SG4-xx-120-OO-E/X	1283.3	1203.3
SG4-xx-135-OO-E/X	1433.2	1353.2
SG4-xx-150-OO-E/X	1583.3	1503.3
SG4-xx-165-OO-E/X	1733.3	1653.3
SG4-xx-180-OO-E/X	1883.3	1803.3

xx = Auflösung (14 mm – 30 mm)

13 AUSSTATTUNG

Befestigungswinkel

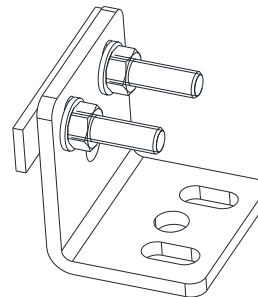
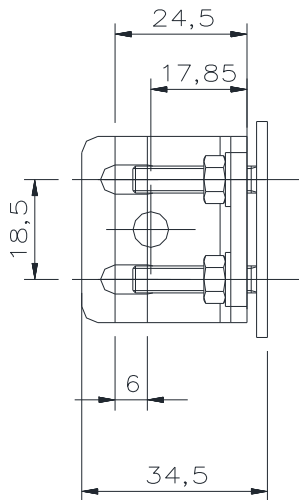
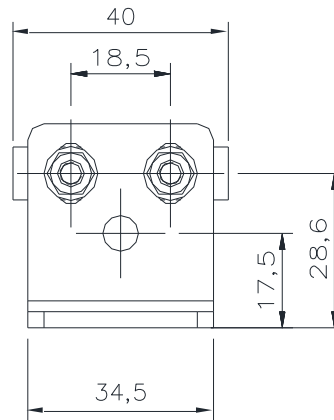
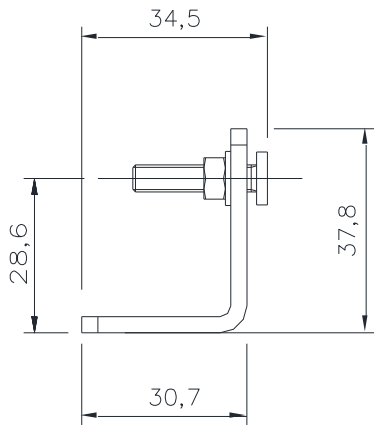


14 ZUBEHÖR

(Abmessungen in mm)

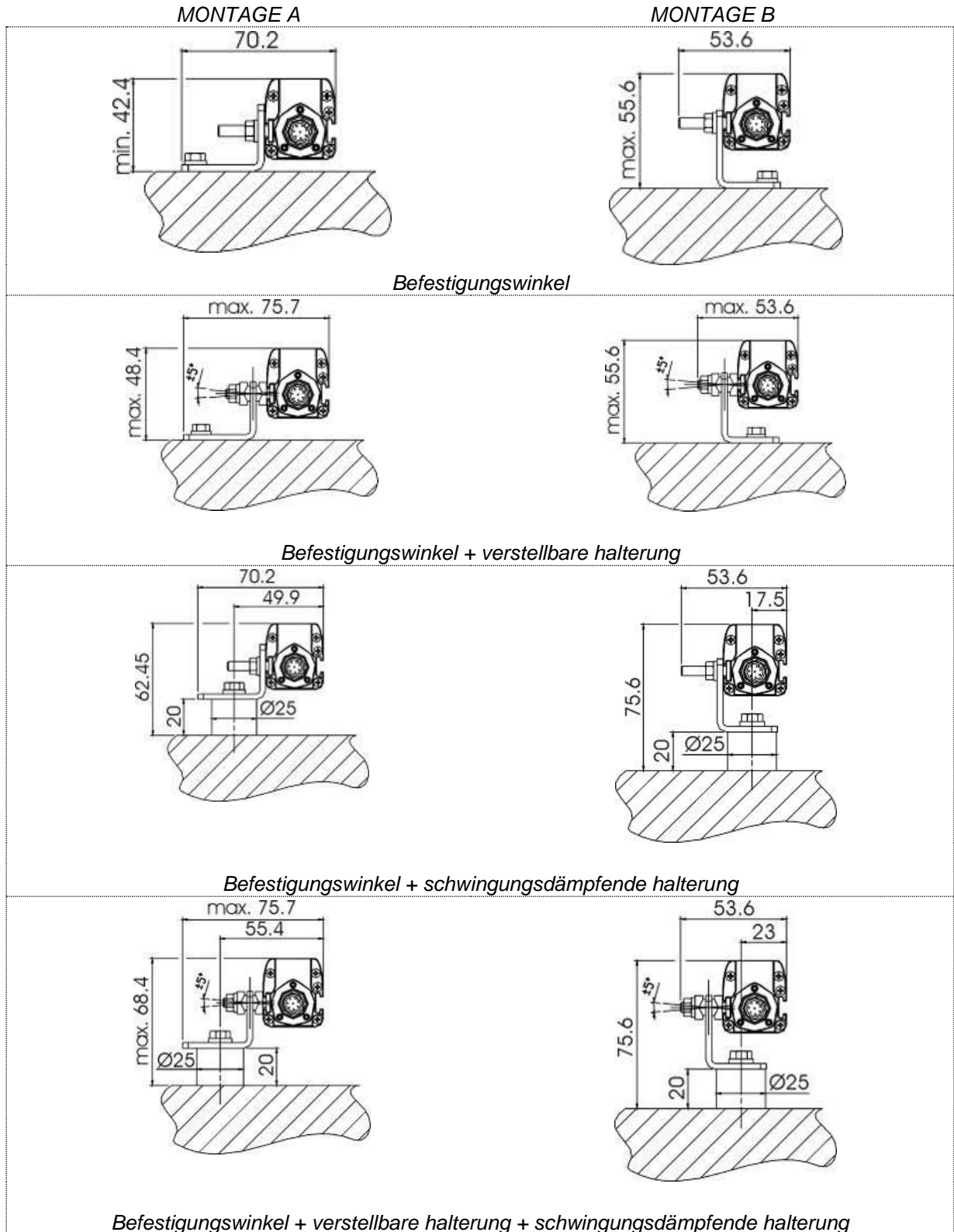
14.1 BEFESTIGUNGSWINKEL-METALL (ST-KSTD)

MODELLE	BESCHREIBUNG	CODE
ST-KSTD	Befestigungswinkel (4-teiliges Kit)	95ACC1670



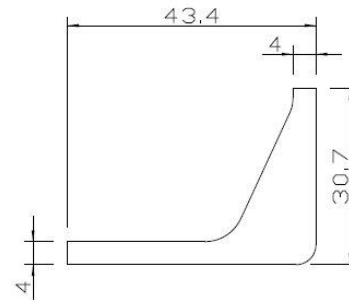
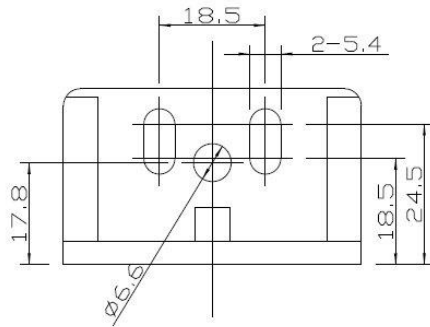
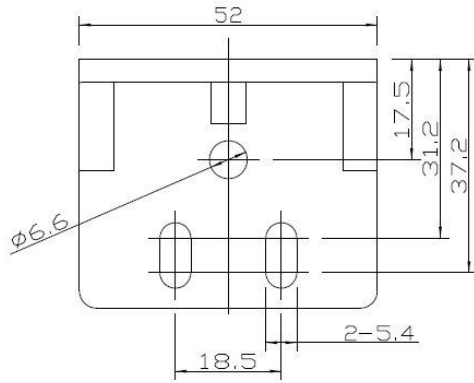
Montage mit Befestigungswinkel

MODELLE	BESCHREIBUNG	CODE
ST-K4OR	Verstellbare Halterung (4-teiliges Kit)	95ACC1680
ST-K6OR	Verstellbare Halterung (6-teiliges Kit)	95ACC1690
ST-K4AV	Schwingungsdämpfende Halterung (4-teiliges Kit)	95ACC1700
ST-K6AV	Schwingungsdämpfende Halterung (6-teiliges Kit)	95ACC1710



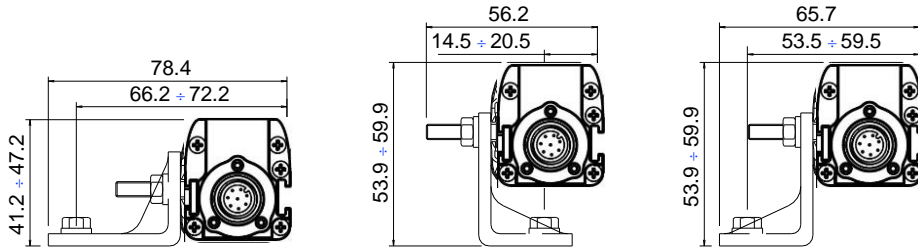
14.2 BEFESTIGUNGSWINKEL-PLASTIK (ST-KPXMP)

MODELLE	BESCHREIBUNG	CODE
ST-KP4MP	Befestigungswinkel (4-teiliges Kit)	95ASE1100
ST-KP6MP	Befestigungswinkel (6-teiliges Kit)	95ASE1110

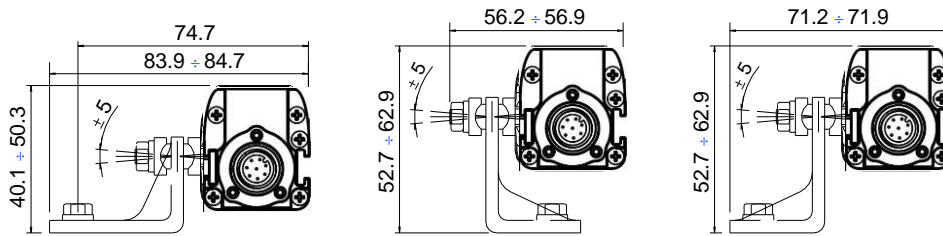


Montage mit Befestigungswinkel

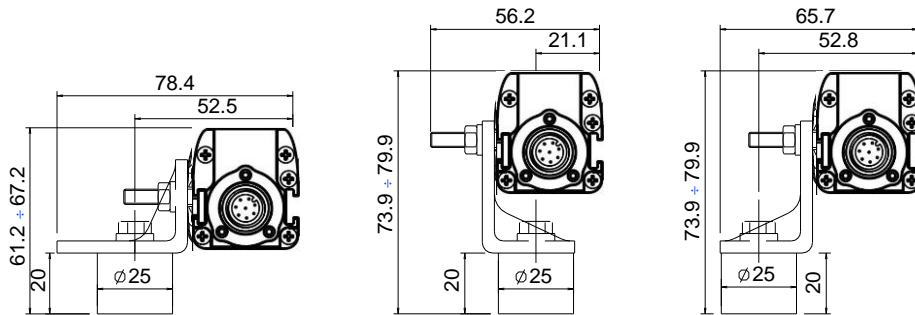
MODELLE	BESCHREIBUNG	CODE
ST-K4OR	Verstellbare Halterung (4-teiliges Kit)	95ACC1680
ST-K6OR	Verstellbare Halterung (6-teiliges Kit)	95ACC1690
ST-K4AV	Schwingungsdämpfende Halterung (4-teiliges Kit)	95ACC1700
ST-K6AV	Schwingungsdämpfende Halterung (6-teiliges Kit)	95ACC1710



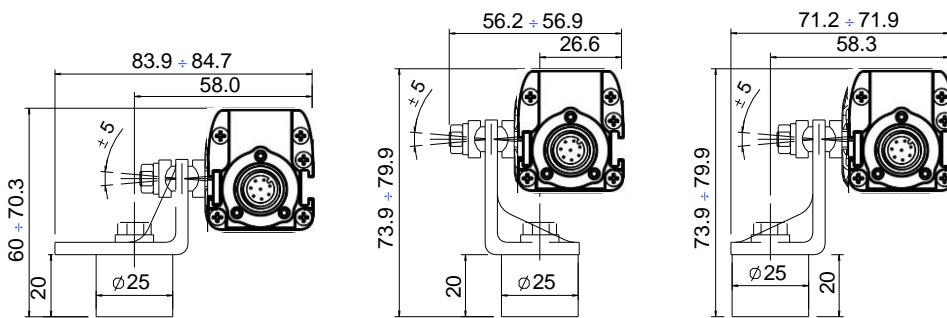
Befestigungswinkel



Befestigungswinkel + verstellbare halterung



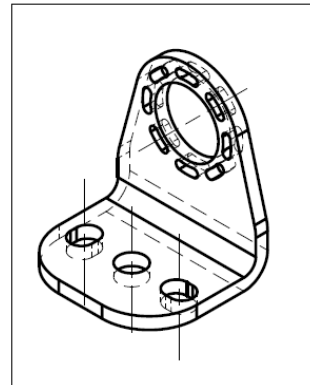
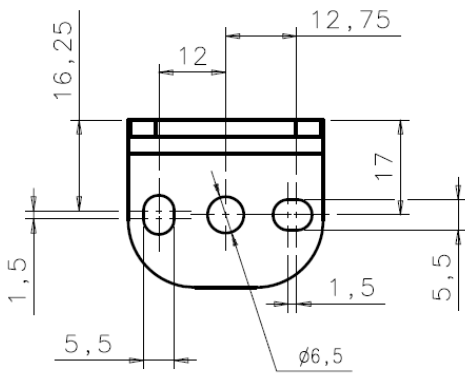
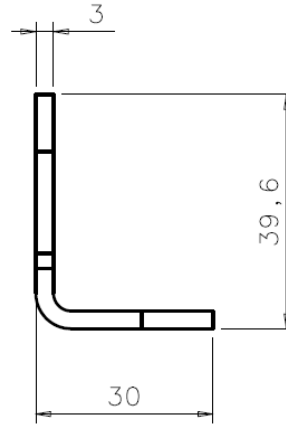
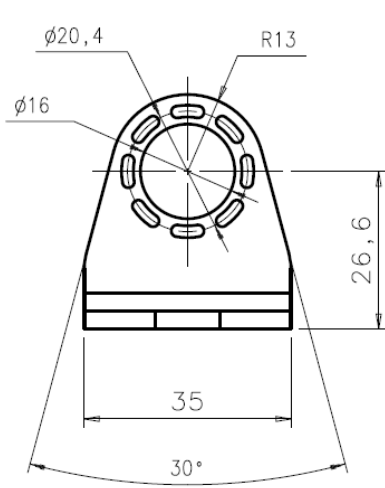
Befestigungswinkel + schwingungsdämpfende halterung



Befestigungswinkel + verstellbare halterung + schwingungsdämpfende halterung

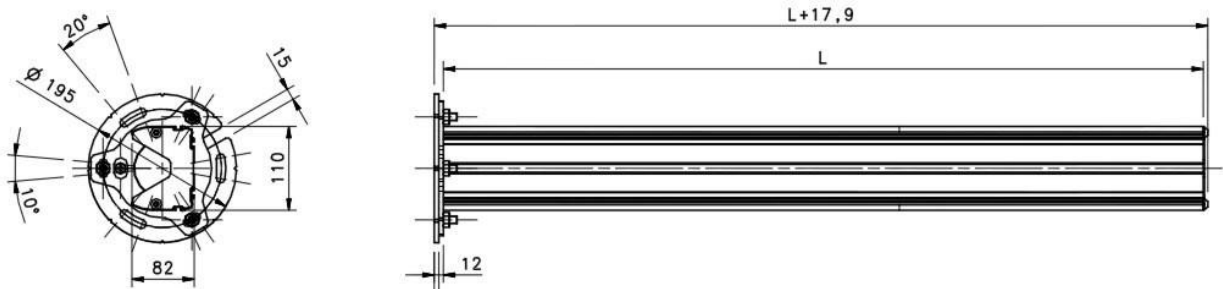
14.3 DREHBARER MONTAGEWINKEL (ST-K4ROT)

MODELLE	BESCHREIBUNG	CODE
ST-K4ROT	Drehbarer Montagewinkel-Metall (4-teiliges Kit)	95ACC1280



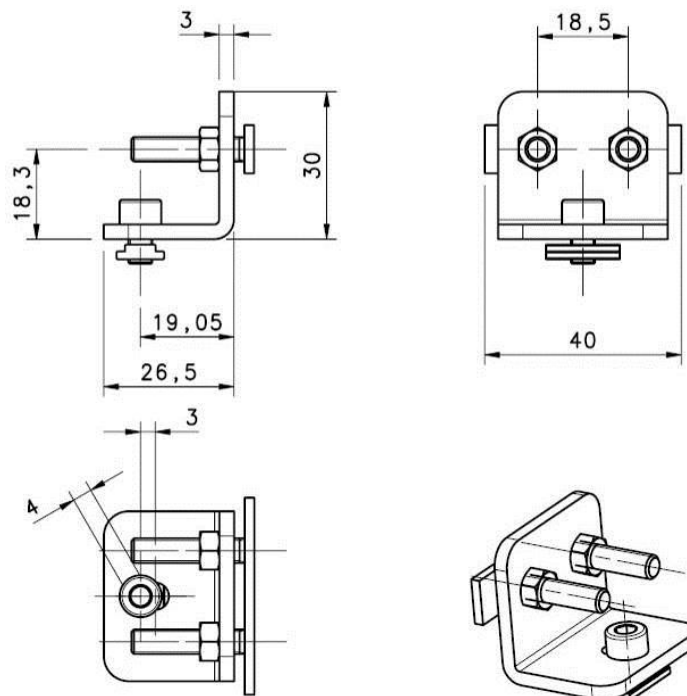
14.4 SCHUTZARMATUR (SG-PSB)

MODELLE	BESCHREIBUNG	L (mm)	CODE
SG-PSB 600	Schutzarmatur H=600mm	600	95ASE2240
SG-PSB 1000	Schutzarmatur H=1000mm	1000	95ASE2250
SG-PSB 1200	Schutzarmatur H=1200mm	1200	95ASE2260
SG-PSB 1650	Schutzarmatur H=1650mm	1650	95ASE2270
SG-PSB 1900	Schutzarmatur H=1900mm	1900	95ASE2280



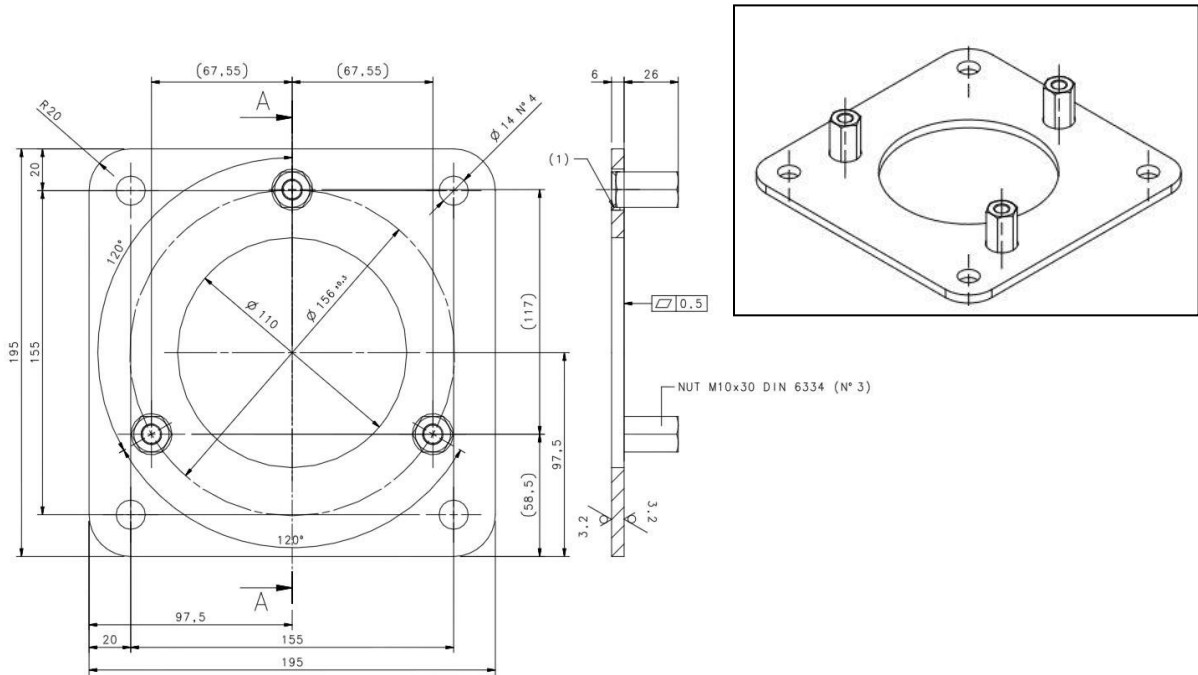
Befestigung

MODELLE	BESCHREIBUNG	CODE
ST-PS4-SG-SE	Montagekit für Lichtvorhänge (4-teiliges Kit)	95ASE1750
ST-PS6-SG-SE	Montagekit für Lichtvorhänge (6-teiliges Kit)	95ASE1760

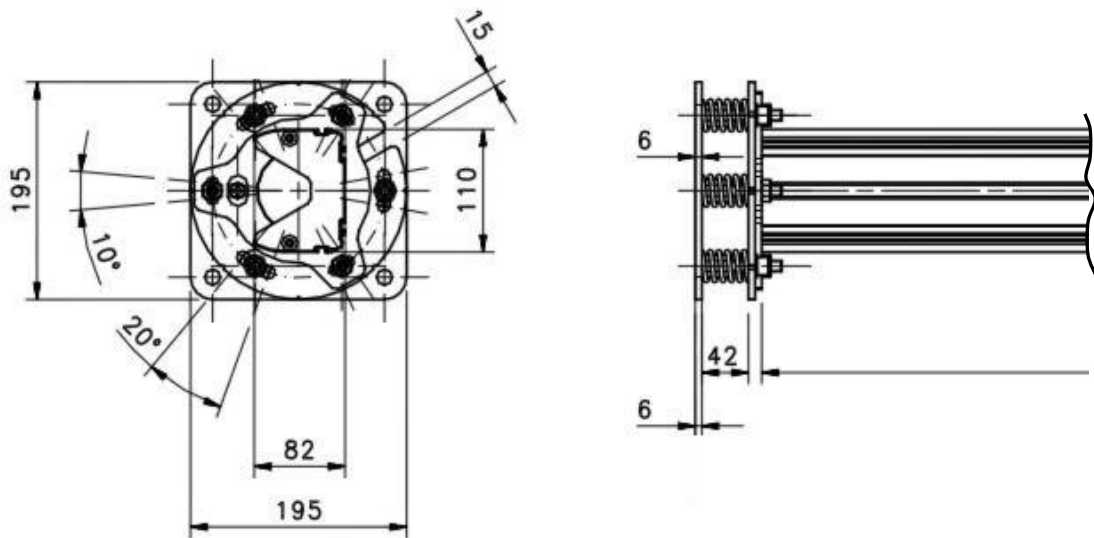


14.5 PLATTE FÜR SCHUTZARMATUR (SG-P)

MODELLE	BESCHREIBUNG	CODE
SG-P	Kit Doppelplatte mit Ausgleichsfedern (SG-PSB/SG-PSM)	95ASE2290

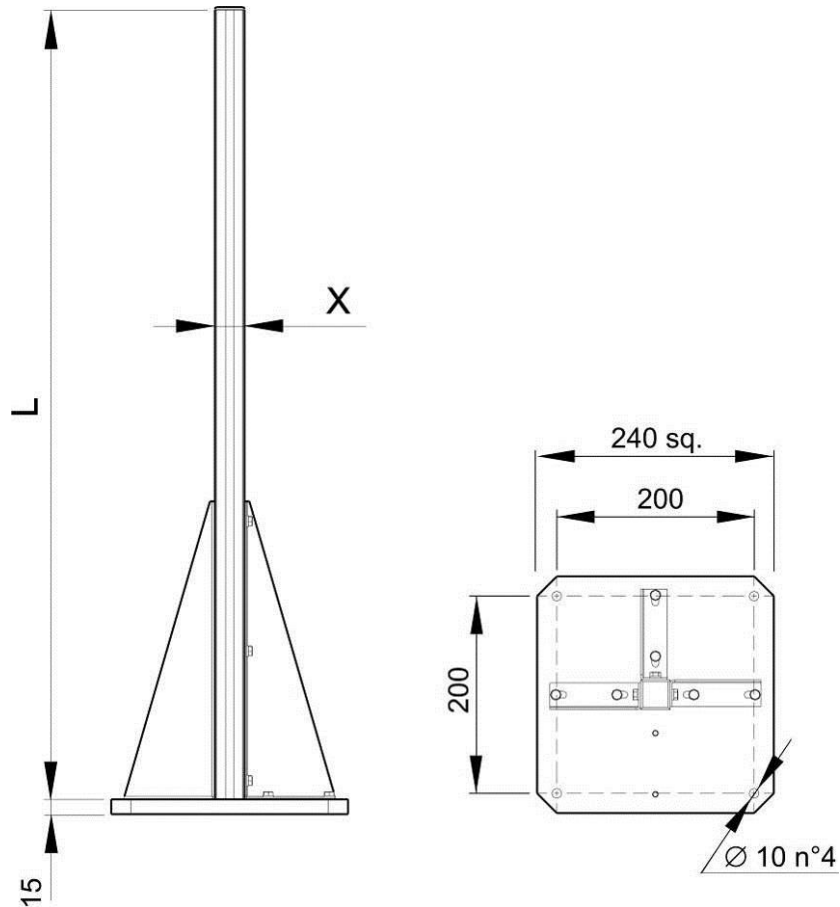


Montage mit SG-PSB



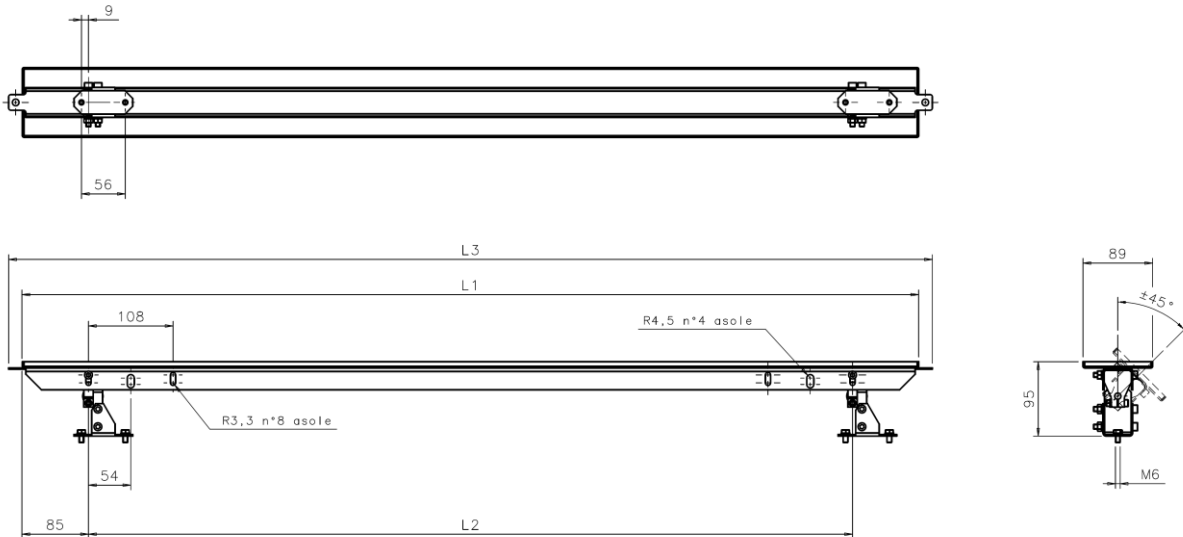
14.6 BODENHALTERUNG (SE-S)

MODELLE	BESCHREIBUNG	L (mm)	X (mm)	CODE
SE-S 800	Bodenhalterung H= 800 mm	800	30x30	95ACC1730
SE-S 1000	Bodenhalterung H= 1000 mm	1000	30x30	95ACC1740
SE-S 1200	Bodenhalterung H= 1200 mm	1200	30x30	95ACC1750
SE-S 1500	Bodenhalterung H= 1500 mm	1500 </td <td>45x45</td> <td>95ACC1760</td>	45x45	95ACC1760
SE-S 1800	Bodenhalterung H= 1800 mm	1800	45x45	95ACC1770



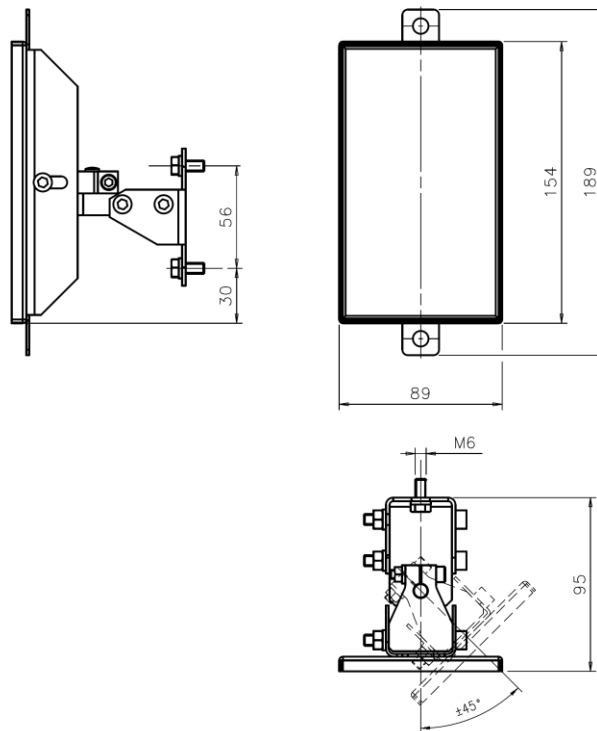
14.7 UMLENKSPIEGEL (SG-DM)

MODELLE	BESCHREIBUNG	L ₁ (mm)	L ₂ (mm)	L ₃ (mm)	CODE
SG-DM 600	Umlenkspiegel H=600 mm	545	376	580	95ASE1680
SG-DM 900	Umlenkspiegel H=900 mm	845	676	880	95ASE1690
SG-DM 1200	Umlenkspiegel H=1200 mm	1145	976	1180	95ASE1700
SG-DM 1650	Umlenkspiegel H=1650 mm	1595	1426	1630	95ASE1710
SG-DM 1900	Umlenkspiegel H=1900 mm	1845	1676	1880	95ASE1720



Das Bild enthält die Spiegel SG-DM und einen Montagesatz ST-DM.

MODELLE	BESCHREIBUNG	CODE
SG-DM 150	Umlenkspiegel H=150 mm	95ASE1670

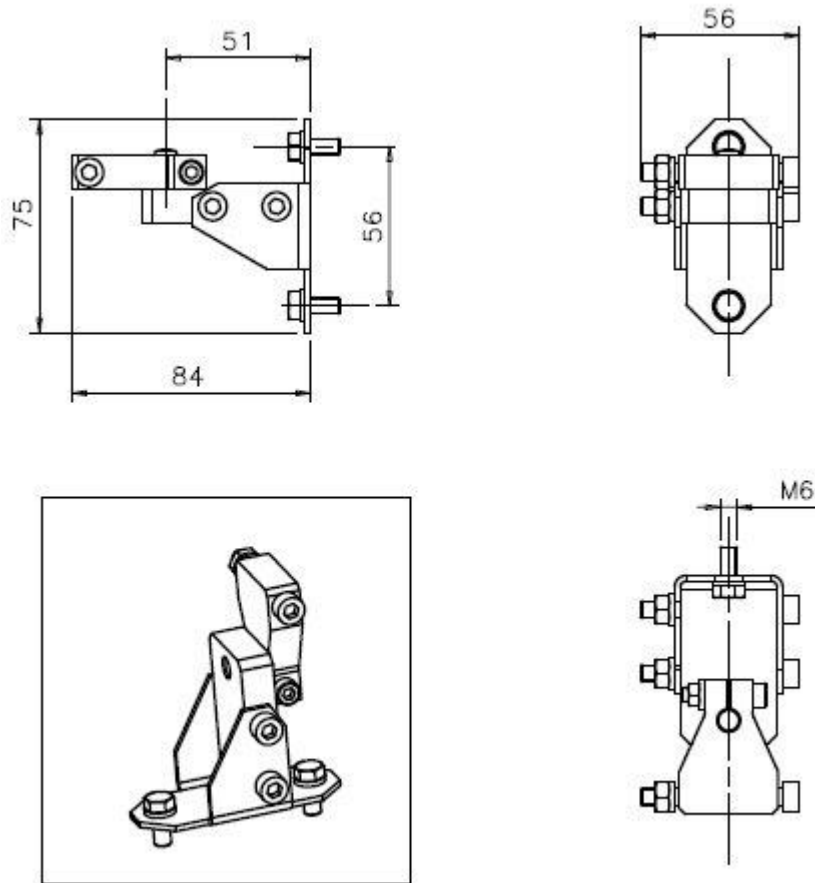


Das Bild enthält die Spiegel SG-DM und einen Montagesatz ST-DM.

14.8 MONTAGESATZ SG-DM

Mit Bodenhalterung SE-S:

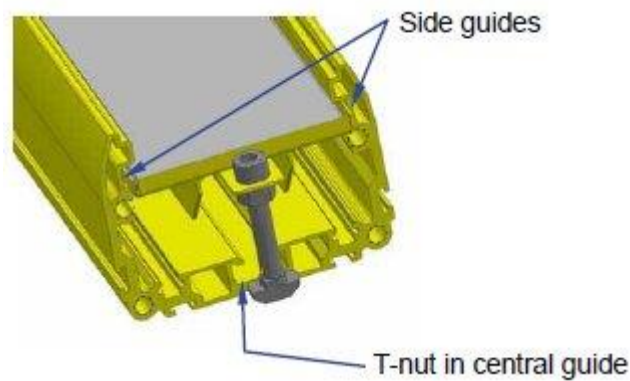
MODELLE	BESCHREIBUNG	CODE
ST-DM	Montagesatz SG-DM (2-teiliges Kit)	95ASE1940



Für jede SG-DM Spiegel um 1 Kit

Mit Schutzarmatur SG-PSB:

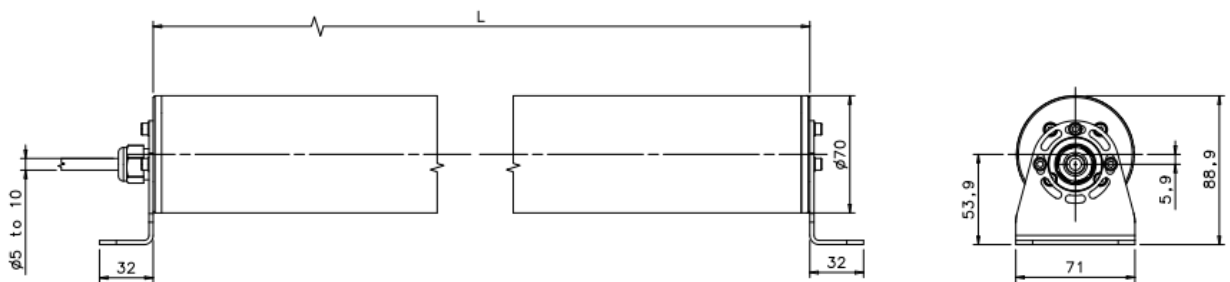
MODELLE	BESCHREIBUNG	CODE
ST-PS-DM	Montagesatz SG-DM (2 T-nuts)	95ASE1770



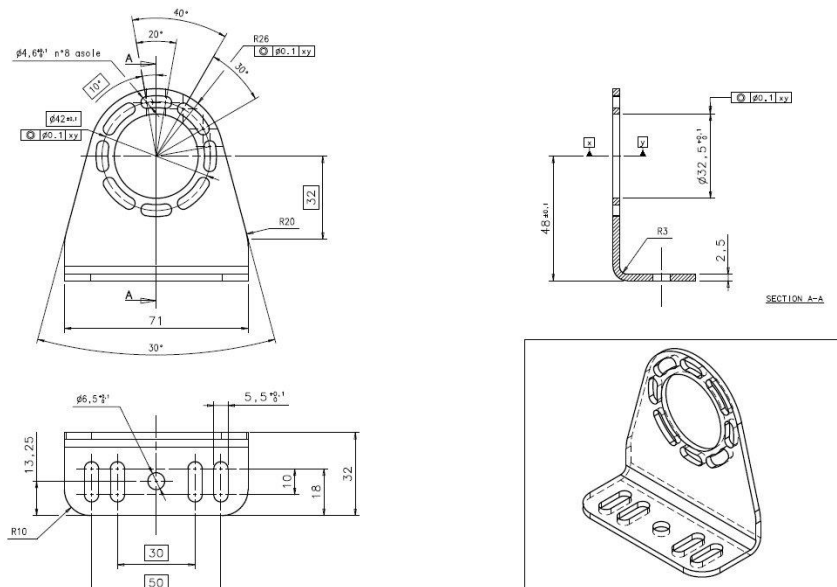
Für jede SG-DM Spiegel um 1 Kit

14.9 SCHUTZRÖHRE (SG-IP69K)

MODELLE	BESCHREIBUNG	L (mm)	CODE
SG -IP69K 150	Schutzröhre H=150mm	373,5	95ASE1290
SG -IP69K 300	Schutzröhre H=300mm	520,7	95ASE1300
SG -IP69K 450	Schutzröhre H=450mm	670,8	95ASE1310
SG -IP69K 600	Schutzröhre H=600mm	820,7	95ASE1320
SG -IP69K 750	Schutzröhre H=750mm	970,8	95ASE1330
SG -IP69K 900	Schutzröhre H=900mm	1120,7	95ASE1340
SG -IP69K 1050	Schutzröhre H=1050mm	1270,7	95ASE1350
SG -IP69K 1200	Schutzröhre H=1200mm	1420,8	95ASE1360
SG -IP69K 1350	Schutzröhre H=1350mm	1570,7	95ASE1370
SG -IP69K 1500	Schutzröhre H=1500mm	1720,8	95ASE1380
SG -IP69K 1650	Schutzröhre H=1650mm	1870,8	95ASE1390
SG -IP69K 1800	Schutzröhre H=1800mm	2020,8	95ASE1400



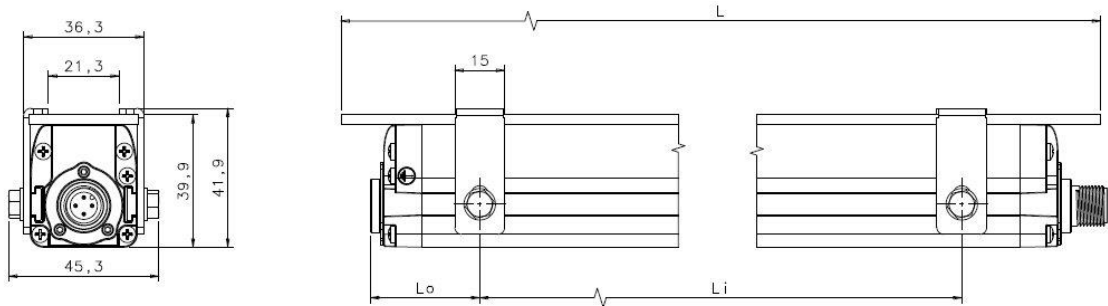
Befestigung



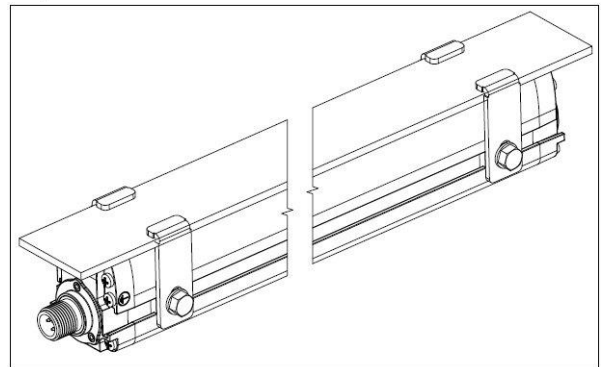
14.10 LENS SHIELD (SG-LS)

MODELLE	BESCHREIBUNG	CODE
SG-LS 150	Lens Shield H=150mm (5-teiliges)	95ASE1450
SG-LS 300	Lens Shield H=300mm (5-teiliges)	95ASE1460
SG-LS 450	Lens Shield H=450mm (5-teiliges)	95ASE1470
SG-LS 600	Lens Shield H=600mm (5-teiliges)	95ASE1480
SG-LS 750	Lens Shield H=750mm (5-teiliges)	95ASE1490
SG-LS 900	Lens Shield H=900mm (5-teiliges)	95ASE1500
SG-LS 1050	Lens Shield H=1050mm (5-teiliges)	95ASE1510
SG-LS 1200	Lens Shield H=1200mm (5-teiliges)	95ASE1520
SG-LS 1350	Lens Shield H=1350mm (5-teiliges)	95ASE1530
SG-LS 1500	Lens Shield H=1500mm (5-teiliges)	95ASE1540
SG-LS 1650	Lens Shield H=1650mm (5-teiliges)	95ASE1550

NOTE: Each package contains what is necessary to protect a single unit (TX or RX).
To protect both TX and RX , two pieces of the same code are needed



	MODELLE	L	Li	Lo
n° 2+2 Montagewinkel	015	245	160	30
	030	392	345	45
	045	540	400	60
	060	686	520	75
	075	832	590	115
	090	980	640	175
	105	1126	740	200
n° 3+3 Montagewinkel	120	1274	445	200
	135	1422	520	200
	150	1568	595	200
	165	1715	670	200
	180	1860	745	200

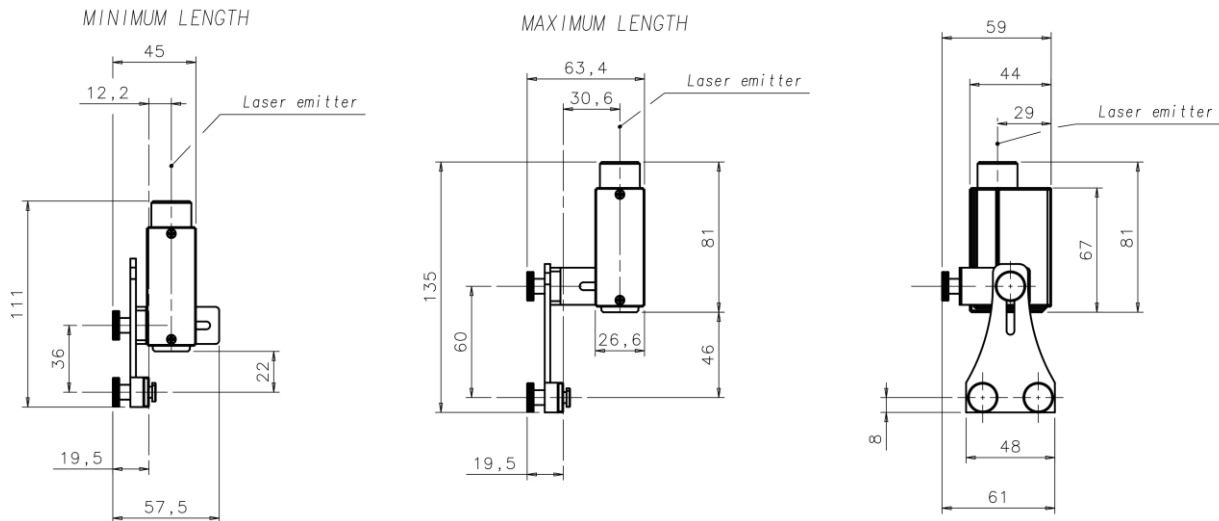


14.11 LASERPOINTER (SG-LP)

MODELLE	BESCHREIBUNG	CODE
SG-LP	Laserpointer	95ASE5590

Der Laserpointer der Serie SG-LP gewährleistet eine gültige Hilfe bei der Ausrichtung und Installation der Sicherheitslichtvorhänge.

Für die Überprüfung der kompletten Ausrichtung der Schutzeinrichtung lässt sich der Pointer am Lichtschrankenprofil entlang (aufwärts und abwärts) verschieben.



14.12 PRÜFGERÄT (TP)

MODELLE	BESCHREIBUNG	CODE
TP-14	Prüfgerät Ø 14mm L = 300mm	95ACC1630
TP-20	Prüfgerät Ø 20mm L=300mm	95ACC1640
TP-24	Prüfgerät Ø 24mm L=300mm	95ASE2570
TP-30	Prüfgerät Ø 30mm L=300mm	95ACC1650
TP-34	Prüfgerät Ø 34mm L=300mm	95ASE2580
TP-35	Prüfgerät Ø 35mm L=300mm	95ACC1660
TP-40	Prüfgerät Ø 40mm L=300mm	95ACC1820
TP-50	Prüfgerät Ø 50mm L=300mm	95ACC1790
TP-90	Prüfgerät Ø 90mm L=300mm	95ACC1800

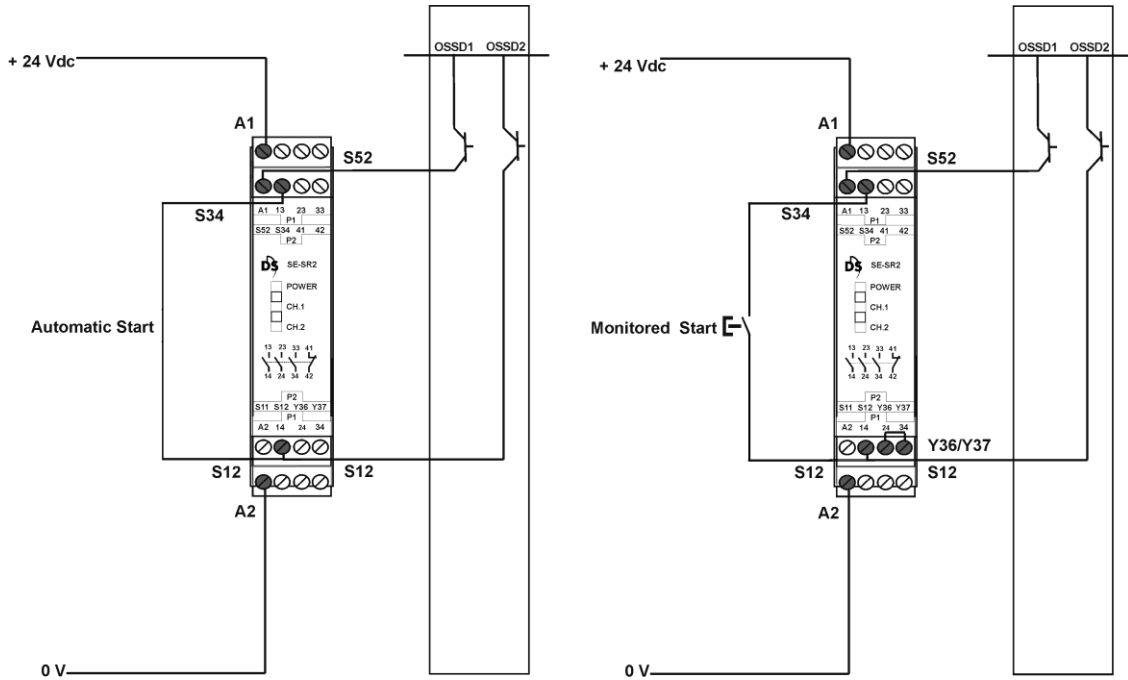
14.13 ANSCHLUSSKABEL

MODELLE	BESCHREIBUNG	CODE
CS-A1-02-U-03	Kabel 4-polig M12 (axial) 3 m	95ASE1120
CS-A1-02-U-05	Kabel 4-polig M12 (axial) 5 m	95ASE1130
CS-A1-02-U-10	Kabel 4-polig M12 (axial) 10 m	95ASE1140
CS-A1-02-U-15	Kabel 4-polig M12 (axial) 15 m	95ASE1150
CS-A1-02-U-25	Kabel 4-polig M12 (axial) 25 m	95ASE1160
CS-A1-03-U-03	Kabel 5-polig M12 (axial) 3 m	95ASE1170
CS-A1-03-U-05	Kabel 5-polig M12 (axial) 5 m	95ASE1180
CS-A1-03-U-10	Kabel 5-polig M12 (axial) 10 m	95ASE1190
CS-A1-03-U-15	Kabel 5-polig M12 (axial) 15 m	95ASE1200
CS-A1-03-U-25	Kabel 5-polig M12 (axial) 25 m	95ASE1210
CS-A1-03-U-50	Kabel 5-polig M12 (axial) 50 m	95A252700
CS-A1-06-U-03	Kabel 8-polig M12 (axial) 3 m	95ASE1220
CS-A1-06-U-05	Kabel 8-polig M12 (axial) 5 m	95ASE1230
CS-A1-06-U-10	Kabel 8-polig M12 (axial) 10 m	95ASE1240
CS-A1-06-U-15	Kabel 8-polig M12 (axial) 15 m	95ASE1250
CS-A1-06-U-25	Kabel 8-polig M12 (axial) 25 m	95ASE1260
CS-A1-06-U-50	Kabel 8-polig M12 (axial) 50 m	95A252710

14.14 SICHERHEITSRELAIS

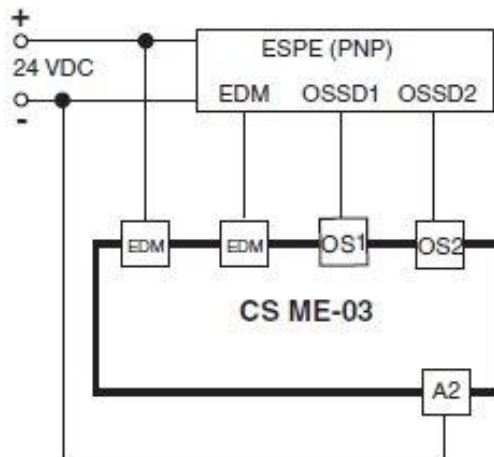
MODELLE	BESCHREIBUNG	CODE
SE-SR2	Sicherheitsrelais, Typ 4 - 3 NA 1 NC	95ACC6170

Auf den Abbildungen wird die Verbindung zwischen den Sicherheitslichtvorhängen und dem Sicherheitsrelais Typ 4 der SE-SR2 Serie im automatischen Start-Modus (links) und manuellen Start-Modus mit Überwachung (rechts) gezeigt.



Nur für Modelle SG4...-E es verfügbar ist wird das EDM-Relais.

MODELLE	BESCHREIBUNG	CODE
CS ME-03VU24-Y14	EDM-Relais	95ASE1270



15 GLOSSAR

BERÜHRUNGSLOS WIRKENDE SCHUTZEINRICHTUNG (ESPE=BWS): Zusammenstellung von Vorrichtungen und/oder Komponenten, die zusammenwirken, um eine Schutzabschaltung zu erzielen oder eine Anwesenheit zu erkennen. Als Mindestvoraussetzung schließt diese Einrichtung folgendes ein: eine Sensoreinheit, Steuer-/Kontrollvorrichtungen und Schalteinrichtungen für das Ausgangssignal.

SCHUTZFELD: Bereich, in dem die ESPE (BWS) ein spezifiziertes Testobjekt erfasst.

SICHERHEITSLICHTVORHANG: Eine aktive optoelektronische Schutzeinrichtung (AOPD), die eine mit einem oder mehreren Sendeelementen und einem oder mehreren Empfangselementen integrierte Einheit umfasst, die einen Erfassungsbereich mit einer vom Lieferanten spezifizierten Erfassungsleistung bilden.

UNTERBRECHUNGSBEDINGUNG (=BREAK): Zustand des Lichtvorhangs, der dann gegeben ist, wenn ein mattes Objekt in angemessener Größe (siehe ERFASSUNGSLEISTUNG) einen oder mehrere Strahlen des Lichtvorhangs verdunkelt.

In dieser Bedingung schalten die Ausgangsschaltelemente OSSD1 und OSSD2 des Lichtvorhangs im Rahmen der Ansprechzeit der Einrichtung gleichzeitig auf OFF.

ZWANGSGEFÜHRTER KONTAKT: Mechanisch untereinander verknüpfte Relais, die dafür sorgen, dass bei erregtem oder nicht erregtem Eingangsschaltkreis des Relais alle miteinander verbundenen Kontakte gleichzeitig schalten. Sollte eine Reihe an Kontakten "angeklebt" resultieren, wird kein anderer Kontakt des Relais reagieren können. Die zwangsgeführte Funktion ermöglicht das Umsetzen der Sicherheitskontrolle des Zustands der Schaltglieder (EDM). Die zwangsgeführten Kontakte sind auch unter der Bezeichnung "positiv geführte Kontakte", "Käfigkontakte" oder "gesperrte Kontakte" bekannt.

KONTROLLE DER EXTERNEN EINRICHTUNG (EDM): Hilfsmittel mit dem die berührungslos wirkende Schutzeinrichtung (ESPE) den Zustand der Steuervorrichtungen, die außerhalb der ESPE liegen.

ERFASSUNGSLEISTUNG (= AUFLÖSUNG): Vom Lieferanten spezifizierter Grenzwert des Parameters der Sensorfunktion, der zum Auslösen der berührungslos wirkenden Schutzeinrichtung führt (ESPE). Bei einer aktiven optoelektronischen Schutzeinrichtung (AOPD) versteht man unter "Auflösung" die kleinste Größe eines matten Objekts, das in der Lage ist mindestens einen der Strahlen zu verdunkeln, die den Erfassungsbereich bilden.

AUSGANGSSCHALTELEMENT (OSSD): Bestandteil der berührungslos wirkenden Schutzeinrichtung (ESPE=BWS), der mit der Maschinensteuerung verbunden ist und der durch Umschalten in den inaktiven Zustand anspricht, wenn der Sensorteil während des regulären Betriebs aktiviert wird.

ENDSCHALTELEMENT (FSD): Komponente des für die Maschinensicherheit zuständigen Steuerungssystems, das den Stromkreis zum Hauptsteuerelement der Maschine (MPCE) unterbricht, wenn das Ausgangsschaltelement (OSSD) den inaktiven Zustand erreicht.

SCHUTZEINRICHTUNG: Einrichtung, die dem Bedienerschutz vor eventuellen Verletzungsgefahren durch Kontakt mit sich in Bewegung befindlichen, potenziell gefährlichen Maschinenteilen dient.

AKTIVE OPTOELEKTRONISCHE SCHUTZEINRICHTUNG (AOPD): Einrichtung, deren Erfassungsfunktion durch den Einsatz optoelektronischer Sende- und Empfängererelemente erzielt wird, die eine Unterbrechung der in der Einrichtung erzeugten optischen Strahlungen durch einen matten Gegenstand, der sich im spezifizierten Schutzfeld befindet, erfassen.

Eine aktive optoelektronische Schutzvorrichtung (AOPD) kann sowohl im Betriebsmodus Sender-Empfänger als auch als Reflexlichtschranke arbeiten.

SICHERHEITSSABSTAND: Erforderlicher Mindestabstand, der es ermöglicht, dass die gefährlichen, sich in Bewegung befindlichen Maschinenteile vollkommen zum Stoppen kommen, bevor der Bediener an den ihm nächst gelegenen gefährlichen Punkt gelangen kann. Dieser Abstand muss vom Mittelpunkt des Erfassungsbereichs zum diesem am nächsten gelegenen gefährlichen Punkt gemessen werden. Die Faktoren, die sich auf den Sicherheitsabstand auswirken sind: die Nachlaufzeit der Maschine, die Gesamtansprechzeit des Sicherheitssystems, die Auflösung des Lichtvorhangs.

EDM (external device monitoring): Siehe dazu "KONTROLLE DER EXTERNEN EINRICHTUNG" im Glossar.

HAUPTSTEUERELEMENT DER MASCHINE (MPCE): Elektrisch gespeistes Element, das den ordnungsmäßigen Maschinenbetrieb direkt steuert, so dass es, in Zeitfolge, das letzte Element ist, das funktioniert, wenn die Maschine aktiviert oder gestoppt werden muss.

SENDER: Infrarot-Sendeeinheit bestehend aus einer Gesamtheit von optisch untereinander synchronisierten LEDs. Die Sendeeinheit kombiniert mit der Empfängereinheit (in gegenüberliegender Position installiert) erzeugt einen "Lichtvorhang", der den Erfassungsbereich darstellt.

VERBLOCKUNG DES ANLAUFS (= START): Vorrichtung, die den automatischen Anlauf der Maschine verhindert, wenn die ESPE mit Spannung beaufschlagt oder wenn die Versorgung unterbrochen und erneut hergestellt wird.

VERBLOCKUNG DES ERNEUTEN ANLAUFS (= RESTART): Vorrichtung, die den erneuten automatischen Anlauf einer Maschine verhindert nachdem die Sensoreinrichtung in einer gefährlichen Phase des Betriebszyklus der Maschine aktiviert wurde, nach einer Änderung des Betriebsmodus der Maschine und nach einer Variation an den Steuerelementen für den Maschinenstart.

ÜBERWACHTE MASCHINE: Maschine, deren potenzielle Gefahrenstellen vom Lichtvorhang oder einem anderen Sicherheitssystem geschützt werden.

N.A.: Schließerkontakt

N.C.: Öffnerkontakt

MASCHINENBEDIENER: Fachpersonal, das für den Einsatz der Maschine befugt ist.

FACHBEDIENER: Person, die über ein anerkanntes Zertifikat verfügt, das ihre berufliche Ausbildung bescheinigt, oder die aufgrund ihrer erheblichen Kenntnisse und Erfahrung für die Installation und/oder den Einsatz des Produkts und zum Ausüben der regelmäßigen Tests als geeignet anerkannt wurde.

ARBEITSPLATZ: Position an der Maschine, an der die Bearbeitung des Materials oder der vorgefertigten Teile erfolgt.

EMPFÄNGER: Empfängereinheit der Infrarotstrahlen bestehend aus einer Einheit optisch synchronisierter Fototransistoren. Die Empfängereinheit kombiniert mit der Sendeeinheit (in gegenüberliegender Position installiert) erzeugt einen "Lichtvorhang", der den Erfassungsbereich darstellt.

GEFAHR: Möglichkeit eines Unfalls und seine Schwerwiegendheit.

GEFAHR BEI DURCHQUERUNG: Situation, in der ein Bediener den von der Sicherheitseinrichtung kontrollierten Überwachungsbereich durchquert, wobei der Bediener die Maschine stoppt und blockiert hält, wodurch die Gefahr behoben wird und Situation in der er fortschreitet, indem er in den Gefahrenbereich tritt. An diesem Punkt könnte es vorkommen, dass die Sicherheitseinrichtung nicht zur Vorbeugung oder Vermeidung eines plötzlichen Wiederanlaufs der Maschine in der Lage ist, während sich der Bediener noch im Gefahrenbereich befindet.

STATUS OFF: Ist der Zustand, in dem die Ausgangsschaltung als unterbrochen resultiert und keinen Stromfluss zulässt.

STATUS ON: Ist der Zustand, in dem die Ausgangsschaltung als funktionstüchtig resultiert und den Stromfluss zulässt.

ANSPRECHZEIT: Maximale Zeit zwischen dem Auftreten des Ereignisses, das zum Ansprechen der Sensorvorrichtung führt, und dem Erreichen des inaktiven Zustandes des Ausgangsschaltelements (OSSD).

TEST PIECE: Mattes, ausreichend bemessenes Objekt, das zum Testen der korrekten Funktionsweise des Sicherheitslichtvorhangs verwendet wird.

TYP (EINER ESPE): Die berührungslos wirkenden Schutzeinrichtungen (ESPE) resultieren bei Vorliegen von Defekten und unter Umwelteinflüssen in unterschiedlichen Arten. Die Klassifizierung und Definition des "Typs" (z.B., Typ 2, Typ 4 gemäß IEC 61496-1) legt die Mindestanforderung für den Entwurf, die Konstruktion und die Abnahmeprüfung der ESPE dar.

GEFAHRENBEREICH: Bereich, der eine bestehende oder vorstehende physische Gefahr für den hier tätigen Bediener, der damit in Kontakt kommen könnte, darstellt .

